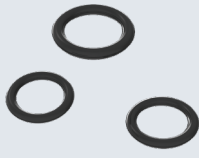
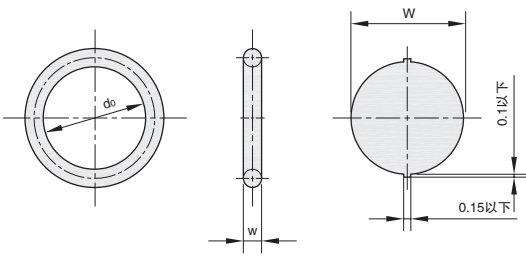


O 型圈

★ 产品特点：具优良耐油性、耐磨性、热稳定性、耐热性及耐药性。



①代号	②材质	③硬度(肖氏A)	颜色	工作温度
APCTJB	丁腈橡胶	70±5Hs	黑色	-30 ~ 100°C
APCTJC	丁腈橡胶	90±5Hs	黑色	-25 ~ 100°C
APCTKA	硅胶	50±5Hs	乳白色	-50 ~ 200°C
APCTKB	硅胶	70±5Hs	藏青色	-50 ~ 200°C
APCTLB	氟橡胶	70±5Hs	黑色	-15 ~ 200°C
APCTLC	氟橡胶	90±5Hs	黑色	-15 ~ 200°C



视角标准：第一视角

L4 密封圈



①代号 - ②标称编号
 APCTJB - 15

①代号	②标称编号	W	内径			安装尺寸				
			do	APCTJB· APCTJC	APCTKA· APCTKB	APCTLB· APCTLC	d	公差	D	公差
	3		2.5				3		5	
	4		3.5				4		6	
	5		4.5				5		7	
	6		5.5				6		8	
	7		6.5				7		9	
	8		7.5				8		10	
	9		8.5				9		11	
	10		9.5				10		12	
	11.2	1.5±0.1	10.7				11.2		13.2	
	12		11.5				12		14	
	12.5		12				12.5		14.5	
	14		13.5				14		16	
	15		14.5				15		17	
	16		15.5				16		18	
	18		17.5				18		20	
	20		19.5				20		22	
	22		21.5	±0.15	±0.45	±0.30	22		24	
	22.4		21.9				22.4		25.4	
	24		23.5				24		27	
	25		24.5				25	0 -0.05	28	+0.05 0
	26		25.5				26		29	
	28		27.5				28		31	
	29		28.5				29		32	
	30		29.5				30		33	
	31.5		31				31.5		34.5	
	32		31.5				32		35	
	34		33.5				34		37	
	35	2.0±0.1	34.5				35		38	
	35.5		35				35.5		38.5	
	36		35.5				36		39	
	38		37.5				38		41	
	39		38.5				39		42	
	40		39.5				40		43	
	42		41.5				42		45	
	44		43.5				44		47	
	45		44.5				45		48	
	46		45.5	±0.25	±0.75	±0.50	46		49	
	48		47.5				48		51	
	50		49.5				50		53	