

# 30 度梯形丝杠

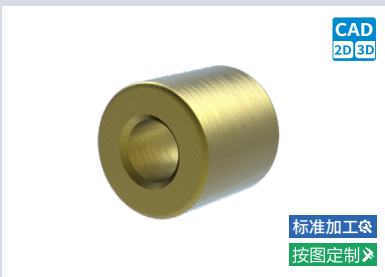
## 30 度梯形丝杠用螺母 直柱型

大批量  
订购  
bulk order

自制产品

库存产品

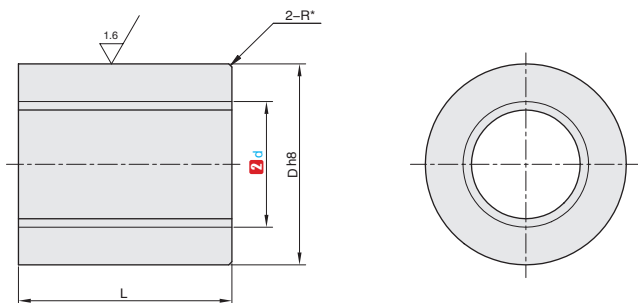
■ 30 度梯形丝杠用螺母 直柱型



① 代号	类型	配合形式	螺纹旋向	② 材质
TSAHL	直柱型	标准型	左旋	黄铜
TSAHR			右旋	
TSAHLT		通配型	左旋	
TSAHRT			右旋	

产品特点: 无需螺母支架即可使用。可缩短设计时间、组装时间。

B6  
梯形丝杠



### 订购编号示例

① 代号	-	② d
TSAHRT	-	20

TSAHL(左旋)  
TSAHR(右旋)  
直柱型

\* d8:R0.5  
d10-25:R1.0  
d28-50:R1.5

① 代号	② d	螺距 P	D	L	动态容许推力 (kN)	重量 (g)
左旋 TSAHL TSAHLT 右旋 TSAHR TSAHRT	▲ 8	1.5	15	20	1.47	22
	10		20		2.06	40
	12	2	22	22	2.84	50
	14		22		3.63	50
	16	3	28	26	4.9	100
	18		28		6.86	160
	20	4	32	31	7.65	150
	22		32		9.9	240
	25	5	36	40	11.38	210
	28		36		14.42	390
	32	6	44	45	17.06	320
	36		44		21.18	530
	40	6	52	49	27.46	720
	▲ 50		58		57	40.11

▲带▲仅适用标准型。