

精制万向球

法兰型 / 冲压法兰型



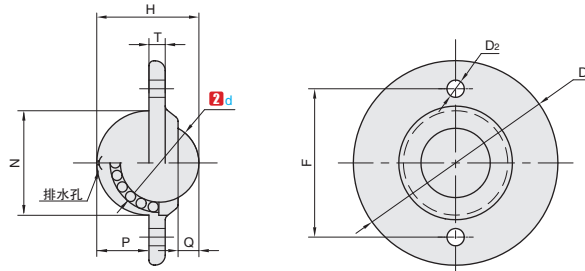
■ 法兰型

进口产品



① 代号	主体	滚珠	封盖	受力板
JBC	S15CK	SUJ2	SPC	SPC
JBSS	SUS440C	SUS440C	SUS316	SUS316

⚠ 因为是嵌入型，安装时可以压低整体高度
产品特点：向上专用，主要用于搬运轻量物品的传输系统线上。



订购编号示例

① 代号 - ② d
JBC - d15.88

JBC/JBSS
法兰型

① 代号	② d	D	F	D ₂	Q	T	H	N	P	使用荷重 N	自重 g
JBC	15.88	41.3	30	3.5	4.2	3.3	18.7	21	8.6	78.4	45
JBSS	25.4	55.8	45.5	4.5	7.5	3.7	30.1	36	15.5	294	135

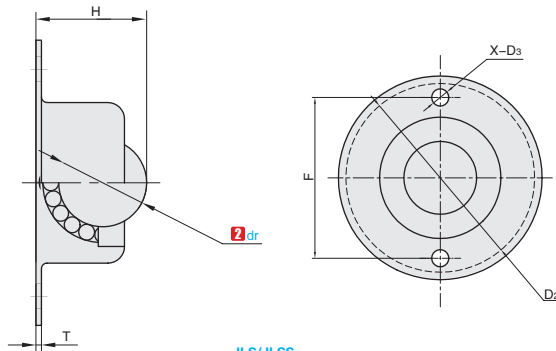
■ 冲压法兰型

进口产品



① 代号	本体	主球	滚珠	封盖
JLS	SCM415	SUJ2	SUJ2	SPC
JLSS	SUS420J2	SUS440C	SUS440C	SUS304

产品特点：向上专用，主要用于重物的移动、方向转换、切断冲床等搬送线，传输系统的转弯、曲线，旋转、分歧点等



订购编号示例

① 代号 - ② dr
JLS - d23

JLS/JLSS
冲压法兰型

① 代号	② dr	D ₁	D ₂	F	D ₃	Q	T	H	X	使用荷重 N	自重 g
JLS	23	11.11	45	35	4	2	1.6	19	2	392	60
JLSS	28	14.29	50.2	40	4	3.4	1.6	16.6	3	490	90
	41	22.23	65.2	56	5	4	1.6	26	3	980	250

B1
万向球

