

带法兰无油衬套组件·中间法兰型

内置铜合金衬套



大批量
订购
bulk order

■内置铜合金衬套

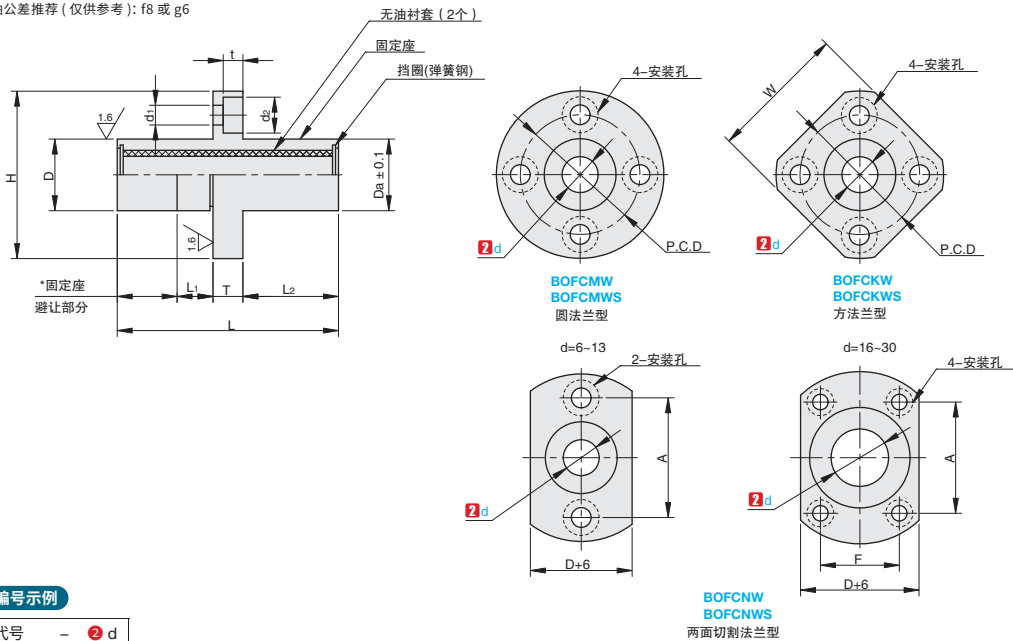
最大降幅
35%



①代号	类型	固定座		衬套 [M] 材质	有无 密封圈
		[M] 材质	[S] 表面处理		
BOFCMW	中间 法兰型	SS400	无电解镀锌	高力黄铜 + 固体润滑剂	无
BOFCMWS					有
BOFCKW	方法兰型	SS400	无电解镀锌	高力黄铜 + 固体润滑剂	无
BOFCKWS					有
BOFCNW	两面切割 法兰型	SS400	无电解镀锌	高力黄铜 + 固体润滑剂	无
BOFCNWS					有

产品特点: 适合于垂直方向的运动, 减少了固定座制作、组装的时间。
可在无油衬套主体的中心附件安装工件, 法兰两侧平衡性好。载荷和空间上得到很好的分散。

- ▲肩部底面与 D 部之间垂直度在 0.02 以内。
- ▲固定座避让部分 D ≤ 28 时为 $\frac{0.1}{3}$
D ≥ 32 时为 $\frac{0.1}{2}$
- ▲配套轴公差推荐 (仅供参考): f8 或 g6



订购编号示例

①代号 - ② d
BOFCMW - d20

①代号	② d	D	Da	L	L ₁	L ₂	H	T	d ₁	d ₂	t	P.C.D	W	F	A	
圆法兰型 BOFCMW BOFCMWS	6	+0.022 0	12	0	5	16	28	5	3.5	6	3.1	20	22	-	20	
	8	+0.028 0	15	-0.018		21	32						24	25	-	24
	10	0	19				40						29	30	-	29
方法兰型 BOFCKW BOFCKWS	12	0	21	0	10	25.5	42	6	4.5	7.5	4.1	32	32	-	32	
	13	+0.034 0	23	-0.021			43						33	34	-	33
	16	0	28				48						38	37	22	31
两面切割法兰型 BOFCNW BOFCNWS	20	0	32	0	10	34.5	54	8	5.5	9	5.1	43	42	24	36	
	25	+0.041 0	40	-0.025			50	62					51	50	32	40
	30	0	45				59	74	10	6.6	11	6.1	60	58	35	49



交货期
7 工作日



1~4
100%
5~
现询