

青铜肩型

内径 E7 外径 r6



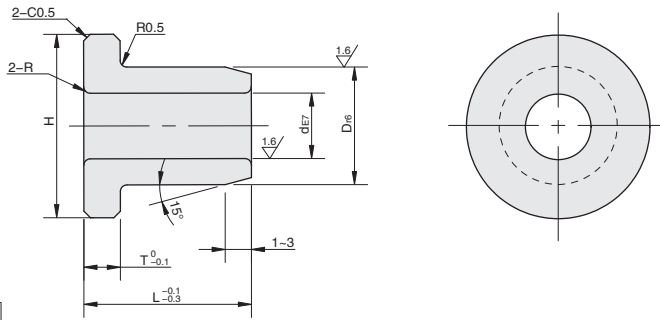
■内径 E7 外径 r6



①代号	类型	[M] 材质	内径公差	外径公差	硬度 HB	使用温度范围 (°C)
OBFZ	肩型	特殊锡青铜	E7	r6	≥60	-40~150

产品特点: 防止脱落用的肩型规格, 适用于中高速的场合。

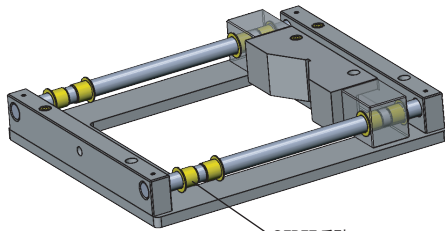
- ▲根据材质特性, 建议在定期润滑条件下使用。
- ▲配套轴公差参考: f8 或 g6。
- ▲基座孔推荐公差: H7。



订购编号示例

①代号 - ②d - ③L
OBFZ - d10 - L25

型号		D _{r6}		③ L					R	H	T	基座孔尺寸	推荐公差 H7	
①代号	② d _{E7}													
OBFZ	5	+0.032	9	+0.028	10	12	15		0.5		2	9	+0.015	
	6	+0.020	10	+0.019	10	12	15	20				10	0	
	8	+0.040	12	+0.034	10	12	15	20				12	+0.018	
	10	+0.025	14	+0.023	10	12	15	20				25		0
	12		18		10	12	15	20	25	30	3	18	+0.021	
	13	+0.050	19	+0.041	10	12	15	20	25	30		19		
	15	+0.032	21	+0.028	12	15	20	25	30	40		21		0
	16		22		12	15	20	25	30	40		22		
	20		30		12	15	20	25	30	40	50	5	30	+0.025
	25	+0.061	35	+0.050	20	25	30	40	50	45	35		0	
	30	+0.040	40	+0.034	25	30	40	50	50	45	35		0	
			40		25	30	40	50	50	50	40		0	



OBFZ 系列

B2
无油衬套



交货期
5 工作日



1-9
100%

10~
现询