

铝塑滑动轴承

自调心型



■自调心型

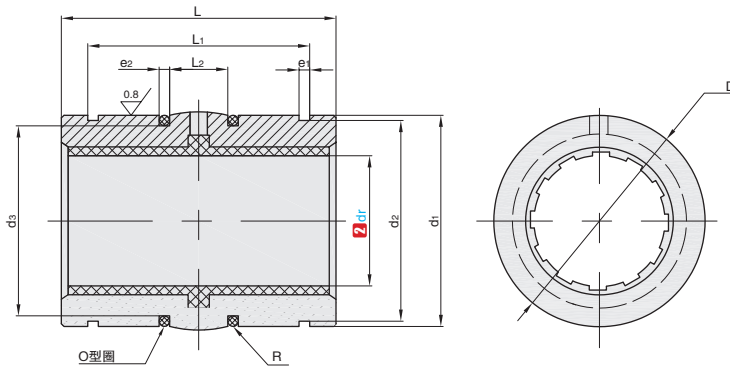
NEW
新产品



① 代号	类型	M 材质		S 表面处理	使用温度
		固定座	滑动膜	固定座	
RHLPAT	自调心型	铝合金	工程塑料	阳极氧化	-50°C ~90°C

产品特点: 自润滑, 低噪音, 可用于灰尘、污垢的环境, 对轴材质和安装孔的精度要求不高。

▲配套固定座直径公差: H7; 轴径公差: h6-h9(仅供参考)。



订购编号示例

① 代号 - ② dr
RHLPAT - d25

RHLPAT
自调心型

① 代号	内径		D (h8)	L (h10)	L1 (H10)	e1 (H10)	d1 (h10)	d2 (h10)	d3 (h10)	e2		L2	R	座孔		最大动载荷 (N) P=5MPa	最大静载荷 (N) P=5MPa	重量 (g)	
	② dr	公差								尺寸	公差			H7	公差				
RHLPAT	10	+0.088	18.8	28.9	21.8	1.30	18.5	17.5	15.4	1.86	+0.1 0	5.0	13	19	+0.021 0	725	5075	12	
	12	+0.030	21.8	31.9	22.8		21.5	20.5	18.4			6.0	18	22		960	6720	18	
	16		25.8	35.9	24.9		25.5	24.2	20.7			8.0	32	26		1440	10080	23	
	20	+0.091	31.8	44.8	31.5	1.60	31.5	29.6	26.7			10.0	50	32	2250	15750	43		
	25	+0.030	39.8	57.8	44.1		39.5	36.5	34.7			12.5	39	40	3625	25375	95		
	30	+0.110 +0.040	46.7	67.8	52.1	1.85	46.0	43.5	41.7			15.0	57	47	5100	35700	145		
	40	+0.115 +0.040	61.7	79.8	60.9		61.0	57.8	56.7			20.0	100	62	8000	56000	316		
	50	+0.130	74.7	99.8	78.0		2.65	74.0	69.7			69.7	25.0	157	75	+0.030 0	9000	87500	550
		+0.050																	



交货期
5 工作日



优惠价
1~4 100%
5 现询

B2
无油衬套