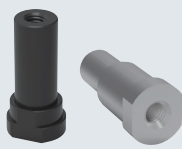


悬臂销

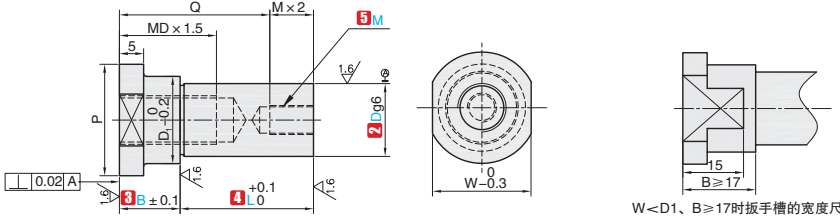


★ 产品特点：侧板内螺纹安装，零件侧挡圈紧固，对侧板厚度要求低。

■ 台阶型



①代号	M材质	S表面处理
CSTBSN	45#	四氧化三铁保护膜
CSTESN		无电解镀锌
CSTNSN	SUS304	-



其余 ∇

W < D1、B ≥ 17时扳手槽的宽度尺寸

视角标准：第一视角




①代号 - ②No - ③B - ④L - ⑤M - ⑥追加加工代码

CSTBSN - 22 - B22 - L22 - M10 - GP

①代号	②No	轴径		指定单位1mm		⑤M(粗牙)	MD(粗牙)	D1	P	W	
		D	公差g6	③B	④L						
CSTBSN CSTESN CSTNSN	6	6	-0.004 -0.012		5 ~ 100	3	M 3	8	10	8	
	8	8	-0.005			4	M 4	10	12	10	
	10	10	-0.014			4 5 6	M 6	13	15	13	
	12	12		7 ~ 60		5 6 8	M 8	15	17	14	
	13	13						16	18	15	
	15	15	-0.006 -0.017				M10	18	20	17	
	16	16				6 8 10		19	21	18	
	17	17						20	23	20	
	18	18			10 ~ 100			21			
	20	20						24	26	24	
	22	22					6 8 10 12	M12	26	28	26
	25	25	-0.007 -0.02	7 ~ 60				M16	29	31	27
	25A	25						M12			
	30	30						M20	34	36	32
	30A	30						M16			

▲ 选择B、L时，应确保图中的Q尺寸不小于下表所示的值。
▲ 另外，底孔互相干涉时，则为通孔。



D	MD	Qmin
6	M 3	11
8	M 4	12.5
10	M 6	14
12~13	M 8	17
15		
16		
17	M10	20
18		
20		
22	M12	25
25	M16	31
30	M20	37

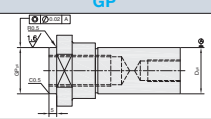
追加加工类型

⑥追加加工代码

嵌入部加工

GP

示例图



详细说明

在底座面部分追加嵌入部加工 适用于本页所有型号

D	MD	GP g6
6	M 3	6
8	M 4	8
10	M 6	10
12	M 8	12
13		13
15	M10	15
16		16
17		17
18		18
20	M12	20
22		22
25	M16	25
25A	M12	
30	M20	
30A	M18	30

指定方法

GP



交货期

10工作日

- ▲ 常州发货
- ▲ 部分产品型号 12 天发货，请以报价为准
- ▲ 遇特殊期间交期有变更

	标准订单	特殊订单
数量	1~100	101~
交货期	10 个工作日	现询

▲ 遇到特殊期间，货期会有变更，详情见官网通知。