


悬臂销

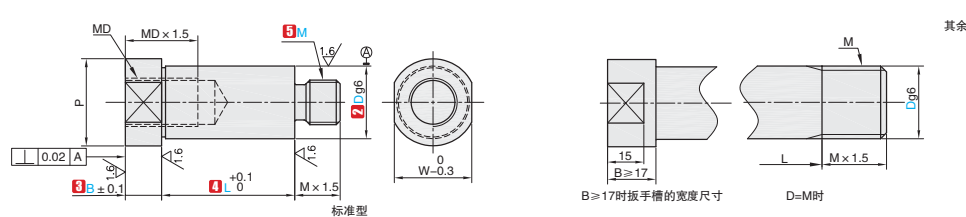


★ 产品特点：侧板内螺纹安装，零件侧挡圈紧固，对侧板厚度要求低。

■ 标准型



①代号	M材质	⑤表面处理
CSTBTG	45#	四氧化三铁保护膜
CSTETG		无电解镀锌
CSTNTG	SUS304	-



其余 6.3/

B ≥ 17时扳手槽的宽度尺寸 D=M时

视角标准：第一视角



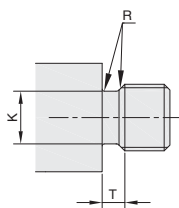

①代号 - ②No - ③B - ④L - ⑤M

CSTBTG - 20 - B20 - L20 - M10

①代号	②No	轴径		指定单位1mm		⑤M(粗牙)	MD(粗牙)	P	W
		D	公差g6	③B	④L				
(标准型) CSTBTG CSTETG CSTNTG	6	6	-0.004 -0.012			4 5 6	M3	10	8
	8	8	-0.005		5 ~ 100	5 6 8	M4	12	10
	10	10	-0.014			6 8 10	M6	15	13
	12	12				6 8 10 12	M8	17	14
	13	13						18	15
	15	15	-0.006 -0.017	2 ~ 60				20	17
	16	16				8 10 12	M10	21	18
	17	17						23	20
	18	18			10 ~ 150	10 12 16	M12	26	24
	20	20				10 12 16 20		28	26
	22	22				10 12 16 20 24	M16	31	27
	25	25	-0.007 -0.020					M12	
	25A	25		4 ~ 75			M20		
	30	30				12 16 20 24 30	M16	36	32
	30A	30							

- ▲ 有些尺寸可能带中心孔。
- ▲ 有关外螺纹的退刀槽尺寸参见外螺纹退刀槽加工尺寸表。
- ▲ B、L的尺寸请参阅下表后指定。

No	B+L	粗牙螺纹			
		螺纹直径(M)	T	R	K
6	B+L ≥ 10	3			2.1~2.4
8	B+L ≥ 12	4			2.9~3.2
10	B+L ≥ 15.5	5	1.2~1.5	0.2~0.3	3.9~4.1
12 13	B+L ≥ 19.5	6			4.3~4.9
15 16 17 18	B+L ≥ 23.5	8	1.5~2.5	0.2~0.6	6.3~6.6
20 25A	B+L ≥ 29.5	10			8.1~8.3
22 25 30A	B+L ≥ 37	12			9.8~10.1
30	B+L ≥ 45	16	1.5~3.0	0.2~1.0	13.6~13.8
		20	1.5~4.0		17.0~17.2
		24			20.2~20.7
		30	2.5~5.0	0.2~1.5	26.0~26.2



交货期 10 工作日

- ▲ 常州发货
- ▲ 部分产品型号 12 天发货，请以报价为准
- ▲ 遇特殊期间交期有变更

	标准订单	特殊订单
数量	1~100	101~
交货期	10 个工作日	现询

▲ 遇到特殊期间，货期会有变更，详情见官网通知。

