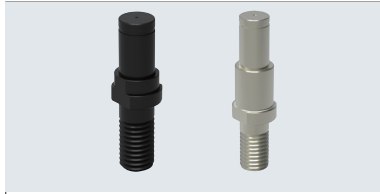


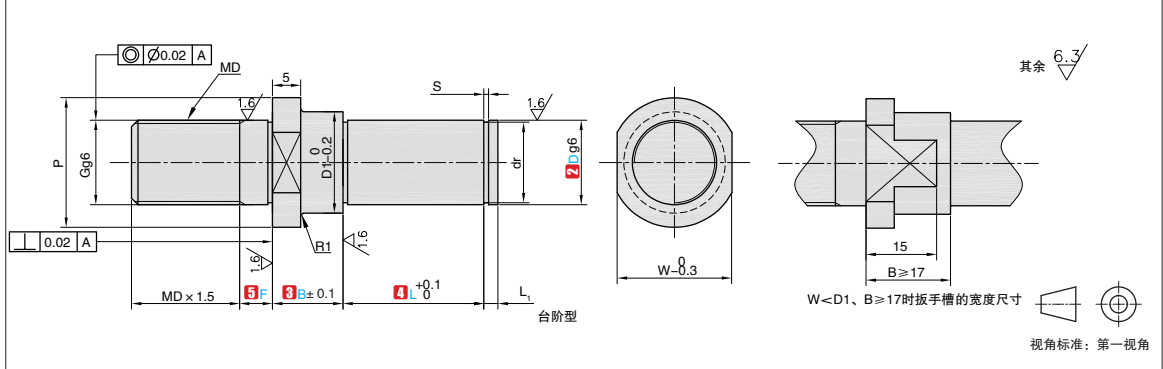


★ 产品特点：侧板外螺纹安装，零件侧挡圈紧固，安装方便。

■ 台阶型



①代号	②材质	③表面处理
CSUBSA	45#	四氧化三铁保护膜
CSUESA		无电解镀锌
CSUNSA	SUS304	-



①代号 - ②No - ③B - ④L - ⑤F
 CSUBHA - 8 - B7 - L6 - F6

①代号	②No	轴径		指定单位1mm			G ₉₆	MD (粗牙)	D ₁	P	W	dr		S	L ₁
		D	公差g6	③B	④L	⑤F						基准尺寸	容差		
CSUBSA CSUESA CSUNSA	3	3	-0.002 -0.008	7 ~ 30	3 ~ 50	3 ~ 8	3	M 3	5	7	5	2	+0.060 0	0.5	2
	4	4	-0.004 -0.012				4	M 4	6	8	6	3	+0.075 0	0.7	
	5	5					5	M 5	7	9	7	4		+0.090 0	0.9
	6	6	-0.005 -0.014	5 ~ 100	5 ~ 10	6	M 6	8	10	8	5	0 -0.090	3		
	8	8				8	M 8	10	12	10	7			1.15	
	10	10	-0.007 -0.020	7 ~ 60	5 ~ 15	10	M10	13	15	13	9.6	0 -0.110	4		
	12	12				12	M12	15	17	14	11.5				
	13	13				13	M12	16	18	15	12.4				
	15	15	-0.007 -0.020	10 ~ 100	5 ~ 20	15	M12	18	20	17	14.3	0 -0.210	5		
	16	16				16	M16	20	21	18	15.2				
	17	17				17	M16	20	23	20	16.2				
	18	18	-0.007 -0.020	10 ~ 100	5 ~ 20	18	M16	21	23	20	17	0 -0.210	1.35		
	20	20				20	M20	24	26	24	19				
	20A	20				20	M20	24	26	24	19				
	22	22	-0.007 -0.020	10 ~ 100	5 ~ 20	22	M20	26	28	25	21	0 -0.210	5		
	22A	22				22	M20	26	28	25	21				
	25	25				25	M20	29	31	27	23.9				
	25A	25	-0.007 -0.020	10 ~ 100	5 ~ 20	25	M20	29	31	27	23.9	0 -0.210	1.65		
	30	30				30	M20	34	36	32	28.6				
	30A	30				30	M20	34	36	32	28.6				

▲仅螺纹长度选择型可指定H。
 ▲有些尺寸可能带中心孔。



追加加工类型	附件									
加工代码	DL									
示例图	附带符合轴径的扣环 所有型号适用的扣环形状： NO.=6-8：E型扣环 NO.10-30A：C型扣环 附件材质：									
详细说明	<table border="1"> <thead> <tr> <th>悬臂销</th> <th>扣环 (附件)</th> </tr> </thead> <tbody> <tr> <td>材质 * 表面处理</td> <td>材质</td> </tr> <tr> <td>45#* 四氧化三铁保护膜</td> <td>弹簧钢</td> </tr> <tr> <td>45#* 无电解镀锌</td> <td rowspan="2">不锈钢</td> </tr> <tr> <td>SUS304* 无表面处理</td> </tr> </tbody> </table>	悬臂销	扣环 (附件)	材质 * 表面处理	材质	45#* 四氧化三铁保护膜	弹簧钢	45#* 无电解镀锌	不锈钢	SUS304* 无表面处理
	悬臂销	扣环 (附件)								
	材质 * 表面处理	材质								
45#* 四氧化三铁保护膜	弹簧钢									
45#* 无电解镀锌	不锈钢									
SUS304* 无表面处理										
指定方法	DL									



交货期 **10** 工作日

▲常州发货
 ▲部分产品型号 12 天发货，请以报价为准
 ▲遇特殊期间交期有变更

	标准订单	特殊订单
数量	1-100	101~
交货期	10 个工作日	现询

▲遇到特殊期间，交期会有变更，详情见官网通知。