
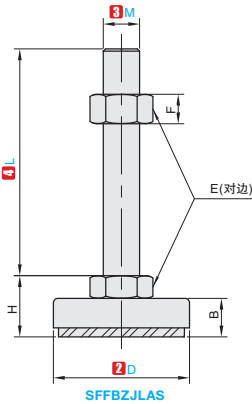


★ 产品特点：胶部由橡胶制成，减震。



①代号	胶部		主体	
	④材质	⑤材质	⑥表面处理	
SFFBZJLAS	丁腈橡胶 (NBR)	45#	镀锌	



视角标准：第一视角

①代号 - ②底径 - ③螺纹直径 - ④螺纹长度

SFFBZJLAS - D60 - M16 - L100

订购编号示例

型号		主要尺寸						承载 (kg)	参考重量 (kg/pcs)
①代号	② D	③ M	④ L	H	B	E	F		
钢 SFFBZJLAS	40	M8	60	22.5	17	13	6.5	350	0.10
		M10	80	24		17	8		0.14
	50	M12	80	25		19	10	400	0.21
			100						0.23
	60	M16	80	27	24	13	450	0.36	
			100					0.40	
		M20	150	30	30	16		0.48	
			100					0.55	
		120				0.60			

▲ 承载与参考重量仅供参考。

	数量分类	小单	中大单	大单		数量	1-9	10~
	数量	1-50	51-100	101~		价格	100%	另行报价
	交货期	通常	7 工作日	现询				

