


无内圈

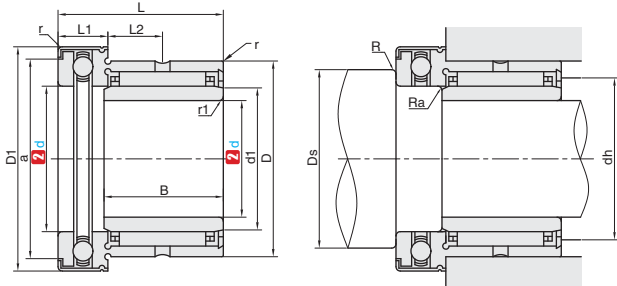
标准型/进口型 滚针和推力球组合



★ 产品特点: 推力侧带有防尘罩, 可防止灰尘进入和润滑剂泄漏



①代号	类型	轴承M材质	
		GB	JIB
BNKA	标准型	GCr15	SUJ2
HQ-BNKA	进口型		



视角标准: 第一视角



型号
BNKA-d17

型号		D	B	L	L ₁	r (min)	r ₁ (min)	d ₁	D ₁	L ₂	a	径向		轴向		容许转速 rpm (参考)	安装尺寸				重量 g (参考)						
①代号	②d											基本额定载荷(标准型)					基本额定载荷(进口型)					D _s	d _h	R	Ra		
												动载 荷/ KN	静载 荷/ KN	动载 荷/ KN	静载 荷/ KN		动载 荷/ KN	静载 荷/ KN	动载 荷/ KN	静载 荷/ KN							
BNKA HQ-BNKA	7	19						10	25		19.7	6.2	7.8	9.8	10.9	8.23	9.19	10	11.1	7200	18	9			40.9		
	9	21	16	23	9	0.3		12	27	6.5	21.7	9	11	9.47	10.9	9.25	11.2	9.67	11.1	6600	20	11			46		
	12	24						15	29		23.7	10.7	12.7	9.73	12	12.3	14.9	9.93	12.2	9.93	12.2	5700	23	14	0.3		54.6
	14	26	17	25				17	31	8	25.7	11.9	15	10.6	14.3	12.9	16.3	10.8	14.5	5100	25	16				65.4	
	17	30			10	0.3		20	36	10.5	30.7	16.4	23.8	14	19.5	17.6	25.4	14.2	19.7	4500	29	19			103.5		
	20	37						25	43	9.5	37.7	18.8	30.5	19.4	29.5	20	32.1	19.6	29.7	3600	35	22	0.3		159.5		
	25	42		30				30	48		42.7	22.6	36	20.2	33.4	25.1	40.1	20.4	33.6	3000	40	27			180.8		
	30	47		20	12	0.6		35	53	9	47.7	24.3	41.5	21	37.4	26.9	46.2	21.2	37.6	2700	45	32			207		
	35	52		13				40	61	10	55.7	26	47	26.7	49.8	29.4	54.1	26.9	50	2400	52	37			252.2		
	40	58		32				45	66.5	9	60.5	27.5	53	27.7	54.9	31	60.2	27.9	55.1	2100	57	42			315.8		
	45	62		35	14	0.6		50	71.5	10	65.5	38	74	28.6	59.9	42.2	83.4	28.8	60.1	1900	62	48	0.6		370.8		
	50	72		25				60	86.5	12	80.5	42	90	41.2	89.5	47.5	103	41.4	89.7	1600	75	55			542		
	60	85		40				70	96.5	11	86.5	50	92	42.9	100.8	55.5	120	43.1	101	1200	85	68	1	1	801		

- ▲ 1kgf=9.8N
- ▲ 不承诺此产品品牌
- ▲ 更多规格请咨询客服



交货期

4天发货

C2 轴承(关节轴承)
锁紧螺母



爱安特自营商城焕新登场, 线上下单, 疾速送达



400-6699-428



www.ant-fa.com