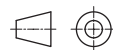
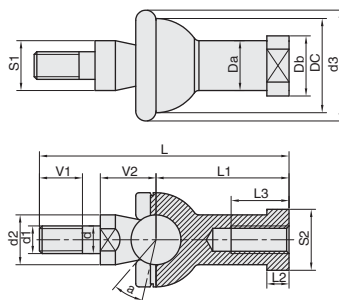


★ 产品特点: 能同时承载大径向负载和双向轴向负载的小型自我调准型的球衬套, 有较大的载荷能力和抗冲击能力, 并具有抗腐蚀、耐磨损、自调心、润滑好或自润滑无润滑污物污染的特点, 可用于机床、纺织机械。



① 代号	类型	球头座	杆端		密封
		M材质	M材质	热处理	M材质
BSQZ	直杆型	锌合金	碳素结构钢	淬火	丁腈橡胶



视角标准: 第一视角



型号

BSQZ-10RS

型号		d	d1	d2 (min)	d3 (max)	V1 (min)	V2	S1	S2	L (max)	L1	L2 (max)	L3 (max)	Da (max)	Db (max)	Dc (max)	调整角	载荷/KN	重量 (g)
① 代号	② 公称规格																		
BSQZ	5RS	5	M5	9	20	8	11	7	9	46	24	4	12	9	11	17	15	2.8	25
	6RS	6	M6	10	20	11	12.2	8	11	55.2	28	5	15	10	13	20	15	3.7	41
	8RS	8	M8	12	24	12	16	10	14	63.5	32	5	16	12.5	16	24	15	5.8	75
	10RS	10	M10x1.25	14	30	15	19.5	11	17	74.5	35	6.5	18	15	19	28	15	8.4	120
	12RS	12	M12x1.25	17	32	17	21	15	19	84	40	6.5	20	17.5	22	32	15	11	180
	14RS	14	M14x1.5	19	38	22	23.5	17	22	103	45	8	25	20	25	36	11	15	270
	16RS	16	M16x1.5	22	44	23	23.5	19	22	112	50	8	27	22	27	40	11	15	360
	18RS	18	M18x1.5	23	45	25	31	20	27	130.5	58	10	32	25	31	45	7.5	19	540
	20RS	20	M20x1.5	27	50	29	30	30	30	133	63	10	38	27.5	34	45	7.5	19	570
	22RS	22	M22x1.5	27	52	26	33	24	32	145	70	12	43	30	37	50	7.5	23	760

▲ 1kgf=9.8N

▲ 不承诺此产品品牌



交货期

4天发货

