

SDL系列

环形吸盘

AIRBEST



金属板

RoHS

特点

- ◇ 密闭式环形结构，由内外双层密封唇组成
- ◇ 内部大面积镂空部分
- ◇ 环形安装螺纹孔

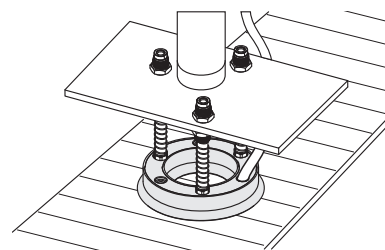
优势

- ◇ 具有良好的密封性
- ◇ 可在中间镂空部分自行设计检测仪器，实现真空部分与检测部分分开
- ◇ 安装方式牢固，防止产品出现松动



应用

- ◇ 搬运表面平整的工件，如金属板、钢板、环形金属冲压件、塑料板、胶合板等



结构

- ◇ 吸盘接头与吸盘为一体式结构

型号规格

SDL 100 N - G1F

① ② ③ ④

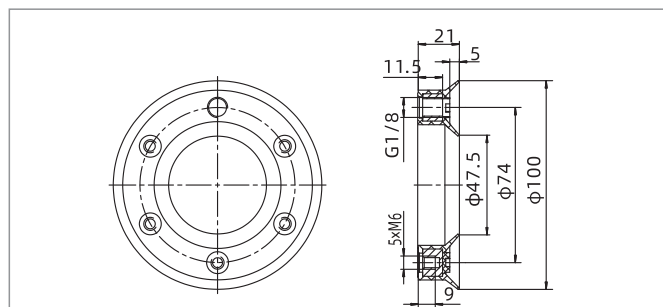
① 产品系列	② 尺寸规格	③ 吸盘材质	④ 连接规格
SDL	100 - ϕ 100mm	N - 丁腈橡胶 55	G1F - G1/8内螺纹

性能参数

产品型号	拉脱力 N	内部体积 cm ³	单重 g	推荐软管直径 mm	最小包装 pcs
SDL100N-G1F	258	44	107	8	

- ◇ 注：测量真空度-60kPa，工件表面光滑、干净。以上拉脱力数据不包括安全系数。根据工件表面状况不同，数值可能会有变化。真空管建议尽可能短，长度不超过2m。

尺寸规格 (mm)



SDL100

- ◇ 注：尺寸公差符合GB/T3672.1-2002-1 M3橡胶制品尺寸公差标准中的要求。