

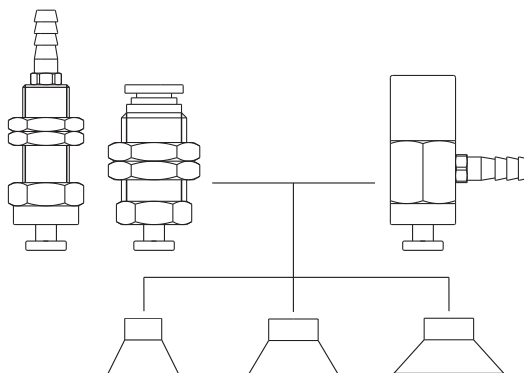
SP2F系列

真空吸盘+安装支杆

产品结构

- ◇ 产品由替换吸盘和安装支杆组成
- ◇ 吸盘连接位置为插入式接头
- ◇ 真空口垂直方向宝塔接头和快插接头两种方式连接，安装采用外螺纹螺母固定安装
- ◇ 真空口水平方向宝塔接头连接，安装采用内螺纹固定安装

在同一系列中，替换吸盘和安装支杆可以根据要求组合



型号规格

SP2F ① L ② B6 - M5M ③ ④

① 吸盘型号	② 真空口方向	③ 接口类型	④ 安装规格
SP2F10N	空白 - 垂直方向 L - 水平方向	A4 - 快插接头φ4软管 A6 - 快插接头φ6软管 B6 - 宝塔接头φ6软管	M4F - M4×0.7内螺纹 M8M - M8×1外螺纹 M12M - M12×1外螺纹

◇ 吸盘规格请参考样本287页。

选型规格

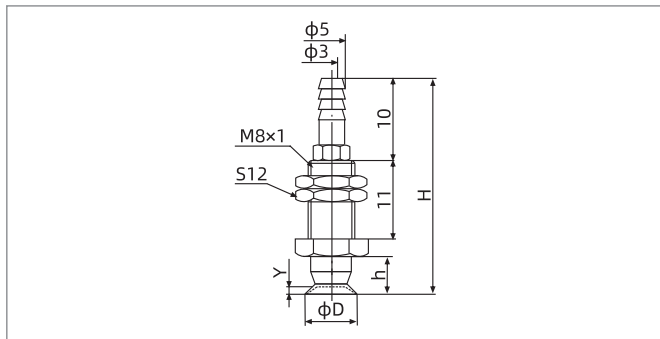
型号	真空口方向 垂直方向 - 宝塔接头	垂直方向 - 快插接头	水平方向 - 宝塔接头
SP2F10□	SP2F10□-B6-M8M	SP2F10□-A4-M12M	SP2F10□-LB6-M4F
SP2F15□	SP2F15□-B6-M8M	SP2F15□-A4-M12M	SP2F15□-LB6-M4F

- SZ
- SP3
- SUF
- SAN
- SAO
- SOFA
- STP
- SFT
- SFA
- SBT
- SBL
- SBLP
- SBS
- SFP
- SBP
- SXP
- SGP
- SBOF
- STC
- SFF
- SOB
- SOF
- SOG
- SFM
- SOM
- SBF
- SDM
- SFU
- SFK
- SHT
- SDL
- SFG
- SFGT
- SFD
- SB
- SBA
- SF
- SU
- SP2F
- SPA
- SPD
- SPF
- SPC
- SPJ
- SPU
- SH
- SHB
- SBB
- SOP
- SNP

SP2F系列

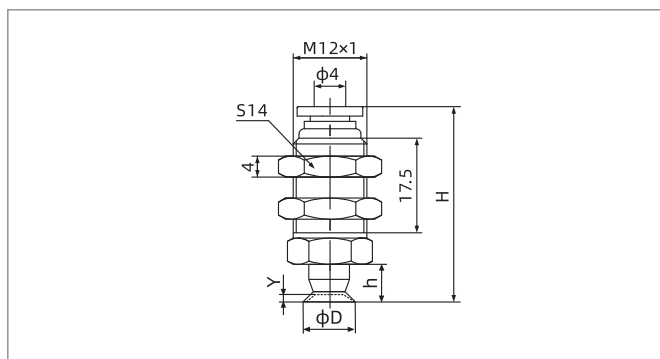
真空吸盘+安装支杆

尺寸规格 (mm)



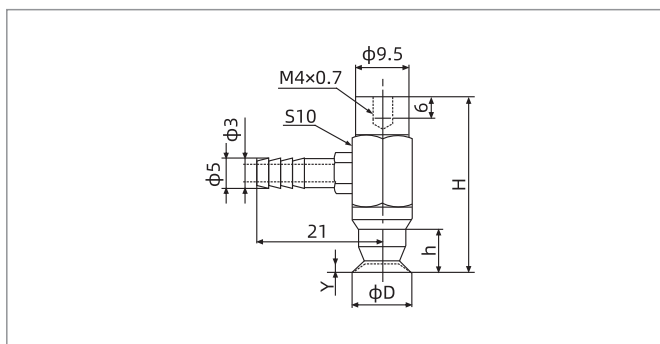
SP2F10-15 垂直方向 - 宝塔接头

型号/尺寸	D	H	h	Y
SP2F10□-B6-M8M	11	29.5	5.5	0.3
SP2F15□-B6-M8M	16	29.5	5.5	0.3



SP2F10-15 垂直方向 - 快插接头

型号/尺寸	D	H	h	Y
SP2F10□-A4-M12M	11	33	5.5	0.3
SP2F15□-A4-M12M	16	33	5.5	0.3



SP2F10-15 水平方向 - 宝塔接头

型号/尺寸	D	H	h	Y
SP2F10□-LB6-M4F	11	28	5.5	0.3
SP2F15□-LB6-M4F	16	28	5.5	0.3