

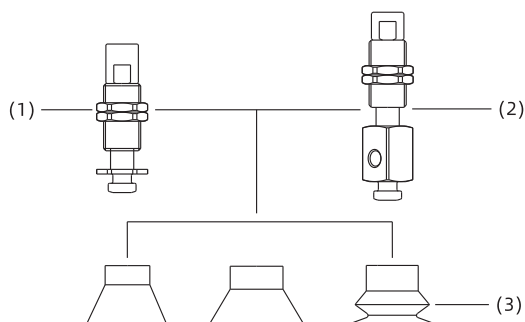
SP3系列

真空吸盘+缓冲支杆

产品结构

- ◇ 产品由替换吸盘(3)和缓冲支杆(1)或和缓冲支杆(2)组成
- ◇ 吸盘连接位置为插入式接头
- ◇ 真空口垂直方向(1)为外螺纹螺母固定安装
- ◇ 真空口水平方向(2)为外螺纹螺母固定安装

在同一系列中，替换吸盘和缓冲支杆可以根据要求组合



型号规格

SP3B10N - I 10 R - M8

① ② ③ ④ ⑤

① 吸盘型号	② 真空口方向	③ 缓冲行程		④ 回转方式	⑤ 安装规格
SP3B10N	I - 垂直方向	3	15	空白 - 可回转	M6 - M6×0.75
	L - 水平方向	6	20	R - 不可回转	M8 - M8×0.75
			10		

◇ 吸盘规格请参考样本163页。

选型规格

吸盘型号	真空口方向		回转方式		缓冲行程	安装规格
	I-垂直方向	L-水平方向	空白-可回转	R-不可回转		
SP3U1.5-3.5	●	●	●	-	3 6	M6
SP3U1.5-3.5	●	●	-	●	3 6	M8
SP3C4-16	●	●	●	●	3 6 10 15 20	M8
SP3B4-16	●	●	●	●	3 6 10 15 20	M8

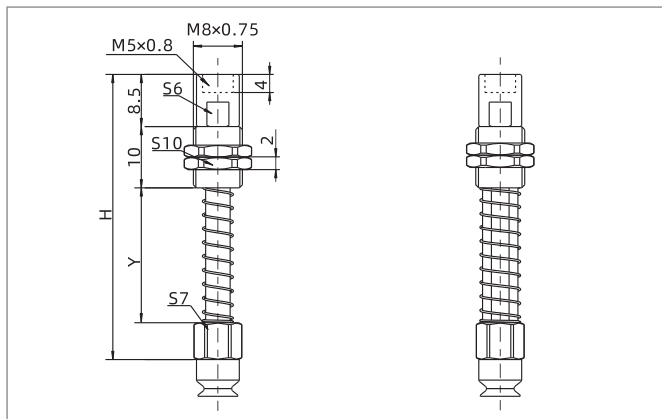
◇ 注：“●”表示默认规格，常备库存，货期短。

- SZ
- SP3
- SUF
- SAN
- SAO
- SOFA
- STP
- SFT
- SFA
- SBT
- SBL
- SBLP
- SBS
- SFP
- SBP
- SXP
- SGP
- SBOF
- STC
- SFF
- SOB
- SOF
- SOG
- SFM
- SOM
- SBF
- SDM
- SFU
- SFK
- SHT
- SDL
- SFG
- SFGT
- SFD
- SB
- SBA
- SF
- SU
- SP2F
- SPA
- SPD
- SPF
- SPC
- SPJ
- SPU
- SH
- SHB
- SBB
- SOP
- SNP

SP3系列

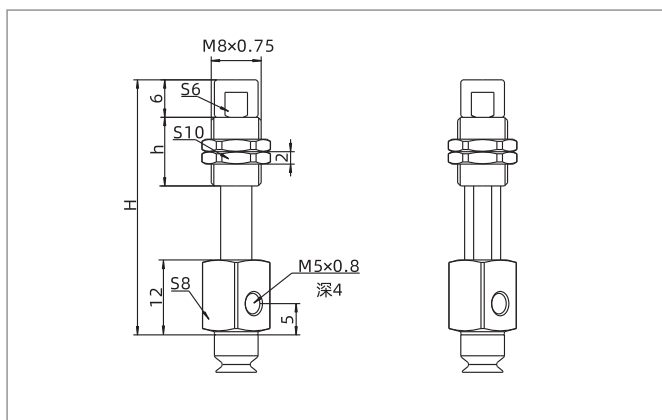
真空吸盘+缓冲支杆

尺寸规格 (mm) - C型吸盘



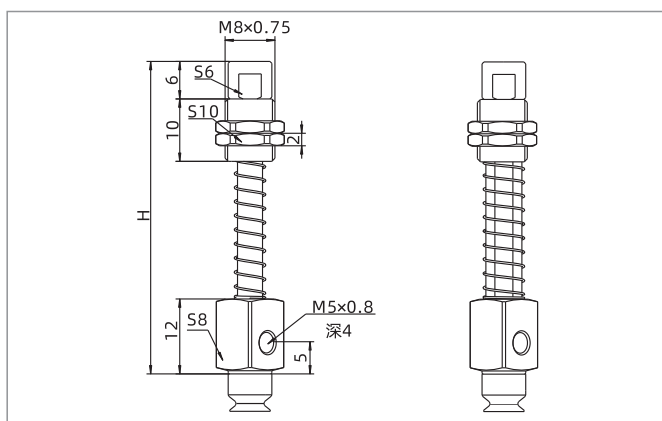
SP3C4-16 垂直可回转

SP3C4-16 垂直不可回转



SP3C4-16 水平可回转

SP3C4-16 水平不可回转



SP3C4-16 水平可回转

SP3C4-16 水平不可回转

型号/尺寸	H	Y	行程	F1 N	F2 N	单重 g
SP3C□-I15-M8	49.0	24.5	15	0.2	0.5	10.3
SP3C□-I15R-M8	49.0	24.5	15	0.2	0.5	12.3
SP3C□-I20-M8	56.5	32.0	20	0.2	0.5	10.9
SP3C□-I20R-M8	56.5	32.0	20	0.2	0.5	13.4

型号/尺寸	H	h	行程	F1 N	F2 N	单重 g
SP3C□-L3-M8	33.0	11.0	3	0.2	0.5	12.8
SP3C□-L3R-M8	33.0	11.0	3	0.2	0.5	12.2
SP3C□-L6-M8	39.5	14.5	6	0.2	0.5	14.2
SP3C□-L6R-M8	39.5	14.5	6	0.2	0.5	13.4
SP3C□-L10-M8	49.5	20.5	10	0.2	0.5	16.6
SP3C□-L10R-M8	49.5	20.5	10	0.2	0.5	15.4

型号/尺寸	H	行程	F1 N	F2 N	单重 g
SP3C□-L15-M8	52.5	15	0.2	0.5	16.3
SP3C□-L15R-M8	52.5	15	0.2	0.5	15.5
SP3C□-L20-M8	60.0	20	0.2	0.5	15.1
SP3C□-L20R-M8	60.0	20	0.2	0.5	16.6

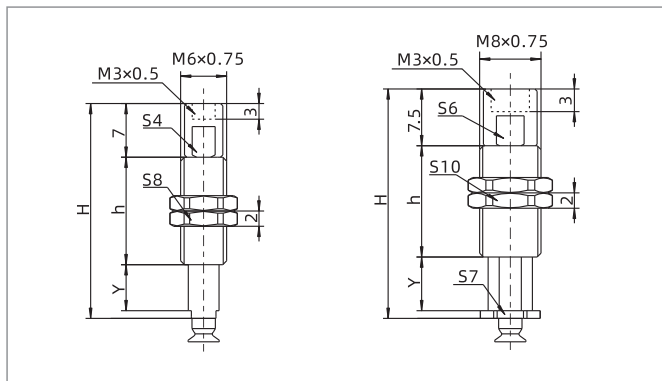
◇注:1、吸盘规格请参考样本163页。

2、“F1”表示为0行程弹簧弹力,“F2”表示为最大行程弹簧弹力。

SP3系列

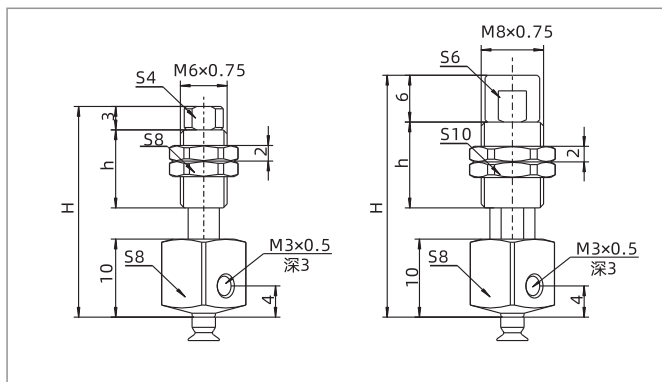
真空吸盘+缓冲支杆

尺寸规格 (mm) - U型吸盘



SP3U1.5-3.5 垂直可回转

SP3U1.5-3.5 垂直不可回转



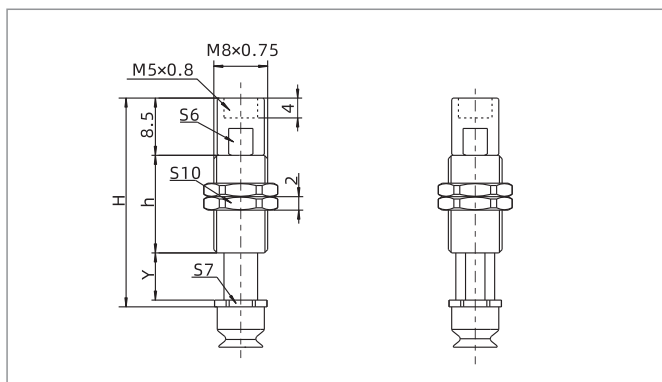
SP3U1.5-3.5 水平可回转

SP3U1.5-3.5 水平不可回转

型号/尺寸	H	h	Y	行程	F1 N	F2 N	单重 g
SP3U□-I3-M6	21.0	10.0	3.0	3	0.2	0.4	3.4
SP3U□-I3R-M8	23.5	11.0	3.0	6	0.2	0.5	6.8
SP3U□-I6-M6	28.0	14.0	6.0	3	0.2	0.5	4.4
SP3U□-I6R-M8	30.0	14.5	6.0	6	0.2	0.5	8.2

型号/尺寸	H	h	行程	F1 N	F2 N	单重 g
SP3U□-L3-M6	27.0	10.0	3	0.2	0.4	7.7
SP3U□-L3R-M8	31.0	11.0	6	0.2	0.5	11.0
SP3U□-L6-M6	34.0	14.0	3	0.2	0.5	8.6
SP3U□-L6R-M8	37.5	14.5	6	0.2	0.5	12.2

尺寸规格 (mm) - C型



SP3C4-16 垂直可回转

SP3C4-16 垂直不可回转

型号/尺寸	H	h	Y	行程	F1 N	F2 N	单重 g
SP3C□-I3-M8	24.5	11.0	4.0	3	0.2	0.5	7.4
SP3C□-I3R-M8	24.5	11.0	4.0	3	0.2	0.5	7.3
SP3C□-I6-M8	31.0	14.5	7.0	6	0.2	0.5	8.6
SP3C□-I6R-M8	31.0	14.5	7.0	6	0.2	0.5	8.6
SP3C□-I10-M8	41.0	20.5	11.0	10	0.2	0.5	10.5
SP3C□-I10R-M8	41.0	20.5	11.0	10	0.2	0.5	10.5

◇注:1、吸盘规格请参考样本163页。

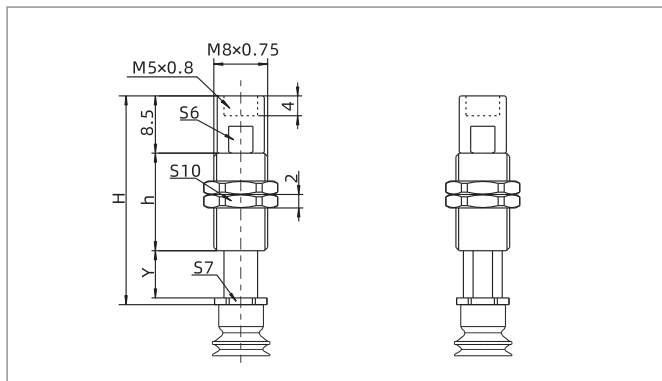
2、“F1”表示为0行程弹簧弹力,“F2”表示为最大行程弹簧弹力。

SZ
SP3
SUF
SAN
SAO
SOFA
STP
SFT
SFA
SBT
SBL
SBLP
SBS
SFP
SBP
SXP
SGP
SBOF
STC
SFF
SOB
SOF
SOG
SFM
SOM
SBF
SDM
SFU
SFK
SHT
SDL
SFG
SFGT
SFD
SB
SBA
SF
SU
SP2F
SPA
SPD
SPF
SPC
SPJ
SPU
SH
SHB
SBB
SOP
SNP

SP3系列

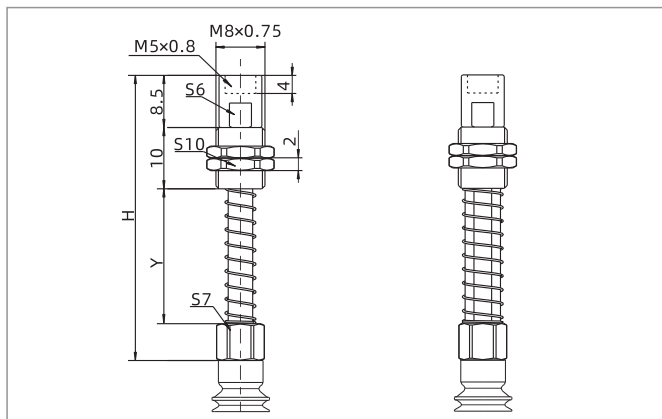
真空吸盘+缓冲支杆

尺寸规格 (mm) - B型吸盘



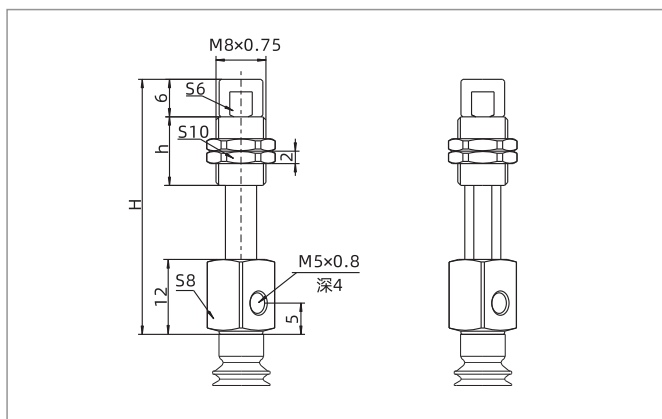
SP3B4-16 垂直可回转

SP3B4-16 垂直不可回转



SP3B4-16 垂直可回转

SP3B4-16 垂直不可回转



SP3B4-16 水平可回转

SP3B4-16 水平不可回转

型号/尺寸	H	h	Y	行程	F1 N	F2 N	单重 g
SP3B□-I3-M8	24.5	11.0	4	3	0.2	0.5	7.4
SP3B□-I3R-M8	24.5	11.0	4	3	0.2	0.5	7.3
SP3B□-I6-M8	31.0	14.5	7	6	0.2	0.5	8.6
SP3B□-I6R-M8	31.0	14.5	7	6	0.2	0.5	8.6
SP3B□-I10-M8	41.0	20.5	11	10	0.2	0.5	10.5
SP3B□-I10R-M8	41.0	20.5	11	10	0.2	0.5	10.5

型号/尺寸	H	Y	行程	F1 N	F2 N	单重 g
SP3B□-I15-M8	49.0	24.5	15	0.2	0.5	10.3
SP3B□-I15R-M8	49.0	24.5	15	0.2	0.5	12.3
SP3B□-I20-M8	56.5	32.0	20	0.2	0.5	10.9
SP3B□-I20R-M8	56.5	32.0	20	0.2	0.5	13.4

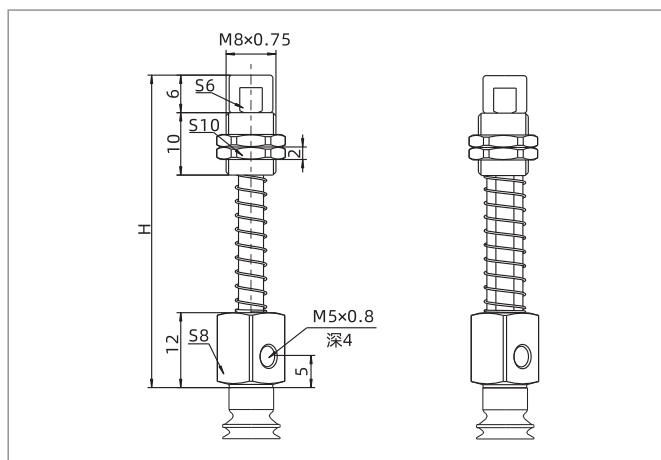
型号/尺寸	H	h	行程	F1 N	F2 N	单重 g
SP3B□-L3-M8	33.0	11.0	3	0.2	0.5	12.8
SP3B□-L3R-M8	33.0	11.0	3	0.2	0.5	12.2
SP3B□-L6-M8	39.5	14.5	6	0.2	0.5	14.2
SP3B□-L6R-M8	39.5	14.5	6	0.2	0.5	13.4
SP3B□-L10-M8	49.5	20.5	10	0.2	0.5	16.6
SP3B□-L10R-M8	49.5	20.5	10	0.2	0.5	15.4

◇注:1、吸盘规格请参考样本163页。
2、“F1”表示为0行程弹簧弹力,“F2”表示为最大行程弹簧弹力。

SP3系列

真空吸盘+缓冲支杆

尺寸规格 (mm) - B型吸盘



SP3B4-16 水平可回转

SP3B4-16 水平不可回转

型号/尺寸	H	行程	F1 N	F2 N	单重 g
SP3B□-L15-M8	52.5	15	0.2	0.5	16.3
SP3B□-L15R-M8	52.5	15	0.2	0.5	15.5
SP3B□-L20-M8	59.5	20	0.2	0.5	15.1
SP3B□-L20R-M8	59.5	20	0.2	0.5	16.6

◇注:1、吸盘规格请参考样本163页。
2、“F1”表示为0行程弹簧弹力,“F2”表示为最大行程弹簧弹力。

配件选型规格 - 缓冲支杆

型号 垂直可回转	垂直不可回转	型号 水平可回转	水平不可回转	缓冲 行程	适合吸盘型号
PSP3-I3ST0.5-M6	PSP3-I3RST0.5-M8	PSP3-L3ST0.5-M6	PSP3-L3RST0.5-M8	3	SP3U1.5、2、3.5
PSP3-I6ST0.5-M6	PSP3-I6RST0.5-M8	PSP3-L6ST0.5-M6	PSP3-L6RST0.5-M8	6	
PSP3-I3ST1.5-M8	PSP3-I3RST1.5-M8	PSP3-L3ST1.5-M8	PSP3-L3RST1.5-M8	3	SP3C4、6、8; SP3B4、6、8
PSP3-I6ST1.5-M8	PSP3-I6RST1.5-M8	PSP3-L6ST1.5-M8	PSP3-L6RST1.5-M8	6	
PSP3-I10ST1.5-M8	PSP3-I10RST1.5-M8	PSP3-L10ST1.5-M8	PSP3-L10RST1.5-M8	10	
PSP3-I15ST1.5-M8	PSP3-I15RST1.5-M8	PSP3-L15ST1.5-M8	PSP3-L15RST1.5-M8	15	
PSP3-I20ST1.5-M8	PSP3-I20RST1.5-M8	PSP3-L20ST1.5-M8	PSP3-L20RST1.5-M8	20	
PSP3-I3ST2-M8	PSP3-I3RST2-M8	PSP3-L3ST2-M8	PSP3-L3RST2-M8	3	SP3C10、13、16; SP3B10、13、16
PSP3-I6ST2-M8	PSP3-I6RST2-M8	PSP3-L6ST2-M8	PSP3-L6RST2-M8	6	
PSP3-I10ST2-M8	PSP3-I10RST2-M8	PSP3-L10ST2-M8	PSP3-L10RST2-M8	10	
PSP3-I15ST2-M8	PSP3-I15RST2-M8	PSP3-L15ST2-M8	PSP3-L15RST2-M8	15	
PSP3-I20ST2-M8	PSP3-I20RST2-M8	PSP3-L20ST2-M8	PSP3-L20RST2-M8	20	

 SZ
 SP3
 SUF
 SAN
 SAO
 SOFA
 STP
 SFT
 SFA
 SBT
 SBL
 SBLP
 SBS
 SFP
 SBP
 SXP
 SGP
 SBOF
 STC
 SFF
 SOB
 SOF
 SOG
 SFM
 SOM
 SBF
 SDM
 SFU
 SFK
 SHT
 SDL
 SFG
 SFGT
 SFD
 SB
 SBA
 SF
 SU
 SP2F
 SPA
 SPD
 SPF
 SPC
 SPJ
 SPU
 SH
 SHB
 SBB
 SOP
 SNP