

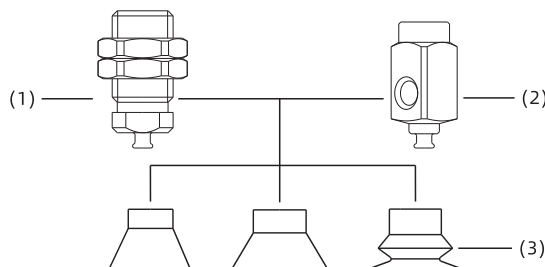
# SP3系列

## 真空吸盘+安装支杆

### 产品结构

- ◇ 产品由替换吸盘(3)和安装支杆(1)或和安装支杆(2)组成
- ◇ 吸盘连接位置为插入式接头
- ◇ 真空口垂直方向(1)为外螺纹螺母安装
- ◇ 真空口水平方向(2)为内螺纹安装

在同一系列中，替换吸盘和安装支杆可以根据要求组合



### 型号规格

## SP3B10N - L M5F - M5F

①                      ②                      ③                      ④

① 吸盘型号	② 真空口方向	③ 真空口规格	④ 安装规格
SP3B10N	空白 - 默认垂直方向	M3F - M3×0.5内螺纹	M3F - M3×0.5内螺纹
	L - 水平方向	M5F - M5×0.8内螺纹	M5F - M5×0.8内螺纹 M6M - M6×0.75外螺纹 M10M - M10×1外螺纹 M12M - M12×1外螺纹

◇ 吸盘规格请参考样本163页。

### 选型规格

吸盘型号	空白 - 垂直方向		L - 水平方向	
	真空口规格	安装规格	真空口规格	安装规格
SP3U1.5-3.5	M3F	M6M	M3F	M3F
SP3C4-8	M5F	M10M	M5F	M5F
SP3C10-16	M5F	M12M	M5F	M5F
SP3B4-8	M5F	M10M	M5F	M5F
SP3B10-16	M5F	M12M	M5F	M5F

SZ

SP3

SUF

SAN

SAO

SOFA

STP

SFT

SFA

SBT

SBL

SBLP

SBS

SFP

SBP

SXP

SGP

SBOF

STC

SFF

SOB

SOE

SOG

SFM

SOM

SBF

SDM

SFU

SKK

SHT

SDL

SFG

SFGT

SFD

SB

SBA

SF

SU

SP2F

SPA

SPD

SPF

SPC

SPJ

SPU

SH

SHB

SBB

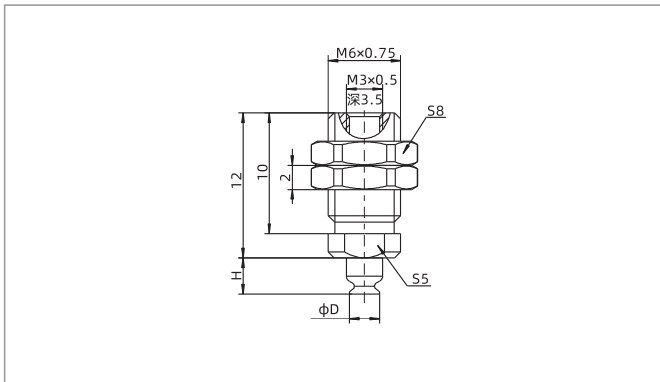
SOP

SNP

# SP3系列

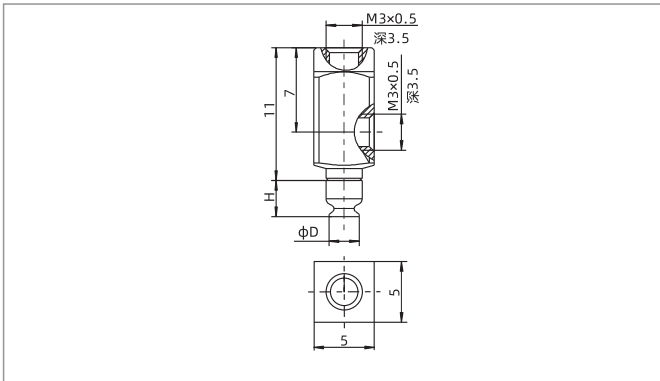
## 真空吸盘+安装支杆

### 尺寸规格 (mm) - U型吸盘



SP3U1.5-3.5 垂直方向 - 外螺纹连接

型号/尺寸	D	H	单重 g
SP3U1.5□-M3F-M6M	2.0	3.0	2.8
SP3U2□-M3F-M6M	2.5	3.0	2.8
SP3U3.5□-M3F-M6M	4.0	3.0	2.8



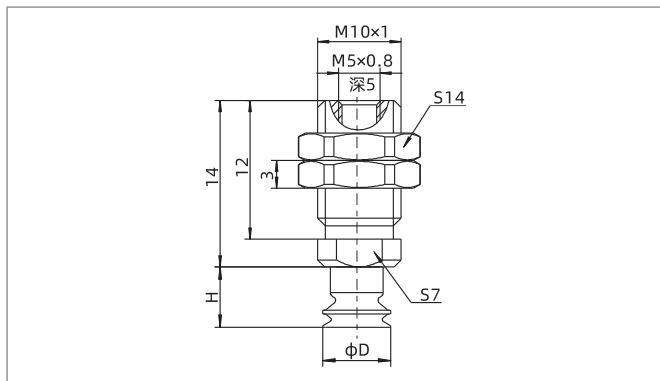
SP3U1.5-3.5 水平方向 - 内螺纹连接

型号/尺寸	D	H	单重 g
SP3U1.5□-LM3F-M3F	2.0	3.0	1.9
SP3U2□-LM3F-M3F	2.5	3.0	1.9
SP3U3.5□-LM3F-M3F	4.0	3.0	1.9

# SP3系列

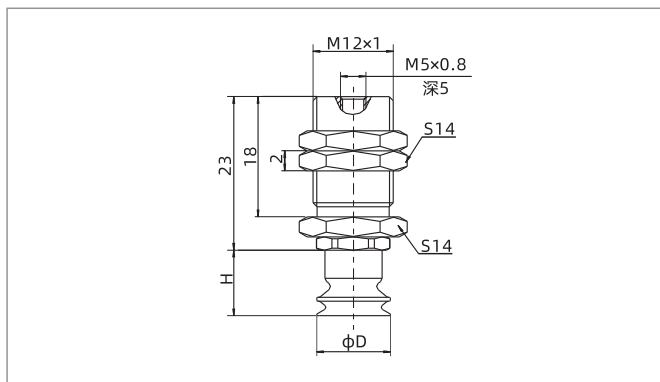
## 真空吸盘+安装支杆

### 尺寸规格 (mm) - B型吸盘



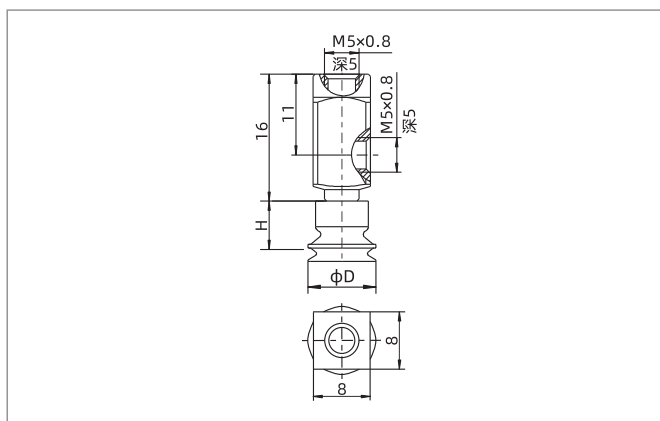
SP3B□□-M5F-M10M

型号/尺寸	D	H	单重 g
SP3B4□-M5F-M10M	4.5	8.0	11.0
SP3B6□-M5F-M10M	7.0	8.0	11.0
SP3B8□-M5F-M10M	9.0	8.0	11.1



SP3B□□-M5F-M12M

型号/尺寸	D	H	单重 g
SP3B10□-M5F-M12M	11.0	10.0	19.0
SP3B13□-M5F-M12M	14.0	10.0	19.2
SP3B16□-M5F-M12M	17.0	10.0	19.3



SP3B□□-LM5F-M5F

型号/尺寸	D	H	单重 g
SP3B4□-LM5F-M5F	4.5	8.0	7.0
SP3B6□-LM5F-M5F	7.0	8.0	7.0
SP3B8□-LM5F-M5F	9.0	8.0	7.1
SP3B10□-LM5F-M5F	11.0	10.0	7.9
SP3B13□-LM5F-M5F	14.0	10.0	8.1
SP3B16□-LM5F-M5F	17.0	10.0	8.2

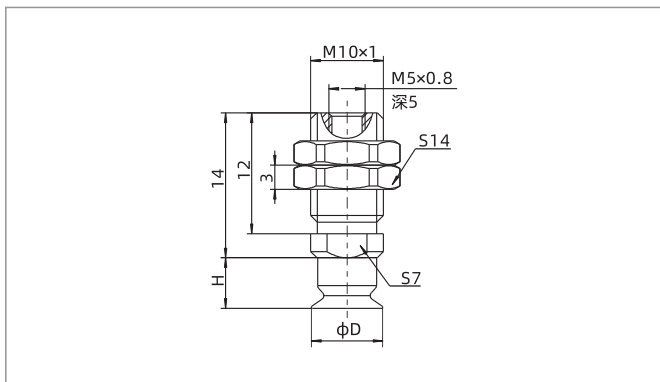
### 配件选型规格

名称	型号		适合吸盘型号
	垂直方向	水平方向	
安装支杆	PJF-M3F-M6M-ST0.5	PJF-LM3F-M3F-ST0.5	SP3U1.5、2、3.5
	PJF-M5F-M10M-ST1.5	PJF-LM5F-M5F-ST1.5	SP3C4、6、8; SP3B4、6、8
	PJF-M5F-M12M-ST2	PJF-LM5F-M5F-ST2	SP3C10、13、16; SP3B10、13、16

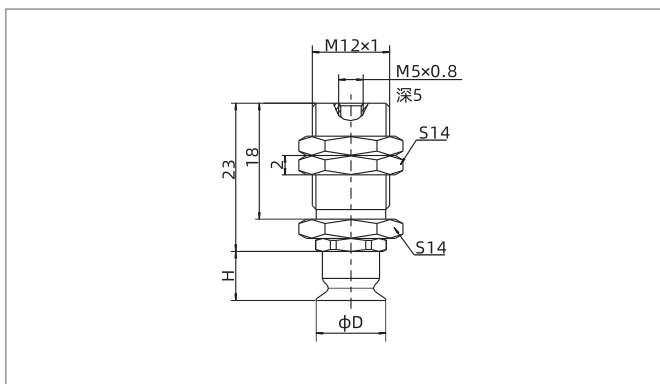
# SP3系列

## 真空吸盘+安装支杆

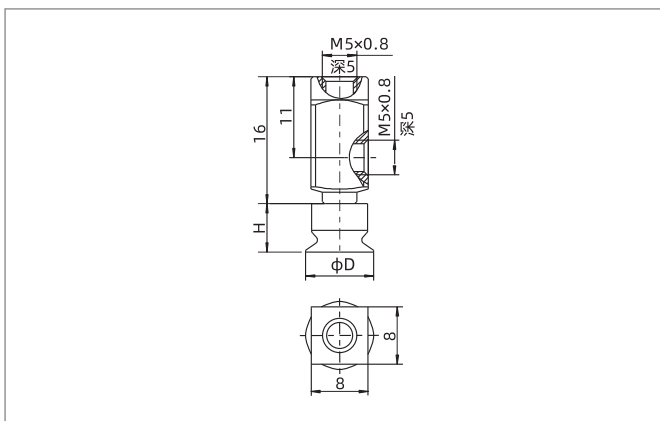
### 尺寸规格 (mm) - C型吸盘



SP3C4-8 垂直方向 - 外螺纹连接



SP3C10-16 垂直方向 - 外螺纹连接



SP3C4-16 水平方向 - 内螺纹连接

型号/尺寸	D	H	单重 g
SP3C4□-M5F-M10M	4.5	6.0	11.0
SP3C6□-M5F-M10M	6.5	6.0	11.0
SP3C8□-M5F-M10M	8.5	6.0	11.0

型号/尺寸	D	H	单重 g
SP3C10□-M5F-M12M	11.0	7.0	18.8
SP3C13□-M5F-M12M	14.0	7.0	18.9
SP3C16□-M5F-M12M	17.0	7.0	19.0

型号/尺寸	D	H	单重 g
SP3C4□-LM5F-M5F	4.5	6.0	7.0
SP3C6□-LM5F-M5F	6.5	6.0	7.0
SP3C8□-LM5F-M5F	8.5	6.0	7.0
SP3C10□-LM5F-M5F	11.0	7.0	7.7
SP3C13□-LM5F-M5F	14.0	7.0	7.8
SP3C16□-LM5F-M5F	17.0	7.0	7.9

SZ

SP3

SUF

SAN

SAO

SOFA

STP

SFT

SFA

SBT

SBL

SBLP

SBS

SFP

SBP

SXP

SGP

SBOF

STC

SFF

SOB

SOF

SOG

SFM

SOM

SBF

SDM

SFU

SFK

SHT

SDL

SFG

SFGT

SFD

SB

SBA

SF

SU

SP2F

SPA

SPD

SPF

SPC

SPJ

SPU

SH

SHB

SBB

SOP

SNP