

SPC系列 波纹吸盘

AIRBEST



包装



注塑



3C电子



特点

- ◇ 2.5折波纹结构
- ◇ 唇边柔软且有锥度
- ◇ 尺寸规格齐全

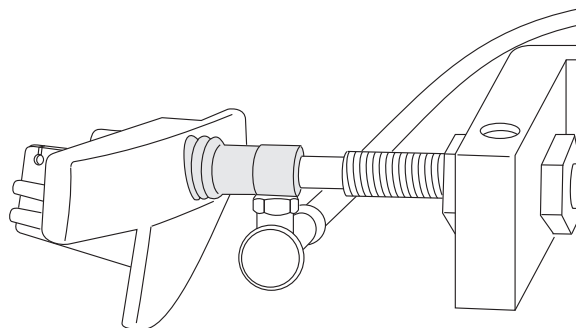
优势

- ◇ 吸力强，吸附表面不平工件有很好的缓冲作用
- ◇ 密封性能好，压缩行程长，对不平表面有很强的适应性
- ◇ 适合多种大小和不同形状的工件



应用

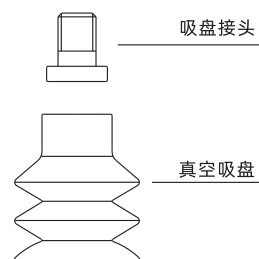
- ◇ 搬运易碎工件，如：电子元器件、注塑件等
- ◇ 搬运表面不平工件，如：纸、管材等



结构

- ◇ 2.5折波纹结构设计，压缩行程大
- ◇ 分体式结构设计，可单独更换易损件

在同一系列中，替换吸盘和吸盘接头可以根据要求组合



型号规格

SPC 15 N - M5M

① ② ③ ④

① 产品系列	② 尺寸规格	③ 吸盘材质	④ 连接规格
SPC	3 - φ3mm 20 - φ20mm	N - 丁腈橡胶	空白 - 单独吸盘
	5 - φ5mm 25 - φ25mm	WS - 白色硅橡胶	M5M - M5×0.8外螺纹
	7 - φ7mm 30 - φ30mm	CN - 导电丁腈橡胶	M8M - M8×1.25外螺纹
	10 - φ10mm 40 - φ40mm	CS - 导电硅橡胶	G1M - G1/8外螺纹
	12 - φ12mm 60 - φ60mm		M3M - M3×0.5外螺纹
	15 - φ15mm 90 - φ90mm		
	18 - φ18mm		

选型规格

型号	连接规格 M - 外螺纹	型号	连接规格 M - 外螺纹
SPC3□	SPC3□-M3M	SPC20□	SPC20□-M5M
SPC5□	SPC5□-M5M	SPC25□	SPC25□-M5M
SPC7□	SPC7□-M5M	SPC30□	SPC30□-M8M
SPC10□	SPC10□-M5M	SPC40□	SPC40□-M8M
SPC12□	SPC12□-M5M	SPC60□	SPC60□-M8M
SPC15□	SPC15□-M5M	SPC90□	SPC90□-G1M
SPC18□	SPC18□-M5M		

性能参数

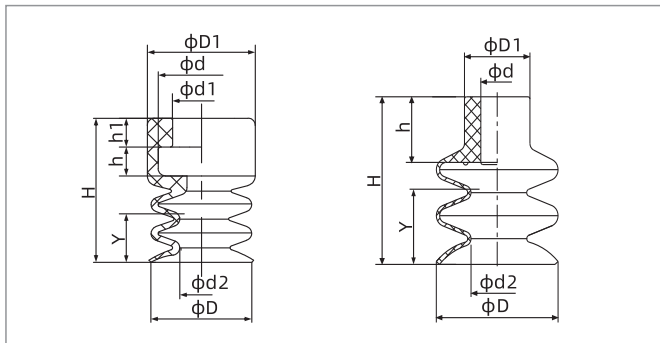
产品型号	拉脱力 N	内部体积 cm ³	工件最小曲率半径 mm	单重 g	推荐软管直径 mm	最小包装 pcs
SPC3	0.5	<0.1	4	0.2	4	10
SPC5	0.9	<0.1	7.5	0.2	4	10
SPC7	1.7	<0.1	12	0.3	4	10
SPC10	3.5	0.2	13	0.8	6	10
SPC12	5	0.4	13	1.3	6	10
SPC15	8	0.9	15	1.7	6	10
SPC18	11.5	1.5	20	1.8	6	10
SPC20	14	2	27	2.8	6	5
SPC25	22	5	30	4	6	5
SPC30	32	8.3	35	10.5	6	5
SPC40	56	16.5	60	22.5	8	5
SPC60	127	52	75	52.4	8	1
SPC90	286	135	85	152.8	8	1

◇注：测量真空度-60kPa，工件表面光滑，干净。以上拉脱力数据不包括安全系数。根据工件表面状况不同，数值可能会有变化。
真空管建议尽可能短，长度不超过2m。

SPC系列

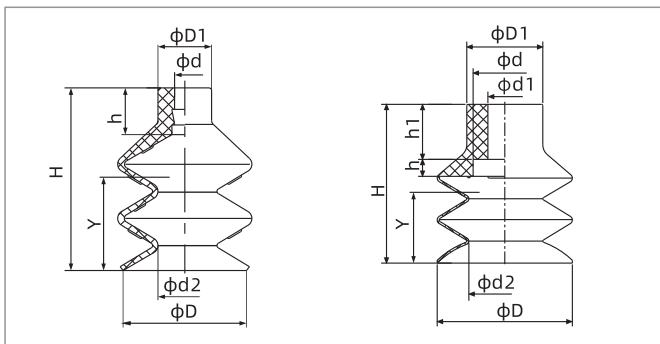
波纹吸盘

尺寸规格 (mm) - 单独吸盘



SPC3-7

SPC10-20



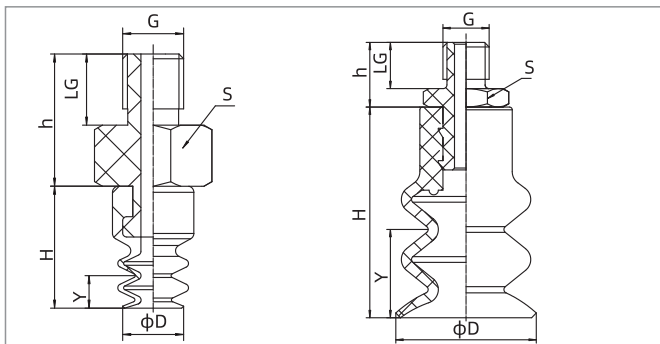
SPC12 SPC25

SPC30-90

型号/尺寸	D	H	D1	d	h	d1	h1	d2	Y
SPC3□	3	6	4	3	1	2	1.5	1.2	2.5
SPC5□	5	9.5	7.5	6	2	4	2	2	4
SPC7□	7	10	7.5	6	2	4	2	3	5
SPC10□	9	15	9	5	7	-	-	4	6
SPC15□	15.2	22.8	10	5	9	-	-	6	13.8
SPC18□	18.6	23	10	5	9	-	-	8	14
SPC20□	20.6	23	10	5	9	-	-	9.5	14

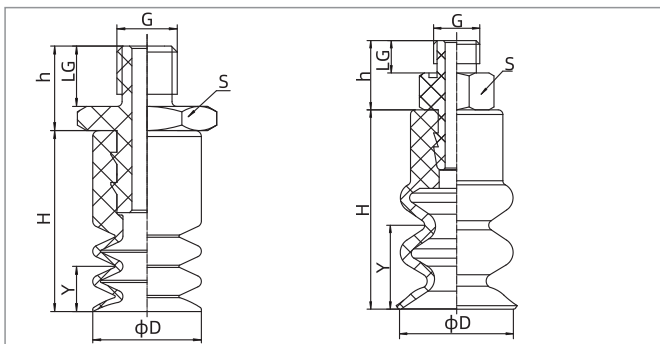
型号/尺寸	D	H	D1	d	h	d1	h1	d2	Y
SPC12□	13	21.6	10	3.8	8.5	-	-	5	9
SPC25□	24	34	10	3.8	8.5	-	-	10	25.5
SPC30□	32	37.5	18	15	4	8	13	17	20.5
SPC40□	42	46	20	15	4	8	13	16	29
SPC60□	62	55	21.5	15	5	8	13	29	37
SPC90□	88	87.5	25	25	6	12	20	32	61.5

尺寸规格 (mm) - 吸盘带接头



SPC3

SPC15-20



SPC10

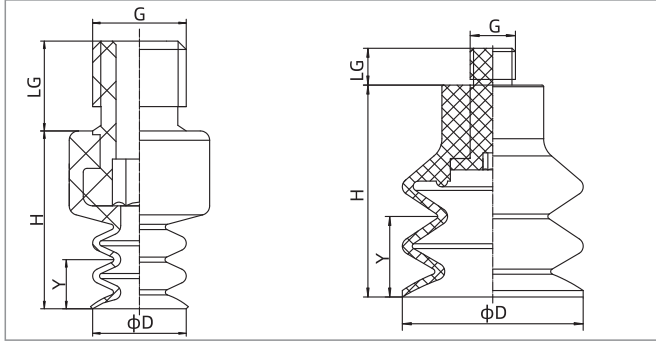
SPC12-25

型号/尺寸	D	H	G	LG	h	s	Y
SPC3□-M3M	3	6	M3×0.5	3.5	6.5	5	2.5
SPC15□-M5M	15.2	22.8	M5×0.8	5	7	8	13.8
SPC18□-M5M	18.6	23	M5×0.8	5	7	8	14
SPC20□-M5M	20.6	23	M5×0.8	5	7	8	14

型号/尺寸	D	H	G	LG	h	S	Y
SPC10□-M5M	10	15	M5×0.8	5	7	10	6
SPC12□-M5M	13	21.6	M5×0.8	3.5	7.5	7	9
SPC25□-M5M	24	34	M5×0.8	3.5	7.5	7	25.5

SPC系列 波纹吸盘

尺寸规格 (mm) - 吸盘带接头



SPC5-7

SPC30-60

◇ 注：尺寸公差符合GB/T3672.1-2002-1 M3橡胶制品尺寸公差标准中的要求。

型号/尺寸	D	H	G	LG	Y
SPC5□-M5M	5	9.5	M5×0.8	5	4
SPC7□-M5M	7	10	M5×0.8	5	5
SPC30□-M8M	32	37.5	M8×1.25	6.5	20.5
SPC40□-M8M	42	46	M8×1.25	6.5	29
SPC60□-M8M	62	55	M8×1.25	6.5	37
SPC90□-G1M	88	87.5	G1/8	7	61.5

配件选型规格

名称	型号规格 M - 外螺纹	适合吸盘
吸盘接头	PJS-M3M-ST1	SPC3
	PJS-M5M-ST2	SPC5、7
	PJS-M5M-SPC10	SPC10
	PJS-M5M-SPC15	SPC15、18、20
	PJS-M5M-SC3	SPC12、25
	PJS-M8M-ST5	SPC30、40、60
	PJS-G1M-ST8	SPC90

- SZ
- SP3
- SUF
- SAN
- SAO
- SOFA
- STP
- SFT
- SFA
- SBT
- SBL
- SBLP
- SBS
- SFP
- SBP
- SXP
- SGP
- SBOF
- STC
- SFF
- SOB
- SOE
- SOG
- SFM
- SOM
- SBF
- SDM
- SFU
- SFK
- SHT
- SDL
- SFG
- SFGT
- SFD
- SB
- SBA
- SF
- SU
- SP2F
- SPA
- SPD
- SPF
- SPC**
- SPJ
- SPU
- SH
- SHB
- SBB
- SOP
- SNP