

SPU系列

旋转型扁平吸盘



特点

- ◇ 底部带有支撑结构
- ◇ 内部体积小
- ◇ 尺寸规格齐全

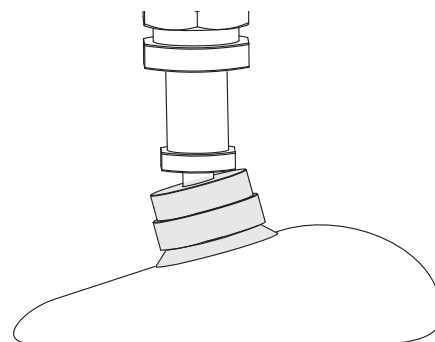
优势

- ◇ 搬运薄壁工件不会产生变形
- ◇ 适合多种大小和不同形状的工件



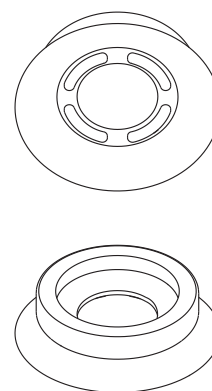
应用

- ◇ 吸盘安装内腔大，可安装旋转接头使用，适合搬运表面倾斜的工件
- ◇ 适合搬运金属薄板或者木板，在搬运中中间凹陷，或者两端下垂，使用内部带旋转接头后，吸盘可以跟随工件有一定倾斜角度，与工件能够很好贴合密封，防止脱落



结构

- ◇ 分体式结构设计，可单独更换易损件



- SZ
- SP3
- SUF
- SAN
- SAO
- SOFA
- STP
- SFT
- SFA
- SBT
- SBL
- SBLP
- SBS
- SFP
- SBP
- SXP
- SGP
- SBOF
- STC
- SFF
- SOB
- SOF
- SOG
- SFM
- SOM
- SBF
- SDM
- SFU
- SFK
- SHT
- SDL
- SFG
- SFGT
- SFD
- SB
- SBA
- SF
- SU
- SP2F
- SPA
- SPD
- SPF
- SPC
- SPJ**
- SPU**
- SH
- SHB
- SBB
- SOP
- SNP

SPU系列

旋转型扁平吸盘

型号规格

SPU 30 N

① ② ③

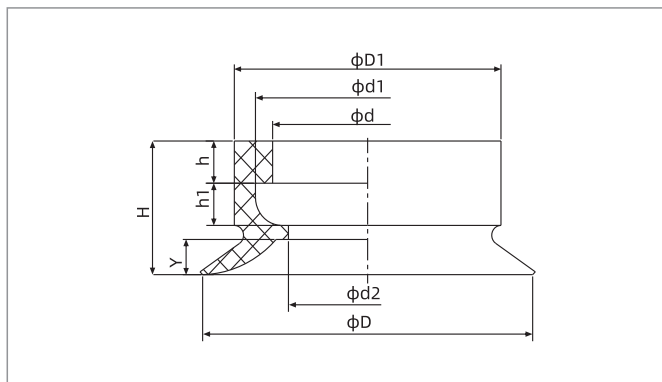
① 产品系列	② 尺寸规格	③ 吸盘材质	
SPU	10 - ϕ 10mm	40 - ϕ 40mm	N - 丁腈橡胶 55
	15 - ϕ 15mm	50 - ϕ 50mm	WS - 白色硅橡胶 50
	20 - ϕ 20mm	60 - ϕ 60mm	
	25 - ϕ 25mm	80 - ϕ 80mm	
	30 - ϕ 30mm	100 - ϕ 100mm	
	35 - ϕ 35mm		

性能参数

产品型号	拉脱力 N	内部体积 cm^3	单重 g	推荐软管直径 mm	最小包装 pcs
SPU10	3.5	< 0.1	0.2	4	10
SPU15	8	0.2	0.3	6	10
SPU20	15	0.5	1.3	6	5
SPU25	24	1.1	1.5	6	5
SPU30	32	1	1.9	6	5
SPU35	43	2.4	2.5	6	5
SPU40	60	3.4	3.8	6	1
SPU50	92	5.7	5.1	8	1
SPU60	127	11	12.4	8	1
SPU80	226	25.3	24.2	8	1
SPU100	355	38	40.2	10	1

◇注：测量真空度-60kPa，工件表面光滑、干净。以上拉脱力数据不包括安全系数。根据工件表面状况不同，数值可能会有变化。
真空管建议尽可能短，长度不超过2m。

尺寸规格 (mm)



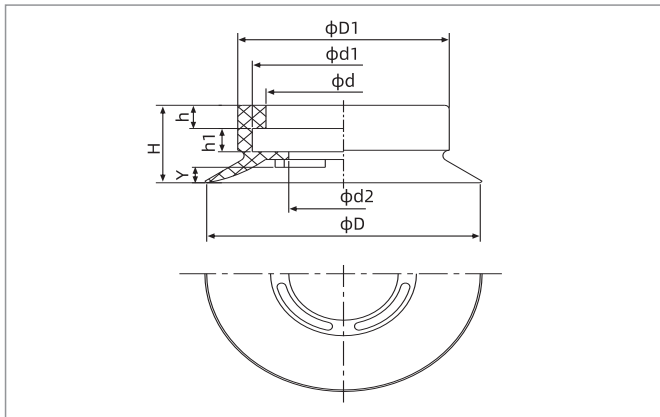
型号/尺寸	D	H	D1	d	h	d1	h1	d2	Y
SPU10□	10	3.5	10.5	6.5	1.5	8	0.5	4	1
SPU15□	15	4.5	10.5	6.5	1.5	8	0.5	4	1.4
SPU20□	20	9	20.2	14.4	3	17	3	12	2
SPU25□	25	9.5	20.2	14.4	3	17	3	12	2.5

SPU10-25

SPU系列

旋转型扁平吸盘

尺寸规格 (mm)



SPU30-100

◇ 注：尺寸公差符合GB/T3672.1-2002-1 M3橡胶制品尺寸公差标准中的要求。

型号/尺寸	D	H	D1	d	h	d1	h1	d2	Y
SPU30□	30	10	23.2	17	3	20	3	12	2
SPU35□	35	11	23.2	17	3	20	3	12	3
SPU40□	40	10.5	32.2	24.5	3.5	28	2	16	3
SPU50□	50	11.5	32.2	24.5	3.5	28	2	16	4
SPU60□	60	16.2	46.2	38.5	5.2	42	3	10	5
SPU80□	80	18.2	60.2	49	5.2	54	3	10	6
SPU100□	100	18.2	78.2	66	5.2	72	3	10	6

- SZ
- SP3
- SUF
- SAN
- SAO
- SOFA
- STP
- SFT
- SFA
- SBT
- SBL
- SBLP
- SBS
- SFP
- SBP
- SXP
- SGP
- SBOF
- STC
- SFF
- SOB
- SOF
- SOG
- SFM
- SOM
- SBF
- SDM
- SFU
- SFK
- SHT
- SDL
- SFG
- SFGT
- SFD
- SB
- SBA
- SF
- SU
- SP2F
- SPA
- SPD
- SPF
- SPC
- SPJ
- SPU**
- SH
- SHB
- SBB
- SOP
- SNP