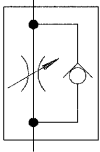


N° 6916-12

## Valve d'étranglement unidirectionnelle

cartouche à visser  
pression de service maxi 350 bars.



Code	N° d'article	A max.	C	D	ØE	SW	Couple de serrage max. [Nm]	Débit maxi. [l/min]	G	Poids [g]
326579	6916-12-01	20,7	11,1	15,16	15,9	14	27	5,7	G1/8	47
326611	6916-12-04	20,9	11,2	18,72	21,0	19	47	5,7	G1/4	47

### Description:

Corps en acier traité et bruni. Dimensions compactes.

### Utilisation:

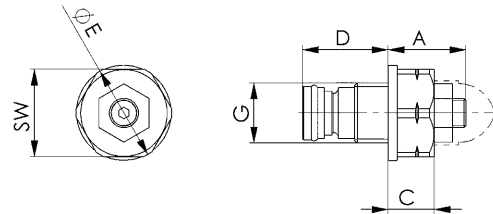
Pour vérins à simple ou double effet. La vitesse de déplacement se règle en ajustant le débit.

### Remarque:

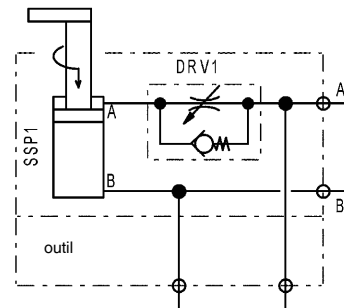
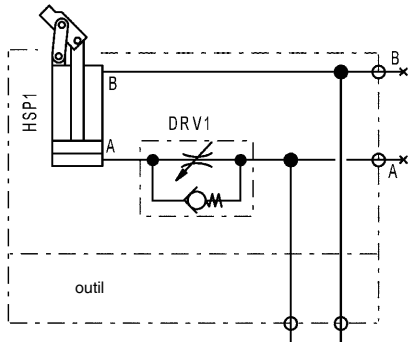
Le clapet anti-retour avec étranglement à visser est monté dans le raccord de la conduite. L'écoulement du volume excédentaire est garanti par un limiteur de pression installé en amont dans la commande du système hydraulique.

Les clapets anti-retour avec étranglement doivent de préférence être réglés pour les régulations de ligne d'entrée.

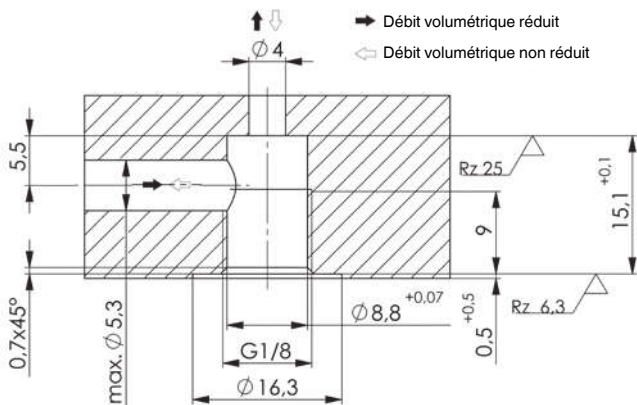
Dans le cas de régulations de retour, il existe un risque de dépassements de pression.



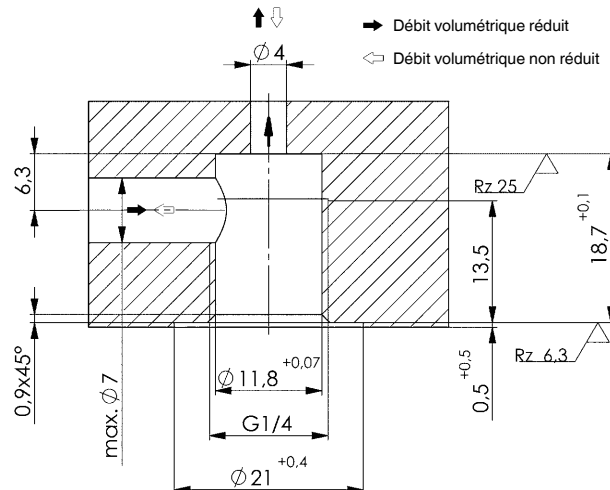
### Exemples d'application pour les réglages de départ:



### Cotes de montage 6916-12-01:



### Cotes de montage 6916-12-04:



Sous réserve de modifications techniques.