

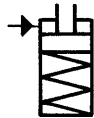
N° 6927B

Vérin tireur, forme cubique

à simple effet, avec rappel par ressort,
pression de service max. 350 bars.



CAD



Code	N° d'article	Force de traction à 350 bars		Course B [mm]	Vol. traction [cm ³]	Surface active de piston traction		Poids [g]
		[kN]				[cm ²]		
68064	6927B-06-1	5,9		25,5	4,4	1,7		1075
68080	6927B-06-2	5,9		51,0	8,8	1,7		1433
68106	6927B-18-1	17,5		25,5	12,7	5,0		1483
68122	6927B-18-2	17,5		51,0	25,4	5,0		1905

Description:

Corps de vérin en acier trempé et bruni. Tige de piston cémentée et chromée. Tige de piston avec taraudage. Joint racler sur la tige de piston. Alimentation hydraulique par raccord fileté.

Utilisation:

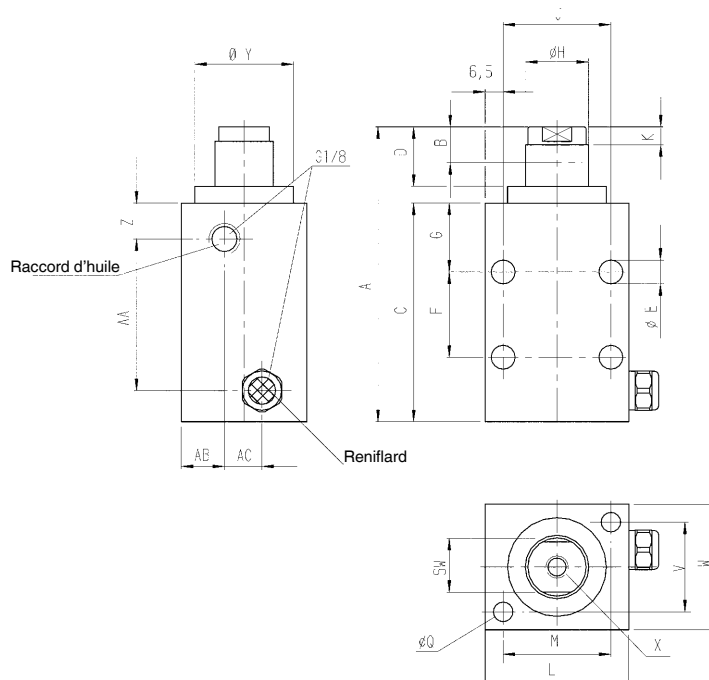
Élément universel de bridage par traction pour mise en oeuvre polyvalente.

Caractéristiques:

Tige de piston non guidée en rotation. La tige de piston est munie d'un trou taraudé permettant la fixation d'embouts de bridage. Les brides peuvent être fixées comme pour les vérins de serrage pivotants. Corps de vérin avec trous de fixation permettant un montage vertical ou horizontal.

Remarque:

Avec les vérins simple effet, il existe le risque de pénétration de liquide de coupe par le reniflard, ceci doit être évité en positionnant judicieusement le vérin ou en aménageant une protection mécanique. Le circuit doit être soigneusement purgé.



Dimensions:

Code	N° d'article	A	C	D	ØE	F	G	ØH	J	K	L	M	ØQ	SW	V	W	X x profondeur	ØY	Z	AA	AB	AC
68064	6927B-06-1	109,0	69,5	33,5	8,7	-	26,5	20,64	38	6,5	51,0	38	7	17	31,5	44,5	M8x11	35,0	12,5	41	8	14,5
68080	6927B-06-2	163,5	98,5	59,0	8,7	41,3	26,5	20,64	38	6,5	51,0	38	7	17	31,5	44,5	M8x11	35,0	12,5	70	8	14,5
68106	6927B-18-1	111,0	69,5	35,5	8,7	-	26,5	28,58	51	9,0	63,5	48	9	25	35,5	51,0	M12x13	44,5	12,5	41	8	17,5
68122	6927B-18-2	165,0	98,5	61,0	8,7	41,3	26,5	28,58	51	9,0	63,5	48	9	25	35,5	51,0	M12x13	44,5	12,5	70	8	17,5

Sous réserve de modifications techniques.