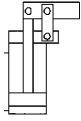


N° 6942KK-**R

Bride articulée

à double effet, bras de serrage droit.
Pression de service maxi 100 bars.
Pression de service mini 15 bars.



Code	N° d'article	Force de serrage à 100 bars [kN]	Poussée du piston à 100 bars [kN]	Course de serrage [mm]	Course totale [mm]	Réserve de course [mm]	Volume d'huile Sp [cm³]	Volume d'huile Lo [cm³]	Surface active du piston Sp [cm²]	Surface active du piston Lo [cm²]	Couple de serrage max. [Nm]	Poids [g]
327585	6942KK-25R	3,2	4,9	17,5	19,0	1,5	8,6	6,6	4,9	3,8	6,0	752
328526	6942KK-32R	5,3	8,0	22,5	24,0	1,5	16,5	13,3	8,0	6,5	7,6	1098
328534	6942KK-38R	7,5	11,3	24,5	26,0	1,5	27,8	22,9	11,3	9,3	11,0	1549
328625	6942KK-45R	10,5	15,9	28,0	29,5	1,5	44,5	35,8	15,9	12,8	13,0	2362
552013	6942KK-56R	17,0	25,5	33,0	34,5	1,5	84,2	71,7	25,5	21,7	28,0	3565

Sp = bridage, Lo = débridage

Description:

Corps du vérin en acier. Piston et boulon articulé en acier traité et nitruré. Joint racleur métallique intégré dans le corps pour protéger le déflecteur d'encrassement. Boulon articulé, languettes de traction et vis de fixation inclus dans la livraison, levier de serrage non inclus. Les raccords filetés sont adaptés aux clapets anti-retour avec étranglement n° 6916-12-XX. Alimentation hydraulique par raccord fileté ou par forage.

Utilisation:

Cette bride articulée est utilisée dans des dispositifs de bridage dans lesquels les pièces à usiner doivent être engagées par le haut et librement accessibles. Convient particulièrement au bridage dans des poches de serrage.

Caractéristiques:

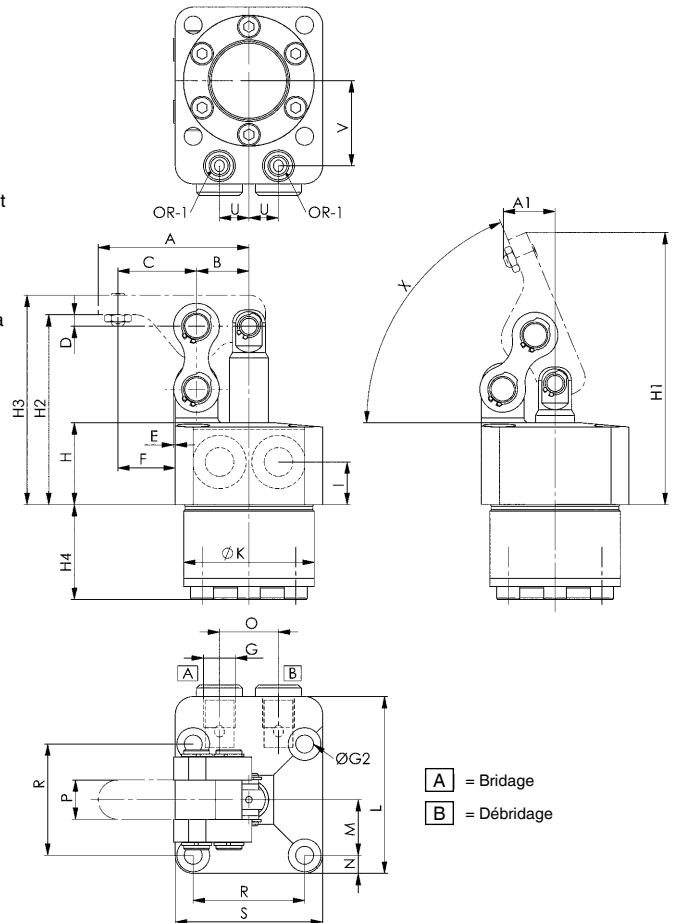
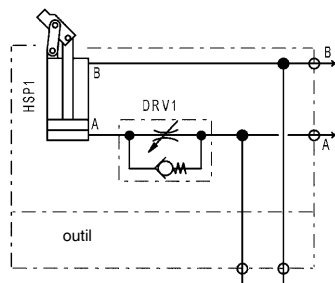
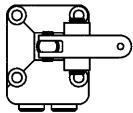
Version à flasque supérieure, l'axe central horizontal du levier standard et le point de pression sur la pièce à usiner sont toujours au même niveau. Aucun mouvement relatif de la pièce à usiner n'est donc possible.

Remarque:

Vitesse de déplacement maximale 0,5 m/s. Le débit volumique peut être réglé par une valve d'étranglement unidirectionnelle.

Le rapport de levier B par rapport à C est de 1 à 1,5 pour les leviers de serrage ! Lors de la mise au point de l'ébauche de levier, les écarts entraînant une force de serrage plus élevée sont uniquement autorisés dans des cas exceptionnels. Pour les tailles 32 et 45, des vis de la classe de résistance 12.9 doivent être utilisées.

Sens de montage du bras de serrage:



A = Bridage
B = Débridage

Dimensions:

Code	N° d'article	A	A1	B	C	D	E	F	G	H	H1	H2	H3	H4	I	ØK	L	M	N	P	O	R	S	U	V	X	ØG2	OR-1 Joint torique n° de réf.
327585	6942KK-25R	46,00	15,8	16,0	24,0	3,5	0,5	17,5	G1/8	25	83	58,0	64,0	29,0	13	39,9	54	17,0	5,5	12,0	18	34	45	9	26,0	67,5	5,5	161810
328526	6942KK-32R	53,25	13,7	18,5	28,0	3,5	2,0	21,0	G1/8	28	95	66,5	74,5	32,0	13	47,9	61	20,0	5,5	13,5	22	40	51	11	30,0	76,8	5,5	161810
328534	6942KK-38R	60,50	16,0	21,0	31,5	3,0	1,5	22,5	G1/8	28	106	72,0	81,0	37,0	13	54,9	69	23,5	6,5	16,0	24	47	60	12	33,5	72,9	6,8	161810
328625	6942KK-45R	71,00	18,7	24,5	37,0	3,0	2,5	26,5	G1/4	30	124	82,0	96,0	43,5	14	64,9	81	27,5	7,5	19,0	30	55	70	15	39,5	72,9	6,8	161810
552013	6942KK-56R	86,00	30,2	30,0	45,0	3,0	2,5	32,5	G1/4	35	140	89,0	105,0	47,0	14	74,9	94,5	31,5	11,0	22,0	32	63	85	16	45,0	67,5	8,7	161810

Sous réserve de modifications techniques.