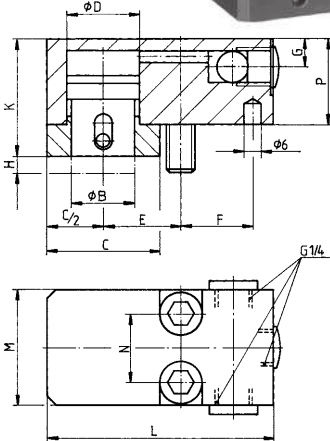
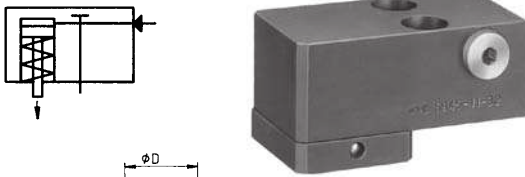


N° 6945-11

Vérin de col de cygne

à simple effet, avec rappel par ressort.
Pression de service maxi 400 bars.



Code	N° d'article	Force de serrage à 400 bars [kN]	Course H [mm]	Vol. [cm³]	Vis (2 pièces)	Couple de serrage max. [Nm]	Force ressort min. [N]	Poids [g]
61218	6945-11-20	20	6	2,9	M10x35-10.9	65	120	790
61234	6945-11-32	32	8	6,4	M12x45-10.9	120	260	1625
60327	6945-11-63	63	10	16,0	M16x50- 8.8	200	580	2700
63990	6945-11-94	94	12	28,5	M20x70-12.9	670	920	5600

Description:

Corps de base en acier de traitement, bruni. Piston cémenté et rectifié, ressort de rappel incorporé.

Utilisation:

La partie supérieure de la tête de serrage peut être vissée directement sur l'outillage.

Sur demande:

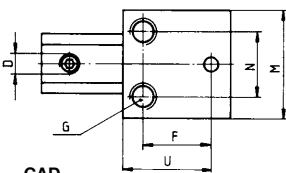
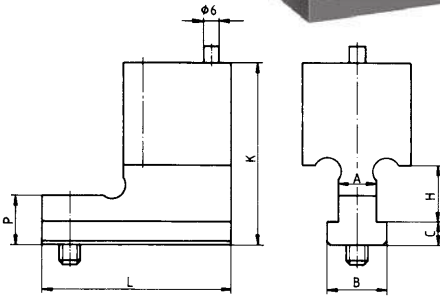
Dimensions spéciales sur demande.

Dimensions:

Code	N° d'article	ØB	C	ØD	E	F	G	K	L	M	N	P
61218	6945-11-20	22	40	25	27	26	10	41,0	80	40	24	30
61234	6945-11-32	26	50	32	34	32	13	53,0	100	50	28	41
60327	6945-11-63	38	60	45	41	38	15	63,0	120	60	34	48
63990	6945-11-94	47	70	55	50	55	15	79,5	150	80	46	62

N° 6945-11

Embase de col de cygne



Code	N° d'article	A [mm]	H [mm]	Poids [g]
61226	6945-11-20x14	14	25	680
61440	6945-11-20x18	18	25	790
61242	6945-11-32x18	18	25	1230
61457	6945-11-32x22	22	30	1470
60285	6945-11-63x22	22	30	1960
61465	6945-11-63x28	28	37	2380
60475	6945-11-94x28	28	36	4750

Description:

Acier de traitement, bruni, avec goupilles d'alignement.

Sur demande:

Dimensions spéciales sur demande.

Dimensions:

Code	N° d'article	B	C	D	F	G	K	L	M	N	P	U
61226	6945-11-20x14	22	8	M8	26	M10	65,0	70	40	24	18	32,7
61440	6945-11-20x18	28	10	M8	26	M10	72,0	70	40	24	24	32,7
61242	6945-11-32x18	28	10	M10	32	M12	73,0	90	50	28	24	40,4
61457	6945-11-32x22	35	14	M10	32	M12	82,0	90	50	28	32	40,4
60285	6945-11-63x22	35	14	M10	38	M16	85,0	110	60	34	32	48,3
61465	6945-11-63x28	44	18	M10	38	M16	94,0	110	60	34	40	48,3
60475	6945-11-94x28	44	19	M10	55	M20	125,5	140	80	46	47	69,0

Dimensions des rainures en T selon la norme DIN 650:

A	F* min.	F* max.	P	R	S min.	S max.	T max.
14 ^{H8}	12	19	23 ⁺²	9 ⁺²	23	28	1,6
18 ^{H8}	16	24	30 ⁺²	12 ⁺²	30	36	1,6
22 ^{H8}	20	29	37 ⁺²	16 ⁺²	38	45	1,6
28 ^{H8}	26	36	46 ⁺²	20 ⁺²	48	56	1,6

* S.v.p. vérifiez ces dim. sur votre machine.

Sous réserve de modifications techniques.