

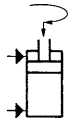
## N° 6951FP

### Vérin de serrage pivotant, flasque inférieur, exécution de précision

à double effet.

Pression de service maxi 350 bars.

Pression de service mini 35 bars.



CAD

| Code   | N° d'article | Force de serrage à 350 bars Sp* [kN] | Force de serrage à 350 bars Lo* [kN] | Course de serrage K [mm] | Course totale L [mm] | Volume d'huile Sp [cm³] | Volume d'huile Lo [cm³] | Surface active du piston Sp [cm²] | Surface active du piston Lo [cm²] | Débit maxi. [l/min] | Poids [g] |
|--------|--------------|--------------------------------------|--------------------------------------|--------------------------|----------------------|-------------------------|-------------------------|-----------------------------------|-----------------------------------|---------------------|-----------|
| 327312 | 6951FP-22-21 | 22                                   | 54                                   | 14,5                     | 28                   | 21,2                    | 43,3                    | 7,6                               | 15,5                              | 2,5                 | 3070      |
| 327320 | 6951FP-22-22 | 22                                   | 54                                   | 14,5                     | 28                   | 21,2                    | 43,3                    | 7,6                               | 15,5                              | 2,5                 | 3070      |
| 327338 | 6951FP-33-21 | 33                                   | 80                                   | 16,0                     | 30                   | 34,3                    | 68,4                    | 11,4                              | 22,8                              | 2,5                 | 4854      |
| 327346 | 6951FP-33-22 | 33                                   | 80                                   | 16,0                     | 30                   | 34,3                    | 68,4                    | 11,4                              | 22,8                              | 2,5                 | 4854      |

Sp = bridage, Lo = débridage

\* effort de serrage avec bras court

### Description:

Corps de vérin en acier trempé et bruni. Tige de piston cémentée et chromée. Joint racleur sur la tige de piston. Livré sans bras de serrage. Alimentation hydraulique par raccord fileté ou par forage.

### Utilisation:

Le vérin de serrage pivotant est monté dans des outillages de bridage où en particulier les pièces doivent être engagées par le haut tout en restant librement accessibles. Avec des brides spéciales (sur demande), il est possible de brider aussi des pièces de forme complexe.

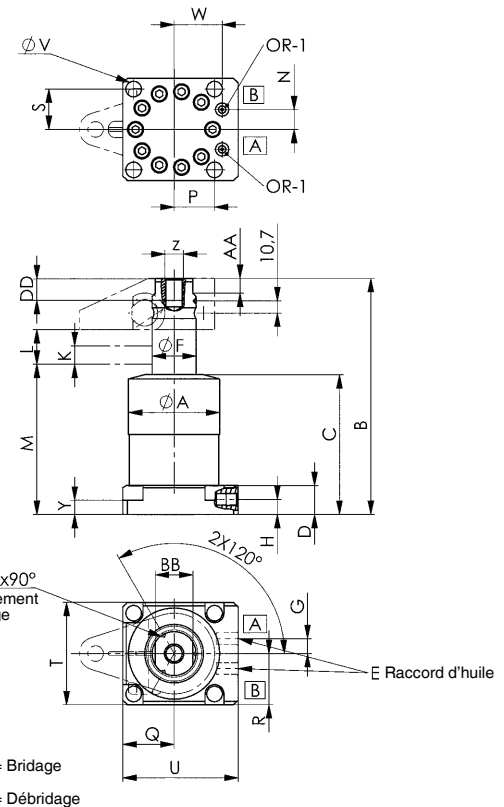
### Caractéristiques:

Le pivotement est assuré par trois glissières à billes, donc précision de positionnement, répétabilité, et durée de vie élevées.

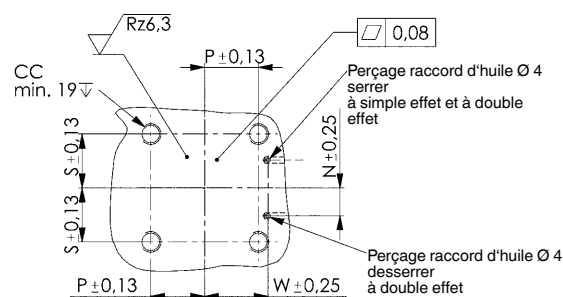
### Remarque:

La course du piston est guidée, il est conseillé de respecter les débits maxi (Q) afin de protéger le mécanisme de guidage. La longueur et le poids du bras de serrage doivent impérativement être respectés. Pour le montage des accessoires sur le piston, ne pas exercer de contrainte sur le piston. Lors de la mise en service, veiller à une parfaite purge.

En option, il est possible d'utiliser le clapet anti-retour avec étranglement n° 6916-12-04 pour le réglage du débit de l'alimentation hydraulique. Autres angles de pivotement livrables sur demande.



### Plan de pose et alimentation hydraulique:



### Dimensions:

| Code   | N° d'article | ØA   | B   | C     | D  | E    | ØF    | G  | H    | K    | L  | M     | N    | P    | Q    | R    | S    | T  | U     | ØV   | W    | Y    | Z   | AA   | BB   | CC  | DD | OR-1<br>Joint torique<br>n° de réf. |
|--------|--------------|------|-----|-------|----|------|-------|----|------|------|----|-------|------|------|------|------|------|----|-------|------|------|------|-----|------|------|-----|----|-------------------------------------|
| 327312 | 6951FP-22-21 | 62,8 | 194 | 112,0 | 25 | G1/4 | 31,74 | 13 | 12,5 | 14,5 | 28 | 121,0 | 14,5 | 27,4 | 35,5 | 35,5 | 27,4 | 71 | 85,5  | 10,7 | 35,1 | 13,0 | M16 | 12,5 | 26,5 | M10 | 19 | 183608                              |
| 327320 | 6951FP-22-22 | 62,8 | 194 | 112,0 | 25 | G1/4 | 31,74 | 13 | 12,5 | 14,5 | 28 | 121,0 | 14,5 | 27,4 | 35,5 | 35,5 | 27,4 | 71 | 85,5  | 10,7 | 35,1 | 13,0 | M16 | 12,5 | 26,5 | M10 | 19 | 183608                              |
| 327338 | 6951FP-33-21 | 79,0 | 205 | 121,5 | 25 | G1/4 | 38,09 | 13 | 13,0 | 16,0 | 30 | 130,5 | 18,1 | 35,1 | 44,5 | 44,5 | 35,1 | 89 | 100,0 | 13,5 | 41,4 | 12,5 | M16 | 12,5 | 32,5 | M12 | 19 | 183608                              |
| 327346 | 6951FP-33-22 | 79,0 | 205 | 121,5 | 25 | G1/4 | 38,09 | 13 | 13,0 | 16,0 | 30 | 130,5 | 18,1 | 35,1 | 44,5 | 44,5 | 35,1 | 89 | 100,0 | 13,5 | 41,4 | 12,5 | M16 | 12,5 | 32,5 | M12 | 19 | 183608                              |

Sous réserve de modifications techniques.