

Nr. 6962F/L

Abstützelement, Einschraub-Bauform

Anlegen durch Federkraft oder Luftdruck, max. Betriebsdruck 400 bar, min. Betriebsdruck 50 bar.

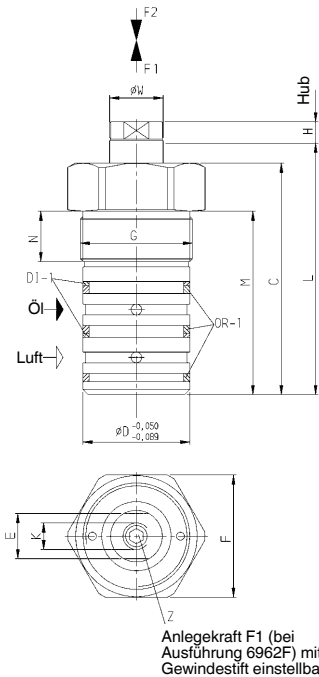
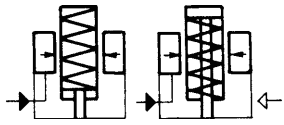
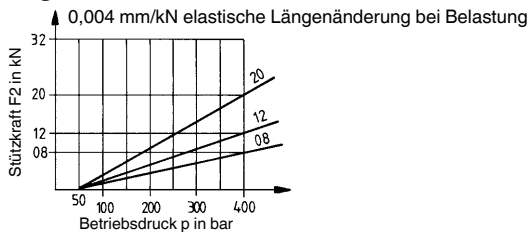
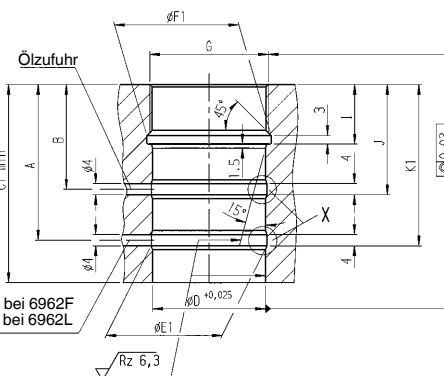


Diagramm:



Einbaumaße:



Bestell-Nr.	Artikel-Nr.	Anlegekraft F1* [N]	Stützkraft F2 [kN]	Hub H [mm]	Vol. [cm ³]	Luftkolbenfläche [cm ²]	Gewicht [g]
65052	6962F-08	20-32	8	6	5,5	2,00	500
65078	6962F-12	32-41	12	8	8,0	3,14	700
65094	6962F-20	40-72	20	10	13,0	4,90	1100
65060	6962L-08	170	8	6	5,5	2,00	500
65086	6962L-12	270	12	8	8,0	3,14	700
65102	6962L-20	440	20	10	13,0	4,90	1100

* Anlegekraft bei Artikel-Nr. 6962F-** von Federvorspannung und Stellweg abhängig. Anlegekraft bei Artikel-Nr. 6962L-** vom Luftdruck abhängig, bei max. 10 bar.

Ausführung:

Grundkörper aus Stahl, brüniert. Stützbolzen einsatzgehärtet und geschliffen. Klemmhülsen-System Kostyrka. Durch besonderen Abstreifer schmutzgeschützt. Stützbolzen mit Innengewinde. Grundstellung ein- oder ausgefahren, je nach Funktion. Innenteile aus nicht rostendem Material. Ölzufuhr über Ölkanal im Vorrichtungskörper.

Anwendung:

Abstützelemente Nr. 6962F-** mit ausgefahrner Grundstellung, Anlegekraft ist über Feder verstellbar. Abstützelemente Nr. 6962L-** mit eingefahrner Grundstellung, Anstellen erfolgt pneumatisch, Federrückstellung.

Die Abstützelemente werden als zusätzliche Auflagepunkte eingesetzt, um das Durchbiegen und Vibrieren der Werkstücke zu vermeiden. Mit den Abstützelementen können auch große Werkstücktoleranzen (Gussteile) ausgeglichen werden. Direkt unter der Spannstelle angebracht, verhindern sie das Verspannen der Werkstücke. Die Abstützelemente können mit Spannzylindern gleicher Nenngröße zusammen in einem Hydraulikkreis eingebaut werden. Um ein mögliches Nachgeben des Stützbolzens während des Spannvorganges zu vermeiden, ist es vorteilhaft, den Abstützelementen ein Folgeventil Nr. 6918 vorzuschalten. Dadurch wird zuerst das Abstützelement verriegelt und dann der Spannvorgang freigegeben. Soll beim Spannen gegen feste Auflagepunkte das Werkstück zusätzlich gegen Schwingungen oder Durchbiegen gesichert werden, muss an den gefährdeten Stellen ein Abstützelement montiert und der Spann- und Stützkreis mit einem Folgeventil Nr. 6918 gesteuert werden. Ist die Spannkraft höher als die Abstützkraft, muss den Spannelementen ein Schließventil Nr. 6917 vorgeschaltet werden.

Merkmal:

Große Belastbarkeit durch hohen Betriebsdruck, abgestimmt auf die Spannkraften der Spannzylinderreihe. Feinfühliges Anlegen über einstellbare Druckfeder oder Luftdruck. Die Einschraub-Ausführung erlaubt es, das Stützelement platzsparend in Vorrichtungen unterzubringen. Einfache Befestigung von Druckstücken bzw. Druckschrauben im Gewinde der Kolbenstange.

Hinweis:

Beim Einsatz mit Federausführung besteht die Gefahr, dass Flüssigkeit angesaugt wird. Hierbei muss ein Belüftungsschlauch an den Pneumatikanschluss angeschlossen werden und an eine geschützte Stelle verlegt werden. Der Abstützbolzen muss gegen Eindringen von Schmutz und Spritzwasser durch eine Druckschraube oder einen Verschlussstopfen geschützt werden. Die Abstützelemente müssen einwandfrei entlüftet werden! Der Entlüftungsanschluss muss dabei immer oben liegen. Bei Nichtbeachtung wird durch auftretenden Dieseleffekt das Klemmelement zerstört.

Um Bearbeitungskräfte aufnehmen zu können, sollte die Stützkraft zur Spannkraft abgestimmt werden.

Grundsätzlich sollte die Stützkraft mindestens doppelt so hoch sein wie die Spannkraft.

Maßtabelle:

Bestell-Nr.	Artikel-Nr.	C	ØD	E	F	G	K	L	M	N	ØW	Z
65052	6962F-08	74	36	SW14	SW41	M38x1,5	M 8	81,0	57	12,5	16	SW4
65078	6962F-12	87	40	SW17	SW46	M42x1,5	M10	94,5	69	19,0	20	SW5
65094	6962F-20	104	45	SW22	SW50	M48x1,5	M12	113,5	85	22,0	25	SW6
65060	6962L-08	74	36	SW14	SW41	M38x1,5	M8	81,0	57	12,5	16	SW4
65086	6962L-12	87	40	SW17	SW46	M42x1,5	M10	94,5	69	19,0	20	SW5
65102	6962L-20	104	45	SW22	SW50	M48x1,5	M12	113,5	85	22,0	25	SW6

Einbaumaße:

Bestell-Nr.	Artikel-Nr.	A	B	C1 min.	ØD H7	ØE1	ØF1	G	I	J	K1	OR-1 O-Ring Best.-Nr.	DI-1 Dichtung Best.-Nr.
65052	6962F-08	44,5	27,5	58	36	37	40	M38x1,5	14,5	29,5	46,5	110254	136192
65078	6962F-12	55,0	37,0	70	40	41	44	M42x1,5	21,0	39,0	57,0	173047	136200
65094	6962F-20	71,0	48,0	86	45	46	50	M48x1,5	24,0	50,0	73,0	136218	136226
65060	6962L-08	44,5	27,5	58	36	37	40	M38x1,5	14,5	29,5	46,5	110254	136192
65086	6962L-12	55,0	37,0	70	40	41	44	M42x1,5	21,0	39,0	57,0	173047	136200
65102	6962L-20	71,0	48,0	86	45	46	50	M48x1,5	24,0	50,0	73,0	136218	136226