

Nr. 6983G

Manometer, mit Gehäuse

Einschraub-Bauform.



NEU!



Bestell-Nr.	Artikel-Nr.	max. Druckbereich [bar]	Md [Nm]	Md 1 [Nm]	OR-1 O-Ring Best.-Nr.	Gewicht [g]
562211	6983G-10-160	160	100	15	562534	635
562212	6983G-10-400	400	100	15	562534	635

Ausführung:

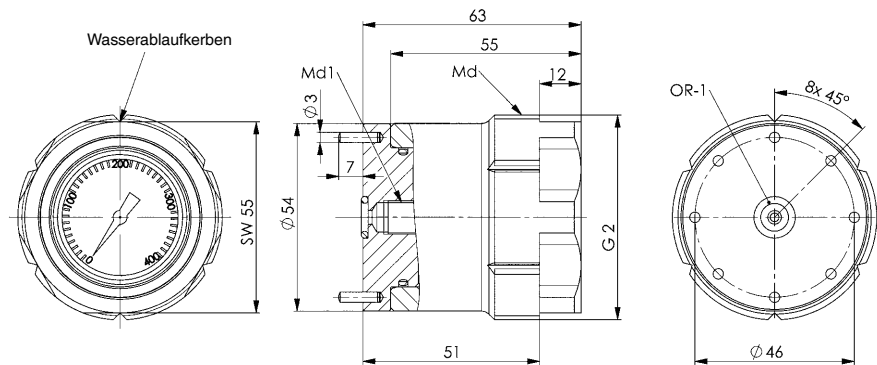
Gehäuse aus Stahl brüniert zum Einschrauben, spritzwassergeschützt durch späneresistente Glasscheibe, mit Wasserablaufkerben.

Anwendung:

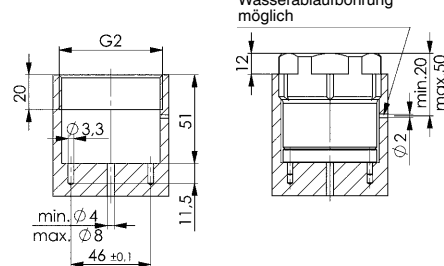
Zum schnellen, direkten Ablesen von Hydraulikdrücken in Vorrichtungen. Manometer ist durch eine späneresistente Glasscheibe geschützt. Vermeidung von Späneansammlungen durch die Einbauform.

Hinweis:

Zum Einschrauben in die Vorrichtung mit O-Ringanschluss. Verdrehungssicherung durch zwei Stifte.



Einbaumaße:



Nr. 6983B

Manometer, mit Gehäuse

Blockbauform.



NEU!



Bestell-Nr.	Artikel-Nr.	max. Druckbereich [bar]	Md 1 [Nm]	OR-1 O-Ring Best.-Nr.	Schraube (2 Stück)	Gewicht [g]
562213	6983B-10-160	160	15	321646	M8 x 75	1887
562214	6983B-10-400	400	15	321646	M8 x 75	1887

Ausführung:

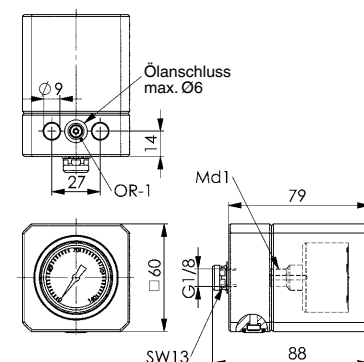
Gehäuse aus Stahl brüniert, spritzwassergeschützt durch späneresistente Glasscheibe. Lieferumfang mit O-Ring, Ölverschlusschrauben und Befestigungsschrauben. Ölzufuhr über Gewindeanschluss oder Ölkanal im Vorrichtungskörper.

Anwendung:

Zum schnellen, direkten Ablesen von Hydraulikdrücken in Vorrichtungen. Manometer ist durch eine späneresistente Glasscheibe geschützt.

Hinweis:

Der bodenseitige Ölkanal ist mit einer Dichtscheibe und einer Schraube M4 x 6 verschlossen.



Technische Änderungen vorbehalten.