

Nº 6951N

Braço de fixação, longo



Nº enc.	Nº do artigo	para Tamanho	A	B	C	D	ØE	F	G	H	J	N	L	Peso [g]
69161	6951N-22-165	6951xx-22-xx	165,0	70,5	28,5	19	31,75 +0,05	44,5	12,5	22,4	M16x1,5	0,05	25°	1161
60855	6951N-33-180	6951xx-33-xx	180,3	45,0	30,0	34	38,11 +0,05	44,5	14,2	25,5	M16x1,5	-	25°	1996

Concepção:

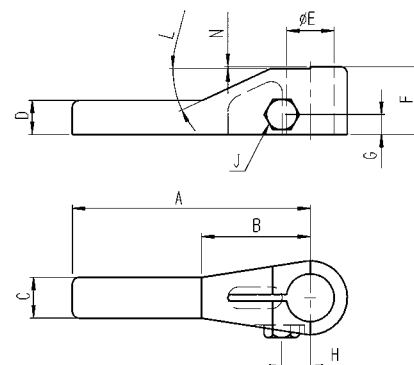
Aço, temperado e oxidado.

Aplicação:

Para grampos giratórios Nº 6951xx, tamanhos 22 e 33.

Observação:

Ter em mente a pressão de aperto, o deslocamento volumétrico e o peso do braço de fixação. Os grampos podem ser encurtados caso seja necessário. Estão disponíveis versões especiais a pedido.



Nº 6951N

Braço de fixação, duplo



Nº enc.	Nº do artigo	para Tamanho	A	2A	B	C	D	ØE	F	G	H	J	Peso [g]
69526	6951N-22-280	6951xx-22-xx	140,0	280,0	70,5	28,5	19	31,75 +0,05	44,5	12,5	22,4	M16x1,5	1869
60863	6951N-33-360	6951xx-33-xx	180,3	360,7	44,6	30,0	34	38,11 +0,05	44,5	14,2	25,5	M16x1,5	3311

Concepção:

Aço, temperado e oxidado.

Aplicação:

Para grampos giratórios Nº 6951xx, tamanhos 22 e 33.

Observação:

Ter em mente a pressão de aperto, o deslocamento volumétrico e o peso do braço de fixação. Os grampos podem ser encurtados caso seja necessário. Ter em mente a mesma altura de aperto e de suporte. Estão disponíveis versões especiais a pedido.

