

## Nº 6958AU

### Bloco de construção

com ligação de anel em O e ligação roscada



Nº enc.	Nº do artigo	A	A1	B	B1	C	C1	ØD1	L	OR-1 Anel em O Nº de enc.	Peso [g]
322560	6958AU-16-10-01	40	29	44	33	17,0	11,5	6,5	50	321646	145
322586	6958AU-20-10-01	46	33	53	40	20,5	14,0	8,5	57	321646	229
322602	6958AU-25-10-01	55	39	67	51	27,0	19,0	10,5	60	321646	379
322628	6958AU-32-10-01	66	48	76	58	31,0	22,0	12,5	82	321646	653

### Concepção:

Alumínio anodizado, vermelho.

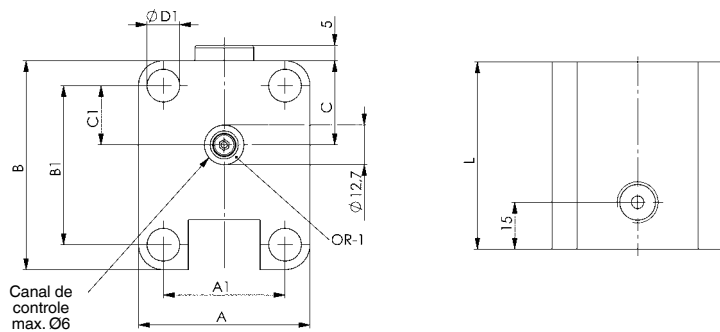
Material fornecido com anel em O Ø9x2, bujões roscados e parafusos de fixação.

### Aplicação:

O bloco de construção com ligação de anel em O por baixo e ligação de aparafusamento pode ser unido mediante flange ao dispositivo como adaptador através do canal de comando sem restrições para a parte cilíndrica do fixador vertical.

### Observação:

A superfície do flange no dispositivo tem de ser plana e ter uma qualidade de superfície de Rz 6,3 na área da superfície de vedação do anel em O. Outros comprimentos estão disponíveis a pedido.



CAD



## Nº 6958AT

### Bloco de construção

com ligação de anel em O e ligação roscada



Nº enc.	Nº do artigo	A	A1	A2	B	B1	C	C1	ØD1	L	OR-1 Anel em O Nº de enc.	Peso [g]
323089	6958AT-16-10-01	62	29	51	33	22	17,0	11,5	6,5	50	321646	161
323105	6958AT-20-10-01	72	33	59	40	27	20,5	14,0	8,5	57	321646	263
323121	6958AT-25-10-01	87	39	71	51	35	27,0	19,0	10,5	60	321646	437
323147	6958AT-32-10-01	102	48	84	58	40	31,0	22,0	12,5	82	321646	756

### Concepção:

Alumínio anodizado, vermelho.

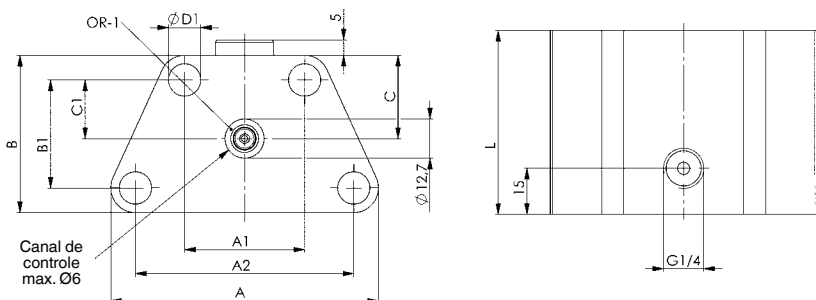
Material fornecido com anel em O Ø9x2, bujões roscados e parafusos de fixação.

### Aplicação:

O bloco de construção com ligação de anel em O por baixo e ligação de aparafusamento pode ser unido mediante flange ao dispositivo como adaptador através do canal de comando sem restrições para a parte cilíndrica do fixador vertical.

### Observação:

A superfície do flange no dispositivo tem de ser plana e ter uma qualidade de superfície de Rz 6,3 na área da superfície de vedação do anel em O. Outros comprimentos estão disponíveis a pedido.



CAD



Reserva-se o direito a alterações técnicas.