

Nº 6972F

Grampo de aperto rasteiro, hidráulico

simples ação, com retorno por mola, pressão de serviço máx. 400 bar, pressão de serviço mín. 40 bar.



Nº enc.	Nº do artigo	Força de aperto de 400 bar [kN]	Curso H [mm]	Ø dos pistões [mm]	Vol. [cm³]	Md máx. [Nm]	Força de tensão mín. [N]	Peso [g]
66951	6972F-05	4,5	5	12	0,57	21	60	670
66969	6972F-20	20,0	8	25	4	72	160	2500
66977	6972F-32	32,0	10	32	8	180	210	4700
66985	6972F-50	50,0	12	40	15	350	340	8800

Concepção:

Corpo fundido em aço temperado, polido. Pistões endurecidos por cementação e esmerilados. Mordentes substituíveis. Versão normal com mordente estriado e endurecido. Completo com 2 parafusos de fixação conforme ISO, mola restabelecidora integrada. Todos os canais de óleo estão fechados. Alimentação de óleo através da conexão roscada ou do canal de óleo no corpo do dispositivo.

Aplicação:

O grampo de aperto inferior é aplicado sempre que seja possível apenas um aperto lateral e a peça de trabalho tenha que ser fixa à base do dispositivo. O sistema hidráulico permite elevadas forças de compressão e de tração inferior. A fixação é efetuada por 2 parafusos por cima ou quatro parafusos por baixo.

Características:

Os movimentos horizontal e vertical são independentes entre si (não acoplado à força), provocando assim um verdadeiro efeito de tração inferior! É possível o aperto longitudinal e transversal na mesa com ranhuras. Sem elevação do mordente, visto o parafuso de aperto estar vedado atrás dos mordentes. Adequado para a montagem em dispositivos. Uma ligação nova de mordentes através do amortecedor de borracha garante um deslize sem folgas.

Observação:

O percurso máximo de tração rasteira do mordente não pode exceder a medida G. Não rodar excessivamente os parafusos de fixação! Observar o torque de aperto máx. O canal de óleo pode ser fechado a partir de baixo.

Grandes possibilidades de variação através da conexão de óleo de ambos os lados e do canal de óleo de baixo. Mordentes e pistões hidráulicos conectados entre si com articulação, de modo que não seja transmitido ao pistão nenhum momento de flexão, atingindo assim uma maior durabilidade. Força de tração inferior = aprox. 1/3 da força de aperto correspondente. O furo ØD pode ser utilizado para suportar ou posicionar de forma complementar.

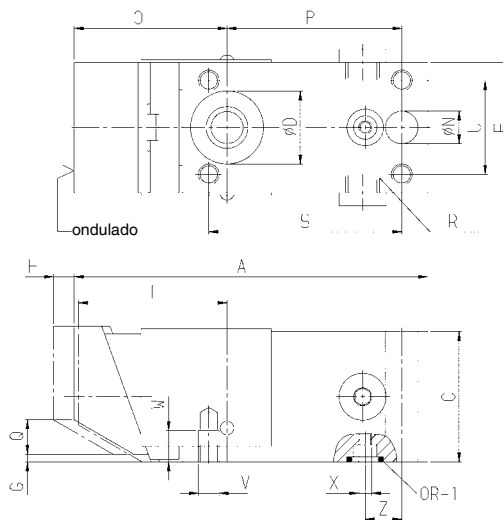


Tabela de medidas:

Nº enc.	Nº do artigo	~A	C	F	G	H	ØN	O ±0,5	P	Q	R	S	T	U	V	W	X	Z	Parafuso (cada 2 peças)	ØD +0,05 x profundidade	OR-1 Anel em O Nº de enc.
66951	6972F-05	100,0	30	30	2	5	8,5	39,0	53	3	G1/8	59	38,0	22	M5	6	M3	13,0	M8x45	-	156067
66969	6972F-20	135,0	50	50	3	8	12,5	58,0	67	14	G1/4	74	57,0	36	M8	12	M5	14,0	M12x80	28,00 x 6	114405
66977	6972F-32	149,5	65	65	3	10	16,5	63,5	72	17	G1/4	83	62,5	47	M10	16	M5	17,5	M16x100	32,02 x 6	114405
66985	6972F-50	180,0	80	80	3	12	20,5	71,0	93	19	G1/4	104	70,0	60	M12	25	M5	21,0	M20x120	40,02 x 8	114405

CAD

