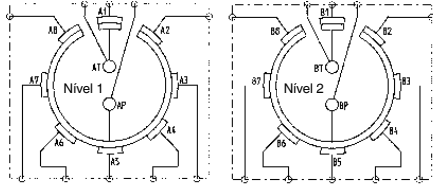


Nº 6992H-21

União rotativa

Controle para dupla ação.
Uma estação de carga e descarga,
pressão de serviço máx. 350 bar



Nº enc.	Nº do artigo	Conexões de entradas de carga	Conexões de entradas de proces.	Conexões de saídas de carga	Conexões de saídas de proces.	Temperatura ambiente [°C]	Q máx. [l/min]	NG	Peso [Kg]
324566	6992H-21-06	2	2	2	10	-10 - +60	8	5	4,1
324574	6992H-21-08	2	2	2	14	-10 - +60	8	5	4,0
324582	6992H-21-10	2	2	2	18	-10 - +60	8	5	3,9

Concepção:

Caixa da junta rotativa em fundição esferoidal com conexões de óleo G1/4. Pistão rotativo em aço temperado niturado com conexões de óleo radiais e no lado frontal G1/4. Os rebaiamentos nas conexões do lado frontal podem ser utilizados como conexões de anel em O.

Aplicação:

As uniões rotativas transmitem fluxos de óleo hidráulico de uma peça imóvel a uma peça rotativa da máquina. Estas se encontram no eixo de um sistema rotativo. As uniões rotativas comandadas só podem ser usadas com óleo hidráulico. Os tipos 6992H-21 estão concebidos apenas para componentes hidráulicos de dupla ação. Podem ser ligadas uma estação de carga/descarga e 5, 7 ou 9 estações de processamento dupla ação.

Características:

Estrutura construtiva em tipo de válvula de distribuição rotativa. Vários componentes hidráulicos são alimentados simultaneamente de óleo hidráulico. Paralelamente a isso, pode ser ativada uma estação de carga ou descarga através de válvulas de distribuição para fixar ou soltar. Pressões de serviço elevadas através de componentes e vedações de elevada qualidade. Construção compacta. Maior durabilidade.

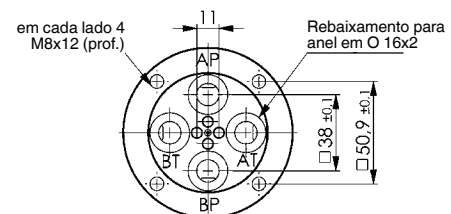
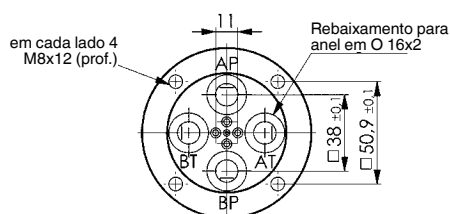
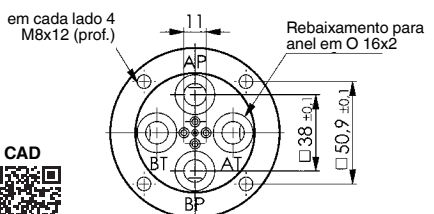
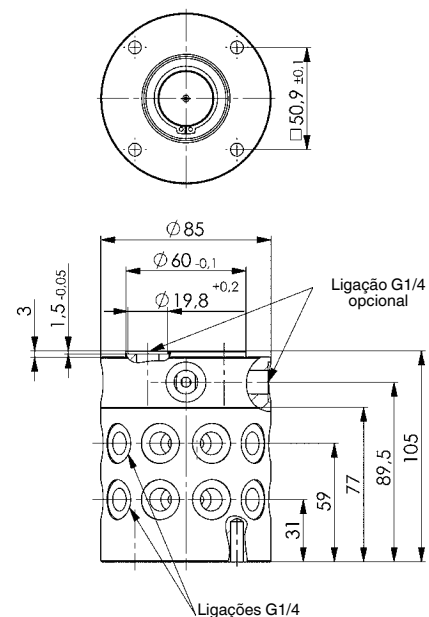
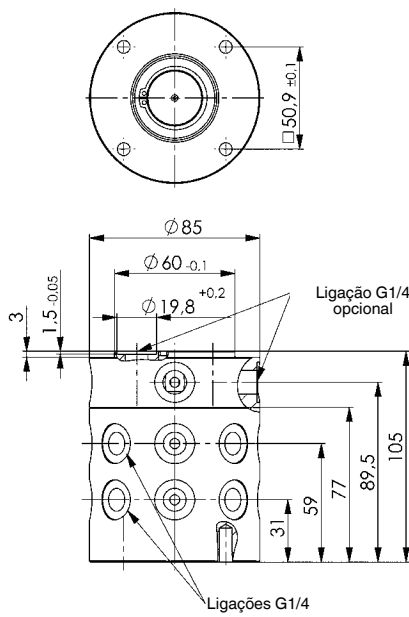
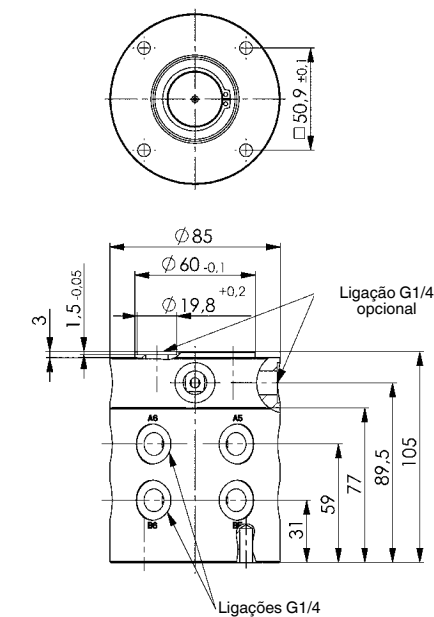
Observação:

As uniões rotativas comandadas só podem ser usadas em operações cíclicas ou com rotações muito reduzidas. As uniões rotativas têm de ser operadas sem momento de flexão. Recomendamos, ao contrário das versões sem comando, que parafuse a caixa rotativa às ligações dos dispositivos de aperto e que fixe o pistão rotativo apenas contra rotação. Não exercer forças axiais! As ligações de tubagens ao pistão rotativo devem ser efetuadas apenas através de tubos flexíveis. A partir de uma pressão de serviço superior a 200 bar, surge na estação de carga/descarga sem tensão uma perda de óleo que se pode compensar com um acumulador de pressão. Deve-se selecionar o acumulador de pressão e os dispositivos de segurança correspondentes de acordo com os regulamentos de segurança do respectivo país. Recomendamos o uso de válvulas de distribuição para a ativação das uniões rotativas.

Nº 6992H-21-06

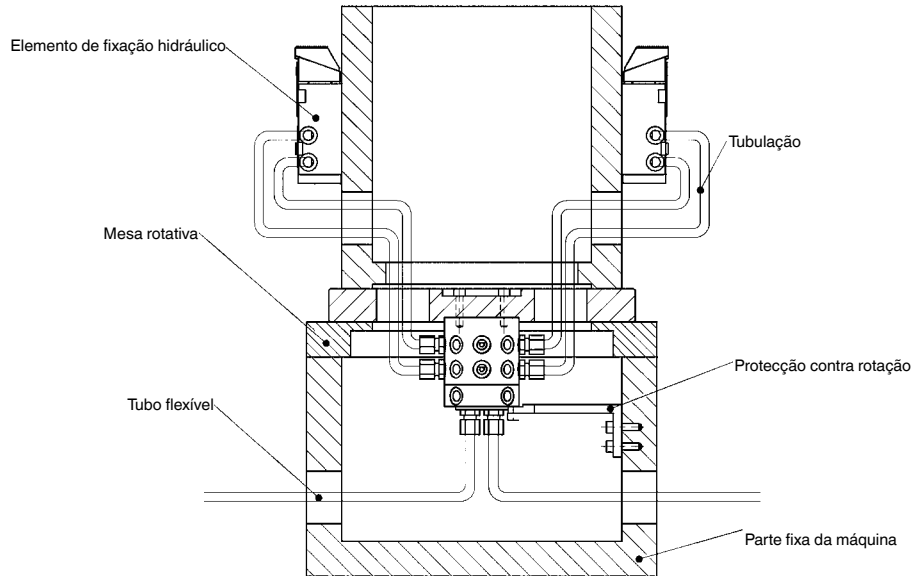
Nº 6992H-21-08

Nº 6992H-21-10



Reserva-se o direito a alterações técnicas.

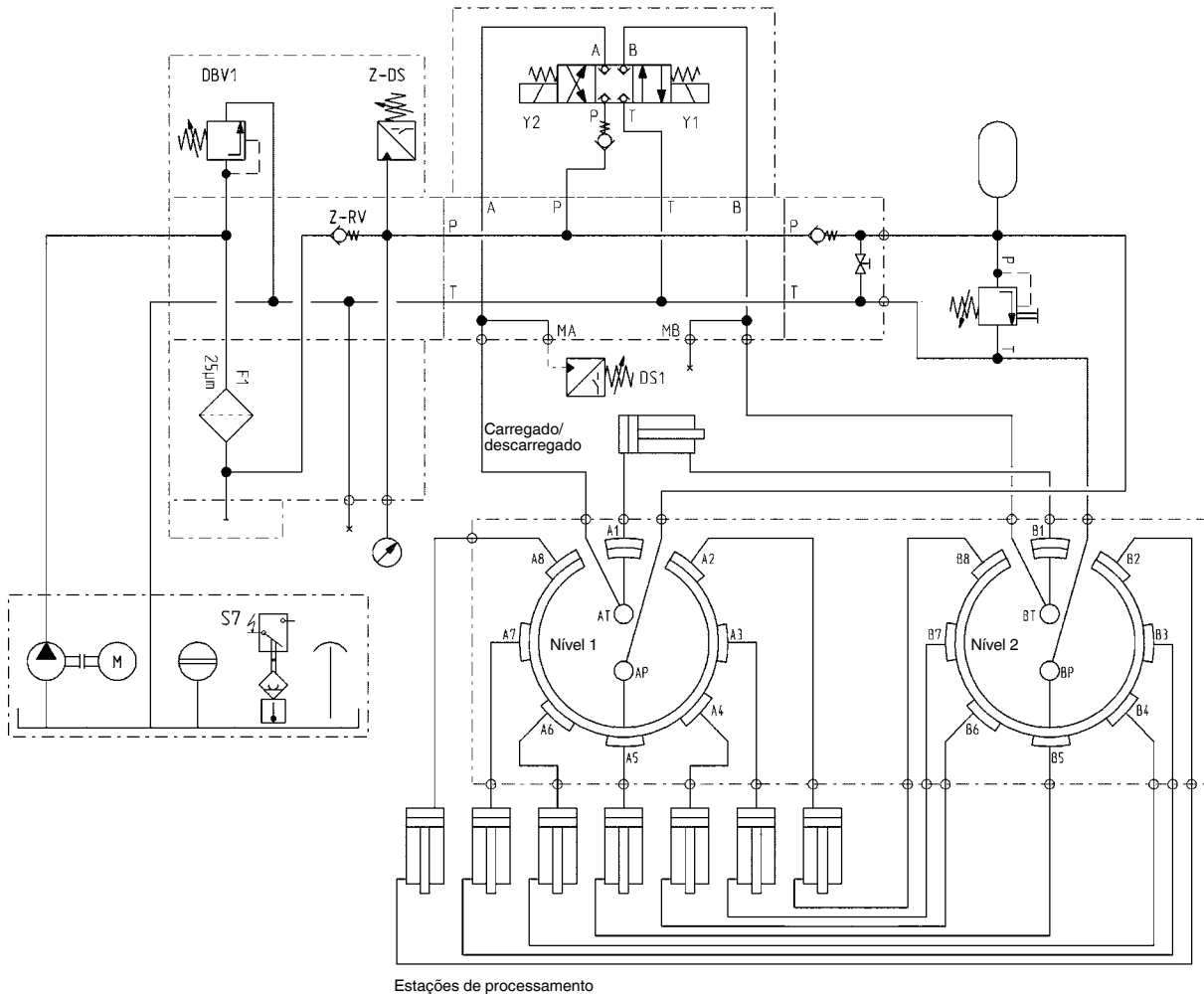
Exemplo de aplicação:



Esquema de ligações hidráulico - exemplo:

Exemplo de ligação:

Execução de rotação de dupla ação, iniciado carregar 1x, processar 7x
 A estação de carregamento e descarregamento é acionada por uma válvula de 4/3 vias.
 As estações de processamento são acionadas diretamente a partir da bomba.
 Dentro da execução de rotação a estação de carregamento e descarregamento não está separada das estações de processamento de forma isenta de vazamentos de óleo.
 O fluxo de vazamentos de óleo aumenta com a subida de pressão.
 O acumulador de pressão pode ser acionado para compensação de vazamentos de óleo.
 Apenas continuar os ciclos se a estação de carregamento e de descarregamento estiverem sob tensão.



Estações de processamento