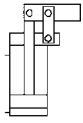


N° 6942KK-**L

Garra articulada

de doble efecto, brazo de palanca izquierdo,
presión de servicio máx. 100 bar,
presión de servicio mín. 15 bar.



N° de pedido	Artículo n°	Fuerza de fijación a 100 bares [kN]	Fuerza de tracción a 100 bares [kN]	Carrera de fijación [mm]	Carrera total [mm]	Reserva de carrera [mm]	Volumen de aceite Sp [cm³]	Volumen de aceite Lo [cm³]	Efect. la superficie del émbolo Sp [cm²]	Efect. la superficie del émbolo Lo [cm²]	Md máx. [Nm]	Peso [g]
327569	6942KK-25L	3,2	4,9	17,5	19,0	1,5	8,6	6,6	4,9	3,8	6,0	752
328500	6942KK-32L	5,3	8,0	22,5	24,0	1,5	16,5	13,3	8,0	6,5	7,6	1098
328518	6942KK-38L	7,5	11,3	24,5	26,0	1,5	27,8	22,9	11,3	9,3	11,0	1549
328609	6942KK-45L	10,5	15,9	28,0	29,5	1,5	44,5	35,8	15,9	12,8	13,0	2362
552014	6942KK-56L	17,0	25,5	33,0	34,5	1,5	84,2	71,7	25,5	21,7	28,0	3565

Sp = fijar, Lo = aflojar

Acabado:

Caja del cilindro de acero. Émbolo y perno de bisagra de acero bonificado, templado y nitrurado. Rascador de metal para proteger el rascador de suciedad integrado en la carcasa. Se suministra con perno de bisagra, cubrejuntas de tracción y tornillos de fijación, pero sin palanca de sujeción. Las conexiones de rosca son adecuadas para válvulas de estrangulación y antirretorno núm. 6916-12-XX. Suministro de aceite mediante conexión roscada o canal de aceite en el cuerpo del dispositivo.

Aplicación:

La garra articulada se utiliza en dispositivos de fijación en donde se debe poder acceder a las piezas libremente y éstas deban ser introducidas por arriba. Es especialmente apropiada para la sujeción en orificios de la pieza.

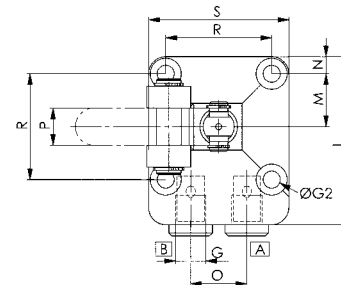
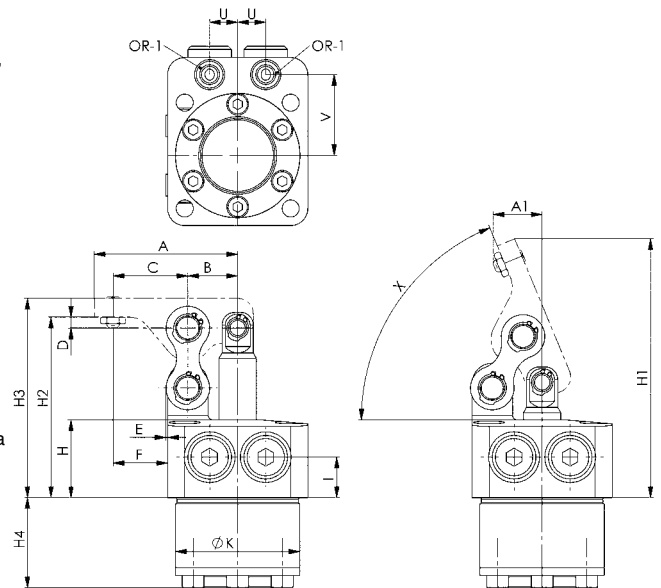
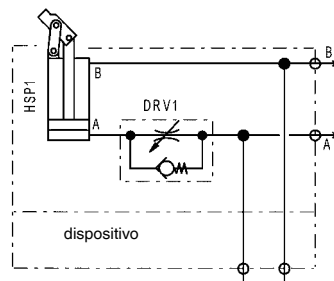
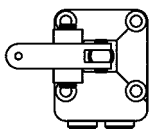
Características:

Versión de brida de cabeza, el eje central horizontal en la palanca estándar y el punto de presión en la pieza de trabajo se encuentran en un mismo plano. De este modo no es posible ningún movimiento relativo en la pieza de trabajo.

Nota:

Velocidad máxima de avance 0,5 m/s. El caudal volumétrico puede regularse mediante una válvula de estrangulación y antirretorno. La relación de palanca B respecto a C en palancas de sujeción es de 1 a 1,5. En el mecanizado de las palancas en bruto, las desviaciones que originan una fuerza de amarre mayor solo están permitidas en casos excepcionales. Con los tamaños 32 y 45 se deben emplear tornillos con una clase de resistencia de 12,9.

Dirección de montaje de la palanca de sujeción:



A = fijar
B = soltar

Tabla de medidas:

N° de pedido	Artículo n°	Vástago del émbolo- Ø [mm]	Émbolo- Ø [mm]	A	A1	B	C	D	E	F	G	H	H1	H2	H3	H4	I	ØK	L	M	N	P	O	R	S	U	V	X	ØG2	OR-1 Junta tórica n° ped.
327569	6942KK-25L	12	25	46,00	15,8	16,0	24,0	3,5	0,5	17,5	G1/8	25	83	58,0	64,0	29,0	13	39,9	54	17,0	5,5	12,0	18	34	45	9	26,0	67,5	5,5	161810
328500	6942KK-32L	14	32	60,50	16,0	21,0	31,5	3,0	1,5	22,5	G1/8	28	95	66,5	74,5	32,0	13	47,9	61	20,0	5,5	13,5	22	40	51	11	30,0	76,8	5,5	161810
328518	6942KK-38L	16	38	60,50	16,0	21,0	31,5	3,0	1,5	22,5	G1/8	28	106	72,0	81,0	37,0	13	54,9	69	23,5	6,5	16,0	24	47	60	12	33,5	72,9	6,8	161810
328609	6942KK-45L	20	45	71,00	18,7	24,5	37,0	3,0	2,5	26,5	G1/4	30	124	82,0	96,0	43,5	14	64,9	81	27,5	7,5	19,0	30	55	70	15	39,5	72,9	6,8	161810
552014	6942KK-56L	22	57	86,00	30,2	30,0	45,0	3,0	2,5	32,5	G1/4	35	140	89,0	105,0	47,0	14	74,9	94,5	31,5	11,0	22,0	32	63	85	16	45,0	67,5	8,7	161810

Se reserva el derecho de cambios técnicos.