

N° 6951

Brida de sujeción, corta



N° de pedido	Artículo n°	para Tamaño	A	B	C	ØE	ØF	G	H	J	K	L	M	N	P	Peso [g]
68973	6951-02-27	6951xx-02-xx	27	9,5	4,5	11,13 +0,05	7,0	16	12,5	7,0	9,5	M6x1,00	6,5	22°	M6x1,00	44
68999	6951-05-38	6951xx-05-xx	38	12,5	6,5	15,89 +0,05	10,5	22	18,0	8,0	12,7	M8x1,25	7,5	25°	M8x1,25	109
69070	6951-11-51	6951xx-11-xx	51	17,5	9,5	22,24 +0,05	13,5	32	25,5	9,5	16,6	M10x1,25	12,0	25°	M10x1,50	299

**Acabado:**

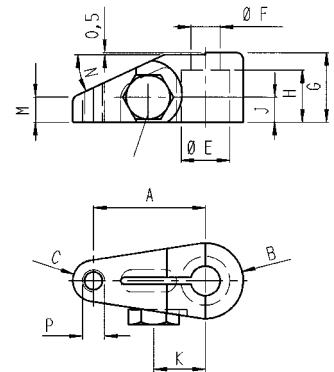
Acero, bonificado y pavonado.

**Aplicación:**

Para todas las garras giratorias n° 6951xx, tamaño 02 hasta 11.

**Nota:**

Tenga siempre en cuenta la presión de sujeción, el caudal máximo y el peso de la brida de sujeción. Modelos especiales suministrables bajo pedido.



N° 6951

Brida de sujeción, acodada



N° de pedido	Artículo n°	para Tamaño	A	B	C	D	ØE	ØF	G	H	J	K	L	M	N	P	Peso [g]
69112	6951-02-32	6951xx-02-xx	32,0	19,0	5,0	5,0	11,13 +0,05	7,0	25,5	12,5	6,5	9,5	M6x1,00	12,5	16	16	87
69138	6951-05-44	6951xx-05-xx	44,5	25,5	6,5	6,5	15,89 +0,05	10,5	35,0	18,0	8,0	12,5	M8x1,25	19,0	22	19	209
69153	6951-11-63	6951xx-11-xx	63,5	35,0	9,5	9,5	22,24 +0,05	13,5	51,0	25,5	9,5	16,5	M10x1,25	26,5	32	26	590

**Acabado:**

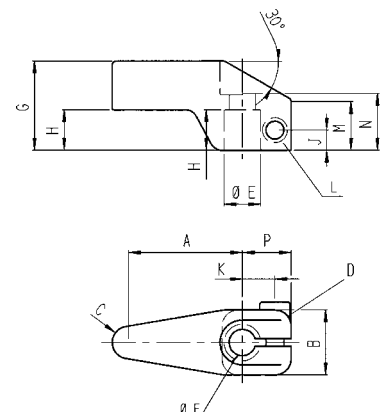
Acero, bonificado y pavonado.

**Aplicación:**

Para todas las garras giratorias n° 6951xx, tamaño 02 hasta 11.

**Nota:**

Tenga siempre en cuenta la presión de sujeción, el caudal máximo y el peso de la brida de sujeción. Modelos especiales suministrables bajo pedido.



Se reserva el derecho de cambios técnicos.