

N° 6970

Elemento de sujeción en taladros con efecto de tracción, excéntrico

de simple efecto, con retroceso por muelle, presión de servicio máx. 150 bar, presión de servicio mín. 30 bar. Compensación lateral por fijador ± 0,25 mm.



Nº de pedido	Artículo n°	Fuerza de tensión vertical [kN]	Ø K [mm]	Espesor de rueda de sujeción mín. [mm]	Peso [g]
63669	6970-07-50	3,5	6,8-7,7	6	2600
60798	6970-08-50	3,5	7,8-8,7	6	2600
63685	6970-09-50	5,3	8,8-9,7	7	2600
60814	6970-10-50	5,3	9,8-10,7	7	2800
63701	6970-11-50	8,5	10,8-11,7	8	2800
60830	6970-12-50	8,5	11,8-12,7	8	2800
63727	6970-13-50	11,5	12,8-13,7	9	2900
60822	6970-14-50	11,5	13,8-14,7	9	2900

Acabado:

El vástago de accionamiento es de simple efecto. Cuerpo base, segmentos de fijación y perno de tracción de acero bonificado, nitrurado por gas. Los segmentos de fijación de cuatro caras están dentados en la parte exterior.

En la parte inferior hay una perforación de centrado Ø 8 H7 para el posicionamiento del elemento de fijación. En el volumen de suministro se incluyen tres tornillos de fijación. Suministro de aceite mediante conexión roscada o canal de aceite en el cuerpo del dispositivo.

Aplicación:

El elemento hidráulico de fijación por tracción se utiliza preferentemente para piezas de trabajo con contornos exteriores complejos que requieren de una mecanización en un dispositivo de fijación. Tras el acoplamiento de los elementos de fijación en los orificios realizados por un lado con poca profundidad se puede realizar sin complicaciones un mecanizado de las 5 caras de la pieza. Las piezas de trabajo se pueden insertar o extraer automáticamente mediante dispositivos de extracción de pieza.

Características:

El perno de tracción tiene forma de una pirámide de cuatro lados en el punto de acoplamiento al casquillo de fijación. Los segmentos del casquillo de fijación tienen esa misma forma. De este modo se logra que los segmentos de la pinza entren en contacto con las paredes del taladro.

Ello permite una gran fuerza de amarre y garantiza un desgaste muy bajo.

Los anillos elásticos mantienen agrupados los segmentos de fijación, evitando así la penetración de residuos. Dependiendo del material, el dentado exterior se presiona en el agujero de fijación en mayor o menor medida, permitiendo, de este modo, la unión positiva necesaria. Mediante los muelles de disco instalados, al fijar se alcanza una carrera máx. de 0,2 mm.

El perno de tracción tiene forma de pirámide para centrar previamente las piezas de trabajo de forma correcta.

El elemento de fijación por tracción es a la vez superficie de apoyo para la pieza de trabajo. La superficie de apoyo para la pieza de trabajo está recubierta de metal duro ($\mu 0,3$), lo que aumenta considerablemente la fuerza de desplazamiento.

La colocación excéntrica de los segmentos de sujeción es adecuada especialmente para sujetar piezas de trabajo con borde perimetral, como p. ej. carcasas de engranaje y motor, cubetas de aceite y piezas de trabajo similares.

Nota:

La fuerza lateral al colocar la pieza de trabajo no debe superar el valor de la tabla „Fuerza lateral“. Es necesario observar la fuerza radial.

Consúltenos antes de fijar piezas de trabajo templadas o de GG/GGG.

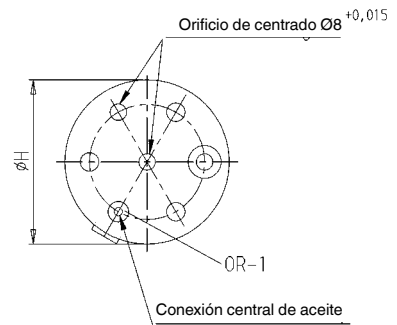
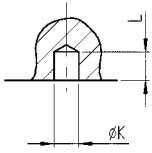
Sobre demanda:

Elementos de fijación por tracción para otros diámetros de perforación suministrables bajo pedido.

CAD



Orificio de fijación en la pieza de trabajo:



Características del taladro en el dispositivo:

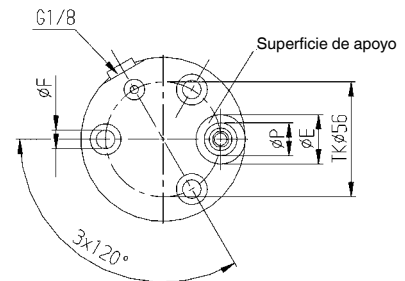
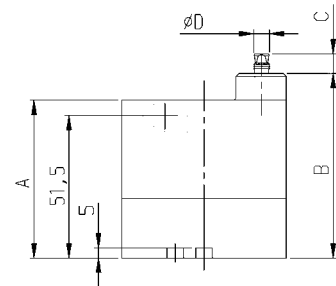
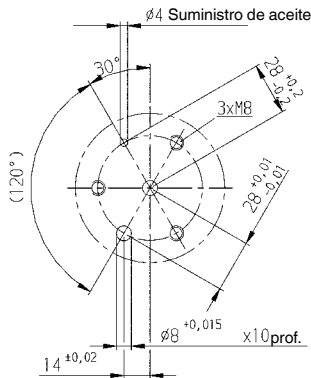


Tabla de medidas:

Nº de pedido	Artículo nº	Fuerza de desplazamiento horizontal [kN]	Fuerza radial del casquillo de apriete [kN]	Carrera expansible [mm]	Émbolo-Ø [mm]	Vol. [cm³]	Fuerza lateral sin fijar [N]	A	B ±0,01	C	D	ØE	ØF	ØH	L	ØP	OR-1 Junta tórica nº ped.
63669	6970-07-50	1,0	10	1,4	18	1,0	50	59	75	9,5	6,6	24	9	80	10	15	260448
60798	6970-08-50	1,0	10	1,4	18	1,0	50	59	75	9,5	7,5	24	9	80	10	15	260448
63685	6970-09-50	1,5	15	1,4	22	1,5	80	59	75	9,5	8,5	24	9	80	10	15	260448
60814	6970-10-50	1,5	15	1,4	22	1,5	80	59	75	9,5	9,5	24	9	80	10	15	260448
63701	6970-11-50	2,5	25	1,4	28	2,5	120	59	75	12	10,5	24	9	80	13	19	260448
60830	6970-12-50	2,5	25	1,4	28	2,5	120	59	75	12	11,5	24	9	80	13	19	260448
63727	6970-13-50	3,5	35	1,4	32	3,2	150	59	75	12	12,5	24	9	80	13	19	260448
60822	6970-14-50	3,5	35	1,4	32	3,2	150	59	75	12	13,5	24	9	80	13	19	260448

