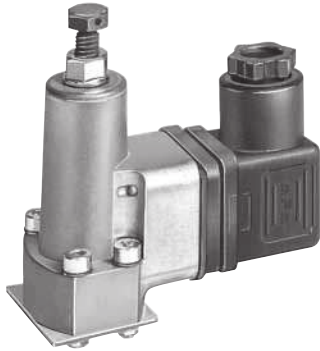
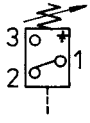


## N° 6982

### Presostato de pistón

electrohidráulico



N° de pedido	Artículo n°	Presión permitida [bar]	Temp. [°C]	Grado de protección	Número de maniobras [1/min]	Carga de contacto	OR-1 Junta tórica n° ped.	Peso [g]
492256	6982-07	12-170	-20 - +80	IP65	30	12V - 230V = 4A	161810	300
136291	6982-06	20-210	-20 - +80	IP 65	30	12V - 230V = 4A	161810	300
402610	6982-08	100-400	-20 - +80	IP 65	30	12V - 230V = 4A	161810	300
276881	6982-05	200-630	-20 - +80	IP 65	30	12V - 230V = 4A	161802	300

#### Acabado:

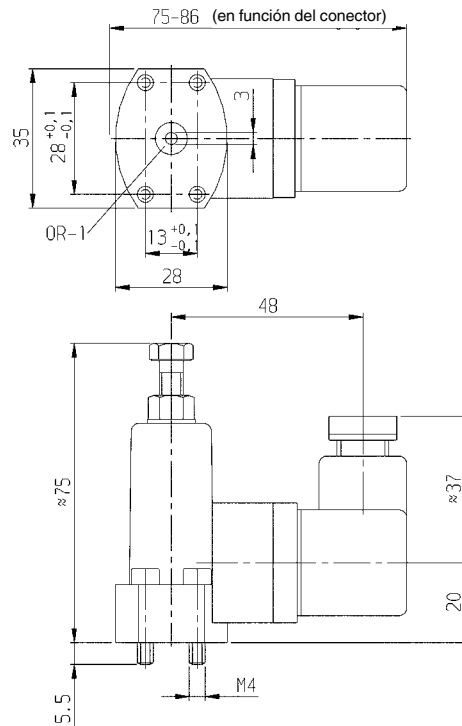
Microinterruptor. Modelo: pistón cargado por resorte.

#### Aplicación:

Para el control electrohidráulico de presión de un circuito de sujeción. El presostato de pistón se puede montar sobre un bloque de montaje y utilizarse para la conexión mediante tubo y racores.

#### Nota:

Se puede escoger la posición de montaje que se desee.



## N° 6982-05-01

### Brida con empalmes de tubos

para el presostato de pistón n° 6982-05, -06, -07 y -08.



N° de pedido	Artículo n°	Peso [g]
497636	6982-05-01	36

