

Nr. 6847

Verschlossspanner

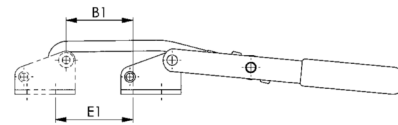
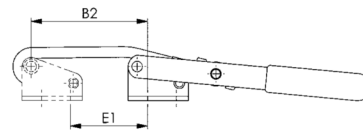
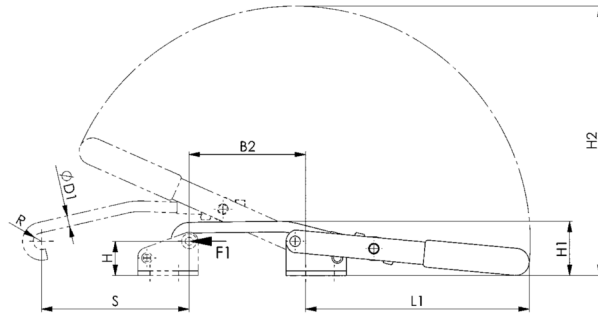
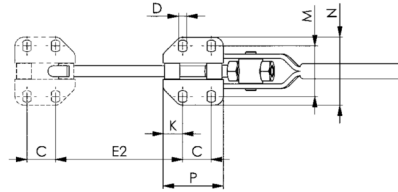
verzinkt und passiviert. Einsatzgehärtete und gefettete Lagerbuchsen. Niete aus nicht rostendem Stahl. Haken und Spannhülse vergütet. Handgriff aus rotem, ölbeständigem Kunststoff.

Bei Größe 1: Ergonomischer, ölbeständiger Handgriff mit großer Handauflage und weicher Komponente.



Bestell-Nr.	Größe	F1 [kN]	Verstellweg [mm]	Gewicht [g]	€/St.		
					ab 1	ab 10	ab 100
94524	1	2	8	100	40,30	36,20	32,30
94540	3	3	12	270	44,80	40,30	36,10
94565	5	5	14	850	68,00	63,00	57,50

Auch in Ausführung „EDELSTAHL rostfrei“ (Nr. 6847NI) lieferbar!



Zubehör und Empfehlungen



Nr. 6847S,
Seite 81



Nr. 6848H,
Seite 60

Maßtabelle:

Bestell-Nr.	Größe	B1	B2	C	D	ØD1	E1	E2	H	H1	H2	K	L1	M	N	P	R	S
94524	1	16,0-23,0	35,0-42,0	19	4,5	5,30	16,5-23,5	35,0-42,5	22,7	34,5	111	6	88	25,5-30,5	40	31	4,5	45
94540	3	32,5-44,0	65,5-77,0	19	5,6	7,10	39,5-50,5	72,5-84,0	22,7	36,0	179	13	148	31,0-36,0	45	40	5,5	98
94565	5	26,5-40,0	57,0-71,0	29	11,2	10,75	27,5-42,0	58,0-72,0	49,1	69,0	280	13	228	56,0-63,5	85	55	8,0	146

Nr. 6847G

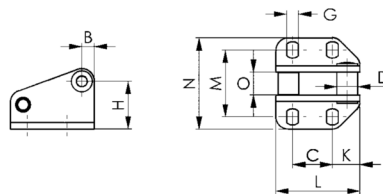
Gegenhalter

passend für Nr. 6847. Verzinkt und passiviert. Einsatzgehärtete Buchsen. Niete aus nicht rostendem Stahl.



Bestell-Nr.	Größe	Höhe [mm]	Länge [mm]	Gewicht [g]	€/St.		
					ab 1	ab 10	ab 100
94623	1	29	31	40	14,80	13,50	12,10
94649	3	29	40	70	17,80	15,80	14,10
94664	5	61	55	320	22,00	19,50	17,80

Auch in Ausführung „EDELSTAHL rostfrei“ (Nr. 6847GNI) lieferbar!



Maßtabelle:

Bestell-Nr.	Größe	B	C	D	G	H	K	L	M	N	O
94623	1	6	19	8	4,5	22,7	6	31	26,0-30,0	40	6,9
94649	3	6	19	10	5,5	22,7	13	40	31,3-35,8	45	10,9
94664	5	12	29	15	11,2	49,1	13	55	56,5-64,0	86	13,8

Unverbindliche Preisempfehlung ohne MwSt. - Technische Änderungen vorbehalten.

Nr. 6847K

Verschlussspanner

für zylindrische Befestigungsflächen.
 Verzinkt und passiviert. Einsatzgehärtete, gefettete, durchgehende Lagerbuchsen. Niete aus nicht rostendem Stahl. Haken und Spannhülse vergütet. Handgriff aus rotem, ölbeständigem Kunststoff. Befestigung mittels Zylinderschrauben ISO 4762 (DIN 912).



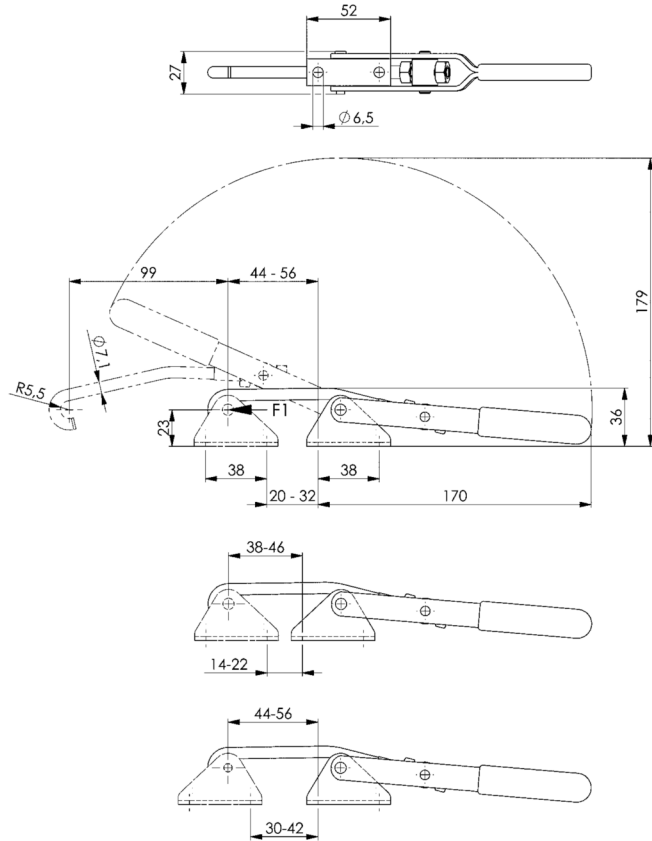
CAD

Bestell-Nr.	Größe	F1	Verstellweg [mm]	Gewicht [g]	€/St.	€/St.	€/St.
		[kN]			ab 1	ab 10	ab 100
94680	3	3	22	270	44,80	40,30	36,10

Auch in Ausführung „EDELSTAHL rostfrei“ (Nr. 6847KNI) lieferbar!

Hinweis:

Der Verstellweg wird durch Schwenken des Fußes und Umstecken des Spannhakens erreicht.



Zubehör und Empfehlungen



Nr. 6847S,
Seite 81



Nr. 6849PH,
Seite 64

Nr. 6847GK

Gegenhalter

für zylindrische Befestigungsflächen.
 Passend zu Verschlussspanner 6847K. Verzinkt und passiviert. Einsatzgehärtete, durchgehende Buchse. Niet aus nicht rostendem Stahl. Befestigung mittels Zylinderschrauben ISO 4762 (DIN 912).



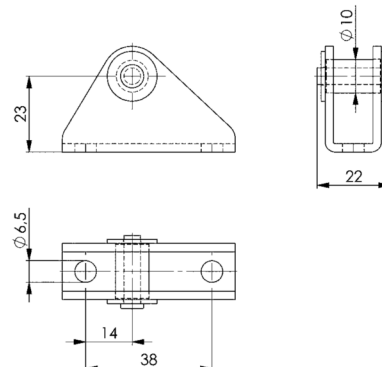
CAD

Bestell-Nr.	Größe	Höhe	Länge [mm]	Gewicht [g]	€/St.	€/St.	€/St.
		[mm]			ab 1	ab 10	ab 100
94672	3	32	52	65	17,80	15,80	14,10

Auch in Ausführung „EDELSTAHL rostfrei“ (Nr. 6847GKNI) lieferbar!

Hinweis:

Der Verstellweg des Spanners kann durch Drehen des Gegenhalters vergrößert werden.



Nr. 6848H

Verschlossspanner horizontal mit rotem Handgriff

verzinkt und passiviert.
Niete aus nicht rostendem Stahl, die in einsatzgehärteten Lagerbuchsen laufen. Haken vergütet. Lagerstellen gefettet. Ergonomischer, ölbeständiger Handgriff mit großer Handauflage und weicher Komponente.
Komplett mit Gegenhalter.



Bestell-Nr.	Größe	F1	Gewicht [g]	€/St.	€/St.	€/St.
		[kN]		ab 1	ab 10	ab 100
94698	2	1,6	120	32,50	29,40	25,90
94706	3	3,2	330	49,00	44,30	39,00
94714	4	7,0	810	86,00	77,00	67,50

Auch in Ausführung „EDELSTAHL rostfrei“ (Nr. 6848HNI) lieferbar!

Nr. 6848HY

Verschlossspanner horizontal mit gelbem Handgriff



Bestell-Nr.	Größe	F1	Gewicht [g]	€/St.	€/St.	€/St.
		[kN]		ab 1	ab 10	ab 100
557173	2	1,6	120	34,70	30,40	25,90
557174	3	3,2	330	52,50	46,10	39,00
557175	4	7,0	810	92,00	79,50	67,50

Auch in Ausführung „EDELSTAHL rostfrei“ (Nr. 6848HNIY) lieferbar!

Nr. 6848HJ

Verschlossspanner horizontal mit orangefarbenem Handgriff



Bestell-Nr.	Größe	F1	Gewicht [g]	€/St.	€/St.	€/St.
		[kN]		ab 1	ab 10	ab 100
557405	2	1,6	120	34,70	30,40	25,90
557406	3	3,2	330	52,50	46,10	39,00
557407	4	7,0	810	92,00	79,50	67,50

Auch in Ausführung „EDELSTAHL rostfrei“ (Nr. 6848HNIJ) lieferbar!

Nr. 6848HE

Verschlossspanner horizontal mit blauem Handgriff



Bestell-Nr.	Größe	F1	Gewicht [g]	€/St.	€/St.	€/St.
		[kN]		ab 1	ab 10	ab 100
557718	2	1,6	120	34,70	30,40	25,90
557719	3	3,2	330	52,50	46,10	39,00
557720	4	7,0	810	92,00	79,50	67,50

Auch in Ausführung „EDELSTAHL rostfrei“ (Nr. 6848HNIIE) lieferbar!

Nr. 6848HG

Verschlossspanner horizontal mit grünem Handgriff



Bestell-Nr.	Größe	F1 [kN]	Gewicht [g]	€/St.		
				ab 1	ab 10	ab 100
557563	2	1,6	120	34,70	30,40	25,90
557564	3	3,2	330	52,50	46,10	39,00
557565	4	7,0	810	92,00	79,50	67,50

Auch in Ausführung „EDELSTAHL rostfrei“ (Nr. 6848HNIG) lieferbar!

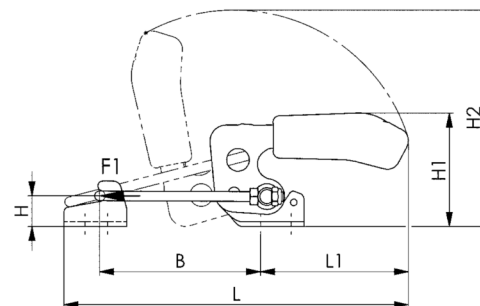
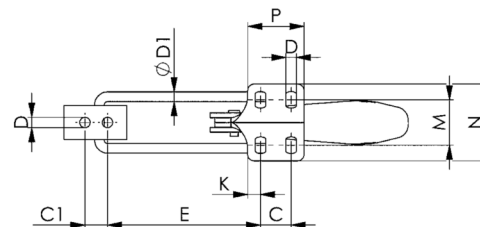
Nr. 6848HT

Verschlossspanner horizontal mit schwarzem Handgriff



Bestell-Nr.	Größe	F1 [kN]	Gewicht [g]	€/St.		
				ab 1	ab 10	ab 100
558056	2	1,6	120	35,20	30,90	26,30
558057	3	3,2	330	52,50	46,10	39,00
558058	4	7,0	810	92,00	79,50	67,50

Auch in Ausführung „EDELSTAHL rostfrei“ (Nr. 6848HNIT) lieferbar!



CAD

Zubehör und Empfehlungen



Nr. 6847SU,
Seite 81



Nr. 6848V,
Seite 62

Maßtabelle:

Größe	B min.	B max.	C	C1	D	ØD1	E min.	E max.	H	H1	H2	K	L min.	L max.	L1	M	N	P
2	42,0	76	13	11	5,2	4	38,0	72	12	47,0	99,0	6,4	125	159	69	19,5-23,5	38,0	26,0
3	53,5	101	19	14	6,5	6	48,5	96	19	70,0	136,0	8,0	169	216	93	24,5-32,0	48,0	35,0
4	66,0	130	32	19	8,5	8	59,0	123	26	94,5	168,0	9,5	209	273	111	35,0-46,0	64,5	53,5

Unverbindliche Preisempfehlung ohne MwSt. - Technische Änderungen vorbehalten.

Nr. 6848V

Verschlossspanner vertikal mit rotem Handgriff

verzinkt und passiviert.
Niete aus nicht rostendem Stahl, die in einsatzgehärteten Lagerbuchsen laufen. Haken vergütet. Lagerstellen gefettet. Ergonomischer, ölbeständiger Handgriff mit großer Handauflage und weicher Komponente.
Komplett mit Gegenhalter.



Bestell-Nr.	Größe	F1	Gewicht [g]	€/St.	€/St.	€/St.
		[kN]		ab 1	ab 10	ab 100
94755	2	1,6	130	32,50	29,40	25,90
94763	3	3,2	340	49,00	44,30	39,00
94771	4	7,0	810	86,00	77,00	67,50

Auch in Ausführung „EDELSTAHL rostfrei“ (Nr. 6848VNI) lieferbar!

Nr. 6848VY

Verschlossspanner vertikal mit gelbem Handgriff



Bestell-Nr.	Größe	F1	Gewicht [g]	€/St.	€/St.	€/St.
		[kN]		ab 1	ab 10	ab 100
557176	2	1,6	130	34,70	30,40	25,90
557177	3	3,2	340	52,50	46,10	39,00
557178	4	7,0	810	92,00	79,50	67,50

Auch in Ausführung „EDELSTAHL rostfrei“ (Nr. 6848VNIY) lieferbar!

Nr. 6848VJ

Verschlossspanner vertikal mit orangefarbenem Handgriff



Bestell-Nr.	Größe	F1	Gewicht [g]	€/St.	€/St.	€/St.
		[kN]		ab 1	ab 10	ab 100
557408	2	1,6	130	34,70	30,40	25,90
557409	3	3,2	340	52,50	46,10	39,00
557411	4	7,0	810	92,00	79,50	67,50

Auch in Ausführung „EDELSTAHL rostfrei“ (Nr. 6848VNIJ) lieferbar!

Nr. 6848VE

Verschlossspanner vertikal mit blauem Handgriff



Bestell-Nr.	Größe	F1	Gewicht [g]	€/St.	€/St.	€/St.
		[kN]		ab 1	ab 10	ab 100
557721	2	1,6	130	34,70	30,40	25,90
557722	3	3,2	340	52,50	46,10	39,00
557723	4	7,0	810	92,00	79,50	67,50

Auch in Ausführung „EDELSTAHL rostfrei“ (Nr. 6848VNIE) lieferbar!

Nr. 6848VG

Verschlossspanner vertikal mit grünem Handgriff



Bestell-Nr.	Größe	F1 [kN]	Gewicht [g]	€/St.		
				ab 1	ab 10	ab 100
557566	2	1,6	130	34,70	30,40	25,90
557567	3	3,2	340	52,50	46,10	39,00
557568	4	7,0	810	92,00	79,50	67,50

Auch in Ausführung „EDELSTAHL rostfrei“ (Nr. 6848VNIG) lieferbar!

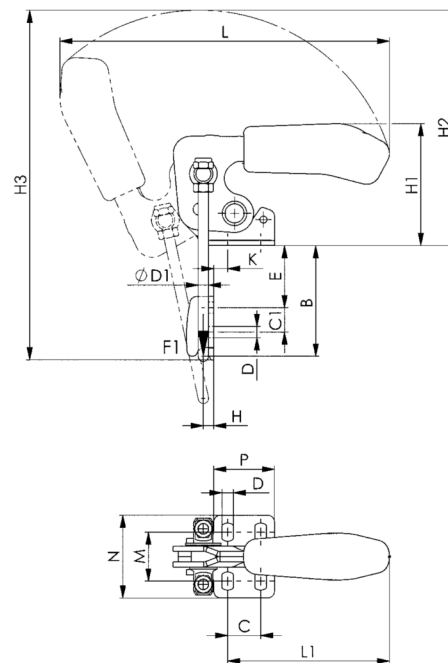
Nr. 6848VT

Verschlossspanner vertikal mit schwarzem Handgriff



Bestell-Nr.	Größe	F1 [kN]	Gewicht [g]	€/St.		
				ab 1	ab 10	ab 100
558126	2	1,6	130	40,70	35,80	30,40
558127	3	3,2	340	52,50	46,10	39,00
558128	4	7,0	810	92,00	79,50	67,50

Auch in Ausführung „EDELSTAHL rostfrei“ (Nr. 6848VNIT) lieferbar!



CAD

Zubehör und Empfehlungen



Nr. 6847,
Seite 58



Nr. 6848H,
Seite 60



Nr. 6849PH,
Seite 64

Maßtabelle:

Größe	B min.	B max.	C	C1	D	ØD1	E min.	E max.	H	H1	H2	H3	K	L	L1	M	N	P
2	24,0	47	13	11	5,2	4	5,0	28	4,5	47,0	99	150	6,8	158	69	19,5-23,5	38,0	26,0
3	33,0	63	19	14	6,5	6	6,5	36	6,0	70,0	137	172	8,0	190	93	24,5-32,5	48,0	35,0
4	43,0	81	32	19	8,5	8	9,0	47	8,0	94,5	168	254	9,5	239	111	35,0-46,0	64,5	53,5

Unverbindliche Preisempfehlung ohne MwSt. - Technische Änderungen vorbehalten.

Nr. 6849PH

Schwerer Verschlussspanner

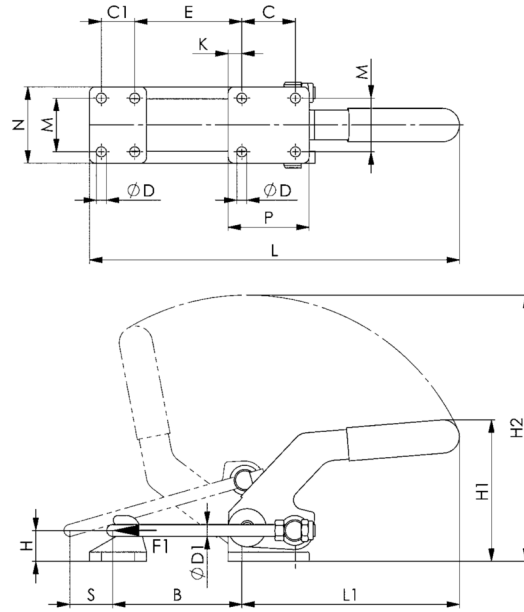
für hohe Haltekräfte.

Bolzen gehärtet und geschliffen, dauerhaft gefettet, mit Sicherungsringen in Lagerbuchsen montiert. Der Spannbolzen ist mit Sicherungsringen mittig positioniert. Fuß, Hebelarm und Gegenhalter sind aus Stahlguss, brüniert. Spannbügel und Gegenhalter sind aus Stahlguss, brüniert. Spannbügel, Spannbolzen und Muttern sind vergütet und verzinkt. Handgriff aus rotem, ölbeständigem Kunststoff.

Komplett mit Gegenhalter.



Bestell-Nr.	Größe	F1	Verstellweg	Gewicht	€/St.		
		[kN]	[mm]		ab 1	ab 10	ab 100
93849	4	15	66	2830	145,00	131,50	118,50
93856	5	27	65	4020	163,50	147,00	129,00



Zubehör und Empfehlungen



Nr. 6847K,
Seite 59



Nr. 6848H,
Seite 60



Nr. 6811P,
Seite 26

Maßtabelle:

Bestell-Nr.	Größe	B	C	C1	ØD1	D	E	H	H1	H2	K	L	L1	M	N	P	S
93849	4	42-107	45	28	8,5	10	24-90	26	122	228	12,0	245-311	183	45	64	68	44
93856	5	49-114	57	35	10,5	12	28-93	32	146	285	12,5	313-378	238	57	82	86	47