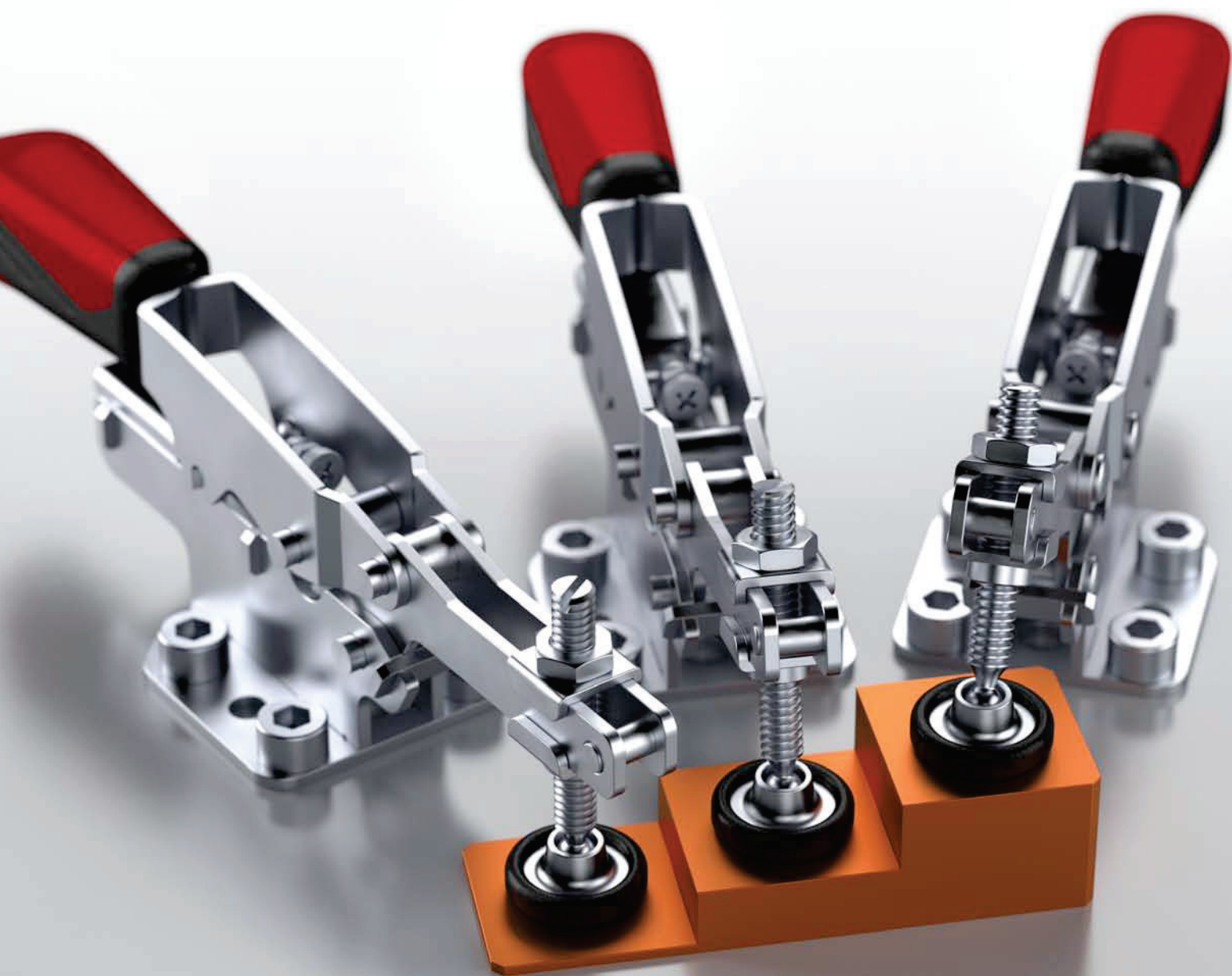


SAUTERELLES VARIABLES

Les avantages en un coup d'œil:

- > hauteur de serrage variable
- > serrage de pièces différentes
- > utilisation sur les petites tailles de lots
- > force de serrage réglable
- > poignée à 2 composants ergonomique
- > sécurité anti-perte sur le bras de serrage



N° 6870F

Sauterelle tirée à hauteur de serrage variable

à bras-support ouvert et embase horizontale.

Sauterelle avec fonction de compensation continue pour pièces avec hauteurs de serrage différentes.

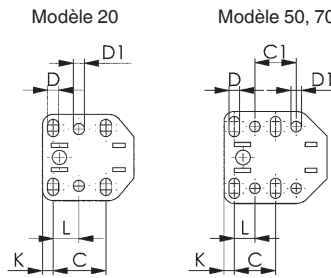
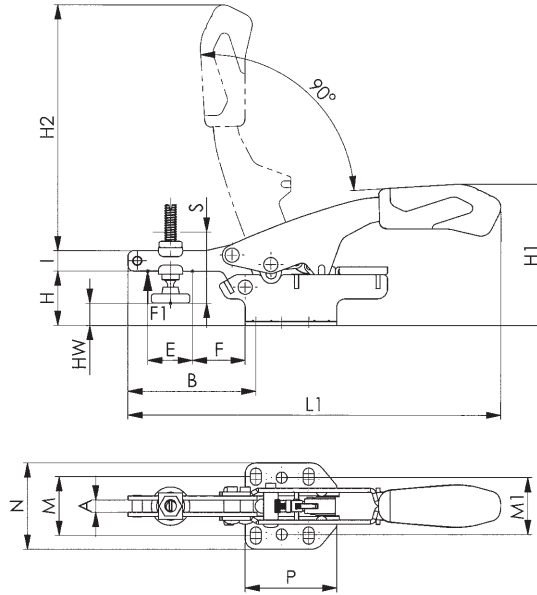
Zingué et passivé. Poignée ergonomique résistante à l'huile, avec grande pièce à main et partie molle. Sécurité anti-perte pour la vis de placage à l'extrémité du bras de serrage.

Complète avec vis de placage zinguée.



CAD

Code	Modèle	F1 [kN]	automatique compensation de la hauteur S [mm]	maximale compensation de la hauteur [mm]	Vis de placage	Poids [g]
560895	20	2	20	35	M6 x 49	345
560896	50	3	35	40	M8 x 50	520
560897	70	3	35	60	M8 x 66	575



Recommandations



N° 6875,
page 166



N° 6878K,
page 172



N° 6878AR,
page 174



Dimensions:

Code	Modèle	A	B	C	C1	D	D1	E	F	H	H1	H2	HW min.	HW max.	I	K	L	L1	M	M1	N	P
560895	20	6,1	63	26,0	-	5,5	5,5	22,0	26,0	27	70	121	-7,0	11,0	10	5,3	12,7	184	26 - 32	28	42,5	45,0
560896	50	8,4	104	25,4	25,4	6,5	6,5	35,2	22,2	23	72	174	-8,9	1,5	13	6,3	12,7	261	32 - 44	38	57,0	63,5
560897	70	8,5	104	25,4	25,4	6,5	6,5	35,0	50,0	41	90	174	-6,6	19,7	13	6,3	12,7	261	32 - 44	38	57,0	63,5

Sous réserve de modifications techniques.

N° 6871

Sauterelle tirée à hauteur de serrage variable

à bras-support ouvert et embase coudée.

Sauterelle avec fonction de compensation continue pour pièces avec hauteurs de serrage différentes.

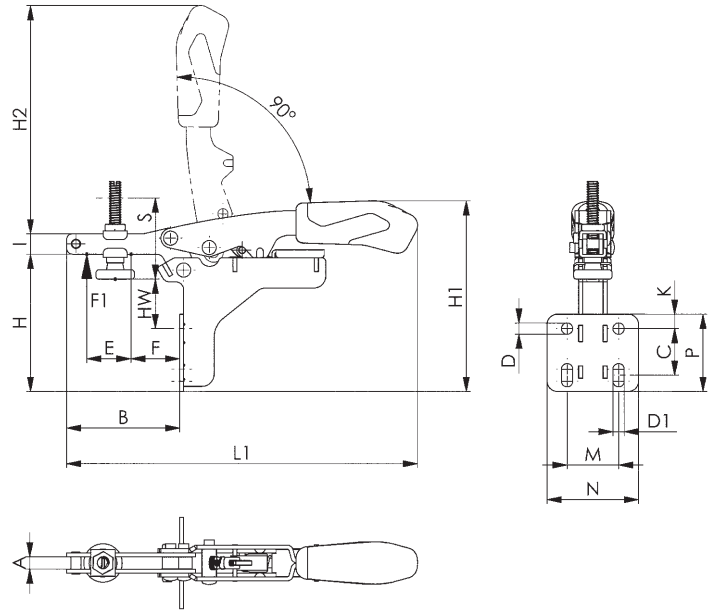
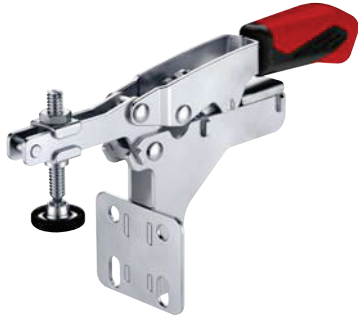
Zingué et passivé. Poignée ergonomique résistante à l'huile, avec grande pièce à main et partie molle. Sécurité anti-perte pour la vis de placage à l'extrémité du bras de serrage.

Complète avec vis de placage zinguée.



CAD

Code	Modèle	F1 [kN]	automatique compensation de la hauteur S [mm]	maximale compensation de la hauteur [mm]	Vis de placage	Poids [g]
554881	20	2	20	35	M6 x 49	272
554882	50	3	35	40	M8 x 66	544



Recommandations



N° 6860,
page 44



N° 68300,
page 34



Dimensions:

Code	Modèle	A	B	C	D	D1	E	F	H	H1	H2	HW min.	HW max.	I	K	L1	M	N	P
554881	20	6,0	56	20 - 26	5,6	5,6	22	24	68	94	113	3	24	10	7,1	173	25,4	45	38
554882	50	8,2	85	20,5 - 30,0	6,5	6,5	40	31	88	124	158	1	30	13	10,6	244	38,1	57	51

Sous réserve de modifications techniques.

N° 6872

Sauterelle tirée à hauteur de serrage variable

à bras-support ouvert et embase verticale.

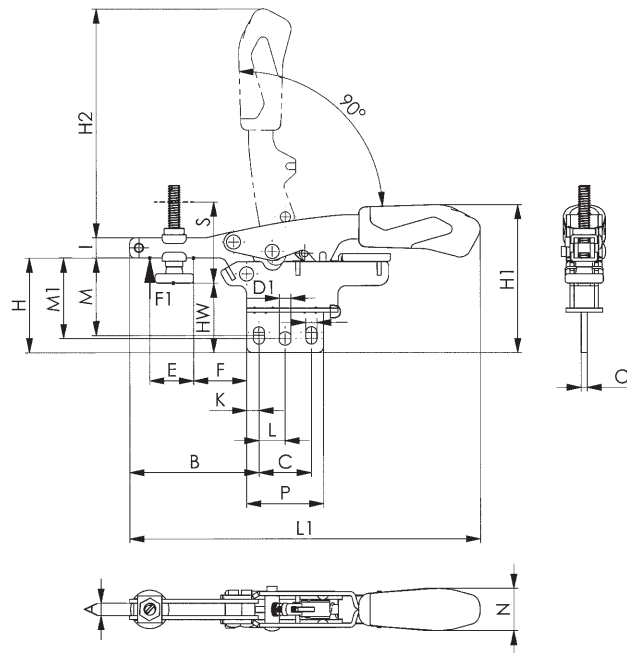
Sauterelle avec fonction de compensation continue pour pièces avec hauteurs de serrage différentes.

Zingué et passivé. Poignée ergonomique résistante à l'huile, avec grande pièce à main et partie molle. Sécurité anti-perte pour la vis de placage à l'extrémité du bras de serrage.

Complète avec vis de placage zinguée.



Code	Modèle	F1 [kN]	automatique compensation de la hauteur S [mm]	maximale compensation de la hauteur [mm]	Vis de placage	Poids [g]
554883	20	2	20	35	M6 x 49	272
554884	50	3	35	40	M8 x 50	544



Recommandations



N° 6860,
page 44



N° 68300,
page 34

Dimensions:

Code	Modèle	A	B	C	D	D1	E	F	H	H1	H2	HW min.	HW max.	I	K	L	L1	M	M1	N	O	P
554883	20	6,0	64,0	25,9	5,6	5,6	22	26	47	73	113	13,5	31	10	6,0	13,0	173	37 - 40	39,8	21,0	3	38
554884	50	8,2	106,5	38,0	6,5	6,5	35	50	59	94,5	158	27,5	38	13	8,5	19,0	243	45 - 49	49,0	27,0	4	55

Sous réserve de modifications techniques.

N° 6874F

Sauterelle à tige coulissante à portée variable

à embase horizontale.

Sauterelle avec fonction de compensation continue pour pièces avec hauteurs de serrage différentes.

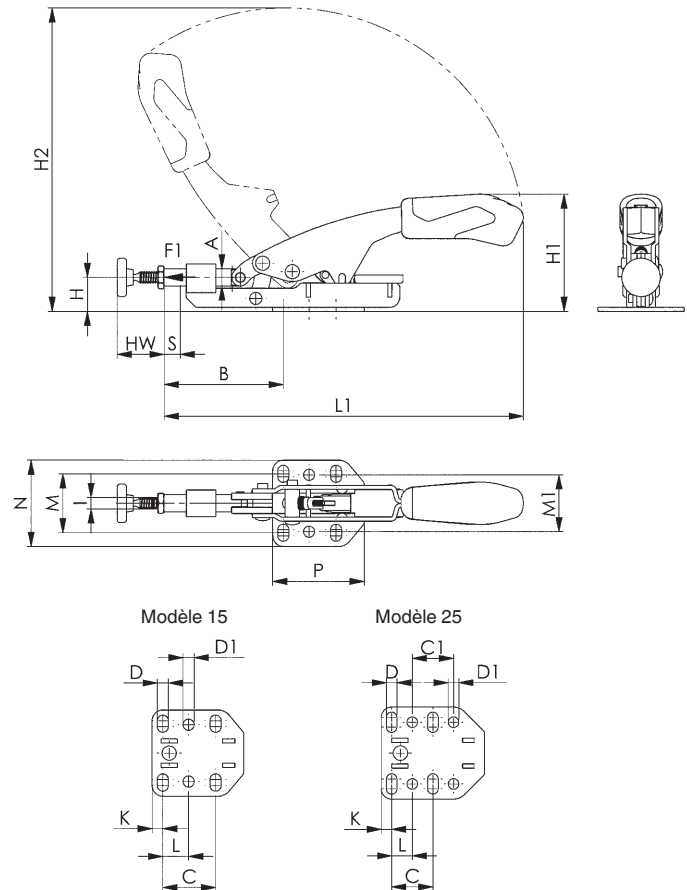
Zingué et passivé.

Poignée ergonomique résistante à l'huile, avec grande pièce à main et partie molle. Sécurité anti-perte pour la vis de placage à l'extrémité du bras de serrage.

Complète avec vis de placage zinguée.



Code	Modèle	F1 [kN]	compensation de course S automatique [mm]	compensation de course maximale [mm]	Vis de placage	Poids [g]
560904	15	2	8	25	M6 x 37	230
560905	25	3	13	35	M8 x 50	550



Recommandations



N° 6875,
page 166



N° 6878K,
page 172



N° 6878AR,
page 174

Dimensions:

Code	Modèle	A	B	C	C1	D	D1	H	H1	H2	HW min.	HW max.	I	K	L	L1	M	M1	N	P
560904	15	8,5	52 - 69	26,0	-	5,5	5,5	16,8	58	145	13	25	M6	5,3	12,7	177	26 - 32	28	42,5	45,0
560905	25	11,8	72 - 98	25,4	25,4	6,5	6,5	23,2	71	207	16	35	M8	6,3	12,7	256	32 - 44	38	57,0	63,5

Sous réserve de modifications techniques.

N° 6873

Sauterelle à tige coulissante à portée variable

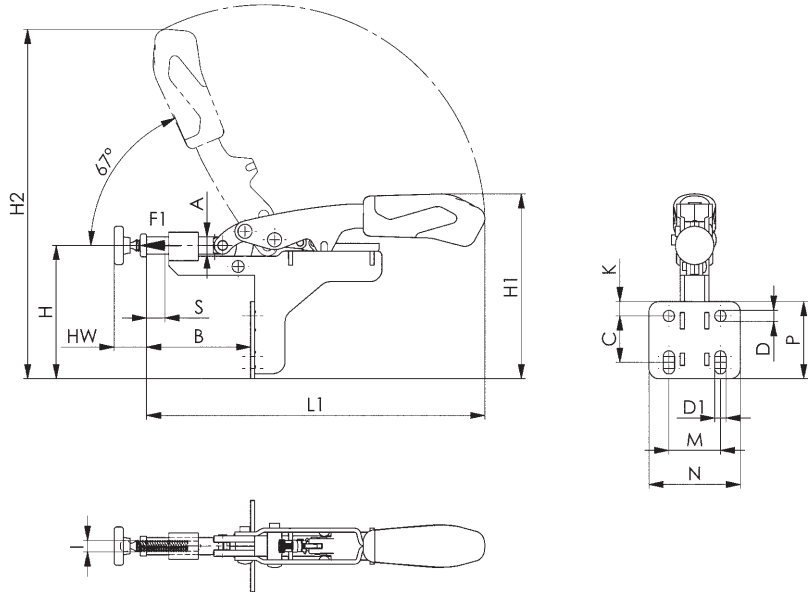
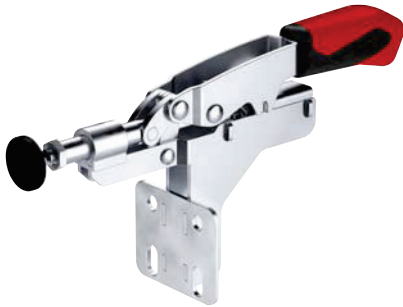
avec embase coudée.

Sauterelle avec fonction de compensation continue pour pièces avec largeurs de serrage différentes. Zingué et passivé. Poignée ergonomique résistante à l'huile, avec grande pièce à main et partie molle. Sécurité anti-perte pour la vis de placage à l'extrémité du bras de serrage. **Complète avec vis de placage zinguée.**



CAD

Code	Modèle	F1 [kN]	compensation de course S automatique [mm]	compensation de course maximale [mm]	Vis de placage	Poids [g]
554885	15	2	8	25	M6 x 37	272
554886	25	3	13	35	M8 x 50	544



Recommandations



N° 6842,
page 54



N° 6841,
page 46

Dimensions:

Code	Modèle	A	B	C	D	D1	H	H1	H2	HW min.	HW max.	I	K	L1	M	N	P
554885	15	8,5	42 - 59	20 - 26	5,6	5,6	66	91	173	14	29	M6	7,1	167	25,4	45	38
554886	25	11,8	58 - 83	20,5 - 30,0	6,5	6,5	84	119	238	19	39	M8	10,6	236	38,1	57	51

Sous réserve de modifications techniques.