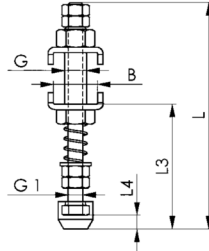
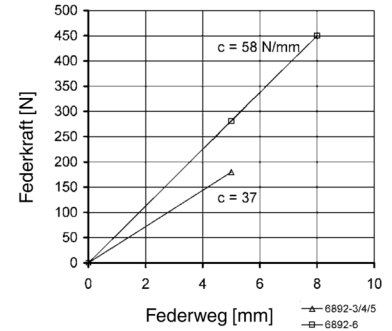


Nr. 6892
Federnde Andrückschraube

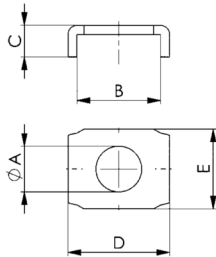
 für offene Haltearme,
 verzinkt und passiviert.


Bestell-Nr.	Größe	B	G	G1	Schutzkappe	L	L3	L4	Gewicht [g]	€/St.	€/St.
										ab 1	ab 10
99259	3	14,5	M 8	M5	6893-M5	90	39-52	5	55	29,70	26,80
99267	4	18,5	M 8	M5	6893-M5	90	40-53	5	63	30,00	26,90
99275	5	20,5	M 8	M5	6893-M5	90	40-48	5	64	30,10	27,00
99283	6	24,0	M12	M8	6893-M8	123	60-68	7	182	33,50	30,20


Federkonstante:


CAD

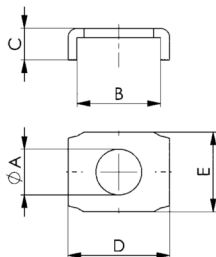
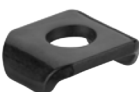

Nr. 6887
U-Scheibe

 verzinkt und passiviert.
 Für Andrückschrauben 6890.


Bestell-Nr.	Größe	ØA	B	C	D	E	Gewicht [g]	€/St.	€/St.	€/St.
								ab 1	ab 10	ab 100
557062	0	4,2	8,1	3,0	10,6	9	1	0,94	0,82	0,74
557074	1+2	6,3	11,5	4,4	14,0	11	2	1,56	1,38	1,22
557075	3	8,5	14,6	7,2	18,6	20	7	1,66	1,56	1,38
564052	4	8,5	18,5	8,4	23,5	20	12	1,88	1,72	1,62
564053	5	8,5	20,5	7,4	25,5	20	12	2,60	2,48	2,38
564054	6	13,0	24,0	9,4	30,0	30	24	2,74	2,60	2,48

CAD


Nr. 6887B
U-Scheibe

 mattschwarz.
 Für Andrückschrauben 6890B.


Bestell-Nr.	Größe	ØA	B	C	D	E	Gewicht [g]	€/St.	€/St.	€/St.
								ab 1	ab 10	ab 100
564055	0	4,2	8,1	3,0	10,6	9	1	1,44	1,38	1,26
557076	1+2	6,3	11,5	4,4	14,0	11	2	1,66	1,56	1,38
557077	3	8,5	14,6	7,2	18,6	20	7	1,86	1,66	1,56

Anwendungsmöglichkeiten / Zuordnung zu den Spannergrößen:

Artikel-Nr. Schnellspanner	Größe U-Scheibe 6887 / 6887B					
	0	1+2	3	4	5	6
6800	0	1+2	3	4	-	5+6
6800S / 6802S	-	2	3	4	-	-
6802	-	1+2	3	4	-	5+6
6803	-	1+2	3	4	-	-
6803S	-	2	3	4	-	-
6820A	-	1+2	3	4	-	-
6820P	0	1+2	3	-	-	-
6821A	-	2	3	4	-	-
6830 / 6832	0	1+2	3	4	5	-
6830S / 6832S	-	-	3	4	-	-
6833	-	1+2	3	4	-	-
6837M	-	2	3	4	-	-
6895	0	1+2	3	4	5	6

CAD



Nr. 6893
Schutzkappe

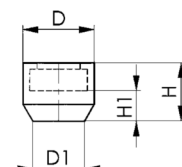
aus ölbeständigem Neopren zum Schutz empfindlicher Werkstücke. Härte 70 Shore A. Passend für Andrückschrauben Nr. 6880, 6885, 6890 und 6892, zum Aufstecken auf Sechskantschraubenkopf ISO 272. Mindestabnahmemenge je Größe 10 Stück.



Bestell-Nr.	Größe	SW	D	D1	H	H1	Gewicht [g]	€/St.	
								ab 10	ab 100
99309	M 4	7	11,0	7	8,5	4,2	1	1,36	1,16
99325	M 5	8	12,5	8	10,0	5,0	1	1,40	1,20
99333	M 6	10	15,0	10	12,0	6,0	2	1,48	1,36
99341	M 8	13	19,0	13	15,0	7,5	4	1,62	1,40
99358	M10	16	22,0	15	17,5	8,5	5	2,18	1,96
99374	M12-SW18	18*	25,0	18	20,0	9,5	8	2,28	2,04
99366	M12-SW19	19**	26,0	19	20,0	9,5	9	2,28	2,04
99382	M16	24	33,0	24	27,0	14,0	19	3,26	2,90

* Nach neuer Norm ISO 4017 (gekennzeichnet mit einer „6“ auf der Andrückfläche).

** Nach alter Norm DIN 933.


Nr. 6899
Haltearmverlängerung

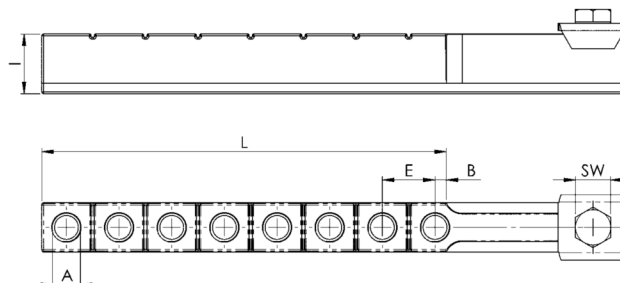
für Handspanner, Aluminium. Komplett mit Befestigungsschraube. Ohne Andrückschraube.



Bestell-Nr.	Größe	A	B	E	I	L	SW	Gewicht [g]	€/St.		
									ab 1	ab 10	ab 100
557094	1	5 x M5	6	12	11	61	7	24	28,80	26,20	23,20
557095	2	6 x M6	8	15	14	90	8	47	31,50	28,20	25,20
557096	3	8 x M8	3	15	17	115	10	92	34,70	31,20	27,80

Hinweis:

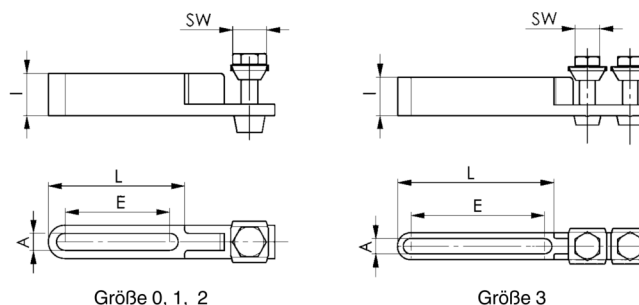
Kann auf gewünschte Länge gekürzt werden.


Nr. 6896
Haltearmverlängerung

für Handspanner, Stahl, brüniert. Komplett mit Befestigungsschraube. Ohne Andrückschraube.



Bestell-Nr.	Größe	Andrückschraube	A	E	I	L	SW	Gewicht [g]	€/St.		
									ab 1	ab 10	ab 100
94045	0	M4	4,2	25	10	32,5	7	15	19,20	17,50	15,50
94060	1	M5	5,2	45	12	55,0	8	25	19,40	17,80	15,80
94086	2	M6	6,2	65	14	73,5	10	40	19,50	17,90	15,90
94102	3	M8	8,2	70	20	82,0	13	80	20,50	18,30	16,60



Größe 0, 1, 2

Größe 3

Unverbindliche Preisempfehlung ohne MwSt. - Technische Änderungen vorbehalten.

Nr. 6878K
Klemmbolzen für Lochtische

zum Adaptieren von Schnellspannern auf Lochtischen für die Holz- und Schweißbearbeitung.

Der Schnellspanner kann einfach und schnell von oben fixiert werden. Der Klemmbolzen ist unempfindlich für die Oberflächenqualität und Durchmesser der Bohrung und kann auch bei dünnen Platten, ab 4 mm, eingesetzt werden.



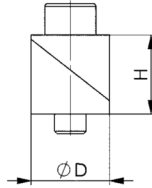
Bestell-Nr.	Größe	Zylinderschraube ISO 4762	ØD	H	Gewicht [g]	€/St.	€/St.
						ab 1	ab 10
564126	16	M8 x 20	16	17,5	36	25,10	24,10
564127	20	M8 x 25	20	20,0	59	29,80	28,20
564128	28	M8 x 30	28	28,5	148	38,60	36,60

Ausführung:

- Einsatzbereich Holzbearbeitung Größe 20: Edelstahl
- Einsatzbereich Schweißbearbeitung Größen 16 und 28: Stahl brüniert

Hinweis:

Die Befestigung des Schnellspanners erfolgt durch die mitgelieferte Zylinderschraube.


Zubehör und Empfehlungen

 Nr. 6870F,
Seite 106

 Nr. 6878AE,
Seite 174

 Nr. 6878AR,
Seite 174

Nr. 6878RM
Rhombus T-Nut Adapter

zum Adaptieren von Schnellspannern auf T-Nuten-Tischen. Für die Holz- und Schweißbearbeitung geeignet.

Der Rhombusnutenstein mit integrierter Hemmung kann einfach und bequem, an der gewünschten Position, von oben in die T-Nut eingesetzt und festgedreht werden. Rhombus Mutter aus Vergütungsstahl, brüniert.

Inklusive Schraubenset zur Montage verschiedener Schnellspanner und Adapterplatten.



Bestell-Nr.	Nut	Gewicht [g]	€/St.	€/St.
			ab 1	ab 10
564235	12	40	41,00	39,00
564236	14	50	42,00	40,00
564237	16	70	42,40	40,30
564238	18	90	42,80	40,80

Zubehör und Empfehlungen

 Nr. 6870F,
Seite 106

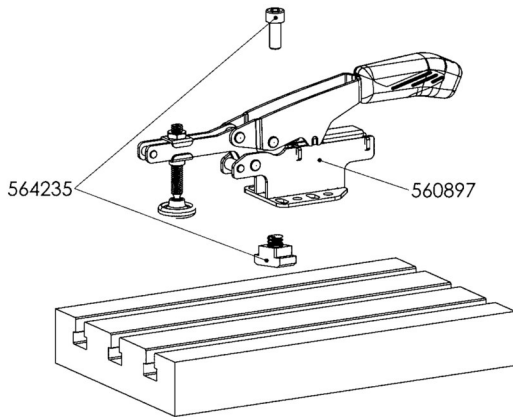
 Nr. 6878AR,
Seite 174

 Nr. 6830,
Seite 32


Unverbindliche Preisempfehlung ohne MwSt. - Technische Änderungen vorbehalten.

Anwendungsmöglichkeiten / Zuordnung zu den Spannergrößen:

Artikel-Nr. Schnellspanner	Größe	Nur Klemmbolzen 6878K oder Rhombus T-Nut Adapter 6878RM ohne Adapterplatte	Größe Befestigungssatz 6878B für Adapterplatten rund und eckig		
			M5	M6	M8
6800	2		●		
	3			●	
	4				●
6830	2		●		
	3			●	
	4				●
6870F	20		●		
	50	●		●	
	70	●		●	
6874F	15		●		
	25	●		●	



Nr. 6878AE
Adapterplatte eckig

zur Befestigung von Senkrechspannern und Waagrechtspannern auf Lochtischen für die Holz- und Schweißbearbeitung.

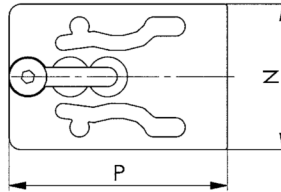
Besonders für eine schnelle Positionierung geeignet. Der Schnellspanner kann einfach und schnell von oben fixiert werden. Adapterplatte aus Stahl verzinkt und passiviert.



Bestell-Nr.	Größe	Senkschraube DIN 7991	N	P	Gewicht [g]	€/St.	€/St.
						ab 1	ab 10
564129	1	M8 x 35	62	93	170	39,70	37,70

Hinweis:

Die Adapterplatte wird mit dem entsprechenden Klemmbolzen auf dem Lochtisch befestigt. Die Befestigung des Schnellspanners auf dem Adapter erfolgt durch Senkschrauben von unten. Dazu den benötigten Befestigungssatz 6878B entsprechend der Schnellspannergrößen auswählen.


Nr. 6878AR
Adapterplatte rund

zur Befestigung von Senkrechspannern und Waagrechtspannern auf Lochtischen für die Holz- und Schweißbearbeitung.

Für flexible Positionswechsel innerhalb des Lochrasters. Adapterplatte aus Stahl verzinkt und passiviert. Klemmbolzen mit Scheibe zur Fixierung der runden Adapterplatte auf dem Lochtisch.

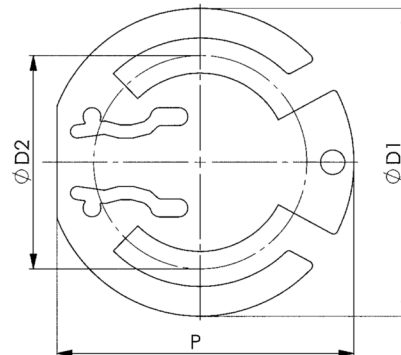
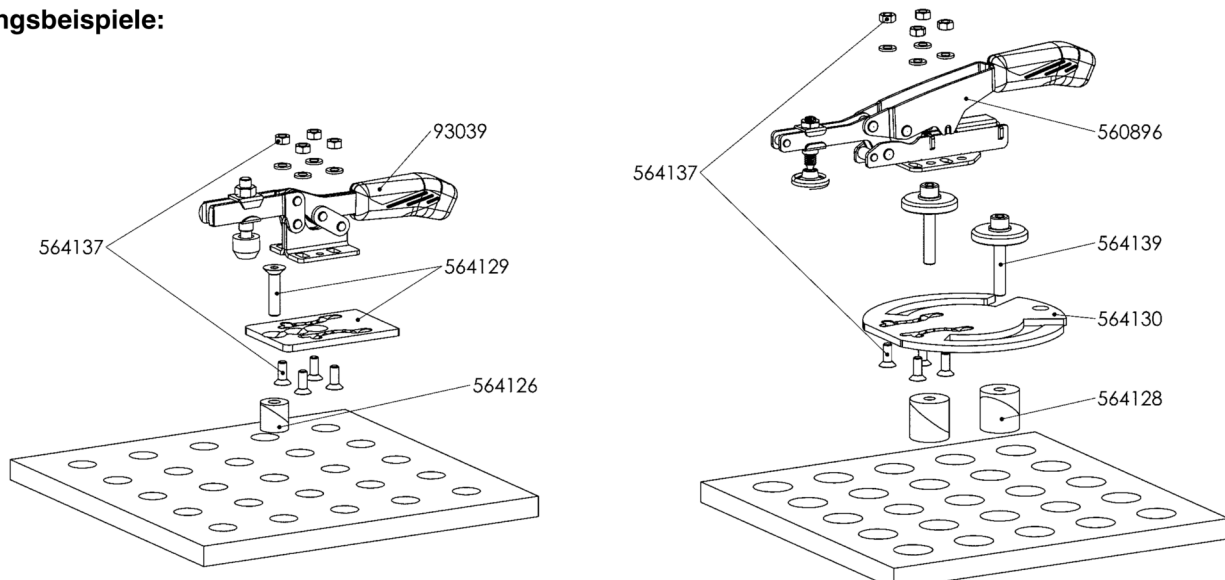


Bestell-Nr.	Größe	ØD1	ØD2	P	Gewicht [g]	€/St.	€/St.
						ab 1	ab 10
564130	1	145	100	140	450	61,00	58,50

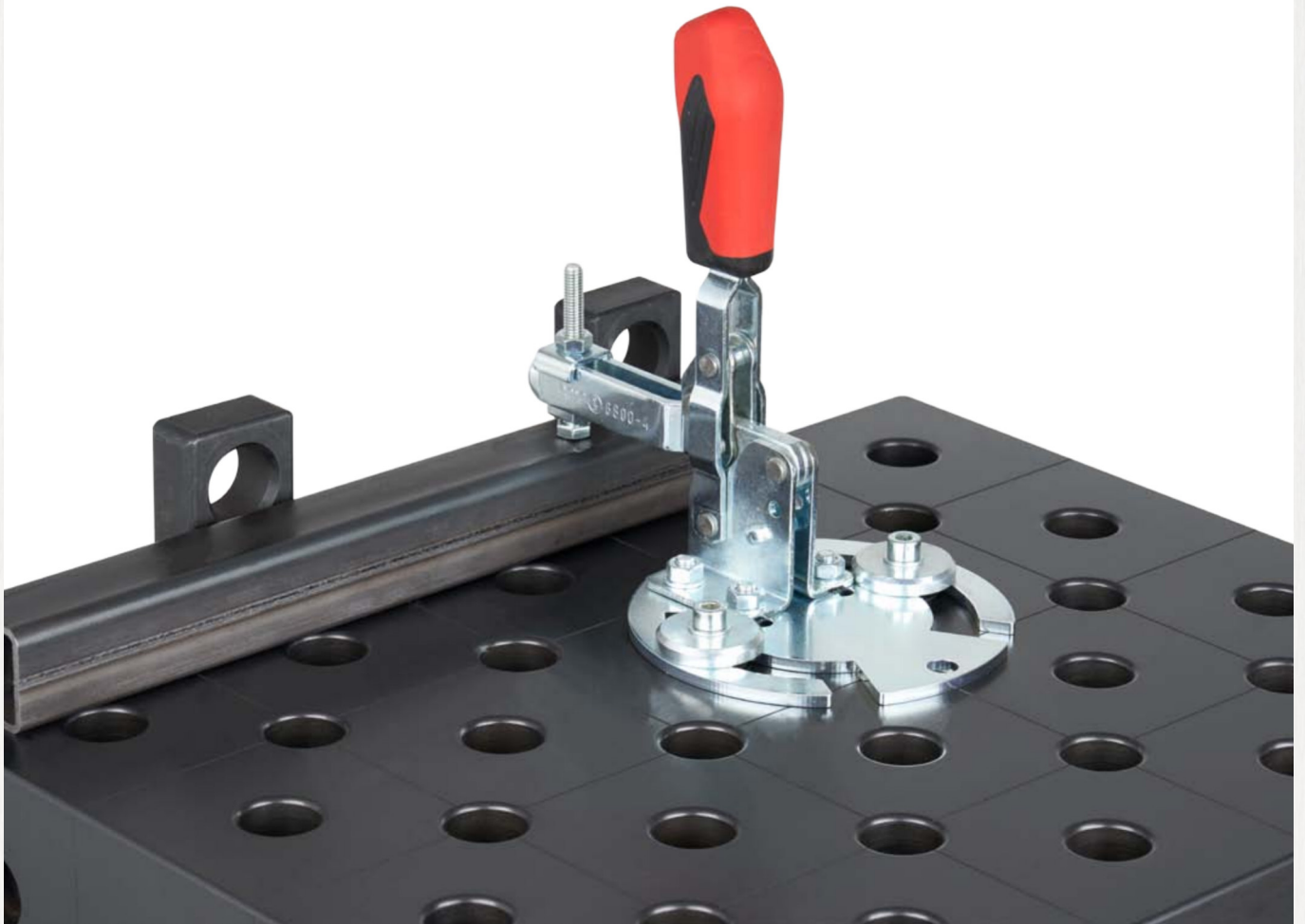
Hinweis:

Um die Adapterplatte rund mit den Klemmbolzen 6878K auf dem Lochtisch zu fixieren ist das Montageset Scheiben Bestell-Nr. 564139 notwendig.

Die Befestigung des Schnellspanners auf der Adapterplatte erfolgt durch Senkschrauben von unten. Dazu wird der Befestigungssatz 6878B entsprechend der Schnellspannergrößen benötigt.


Anwendungsbeispiele:


Unverbindliche Preisempfehlung ohne MwSt. - Technische Änderungen vorbehalten.



Nr. 6878B
Befestigungssatz

Für Adapterplatten 6878AE und 6878AR.

Lieferumfang:

- 4 x Senkschraube
- 4 x Unterlegscheibe
- 4 x Mutter



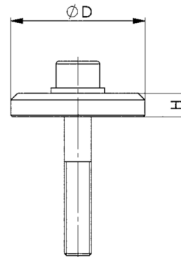
Bestell-Nr.	Größe	Gewicht [g]	€/St.	
			ab 1	ab 10
564136	M5	4	2,58	2,46
564137	M6	6	2,58	2,46
564138	M8	9	2,58	2,46

Nr. 6878S
Montageset Scheibe

Für Adapterplatte rund 6878AR.

Lieferumfang:

- 1 x Scheibe
- 1 x Unterlegscheibe
- 1 x Zylinderschraube



Bestell-Nr.	Größe	Zylinderschraube ISO 4762	D	H	Gewicht [g]	€/St.	
						ab 1	ab 10
564139	1	M8 x 50	40	7	100	6,70	6,45

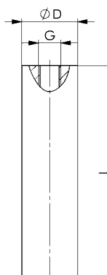
CAD


Nr. 6877
Adapter für Lochtische Ø 19 mm

Aluminium.

Adapter zur Befestigung der variablen Schnellspanner auf Lochtischen.

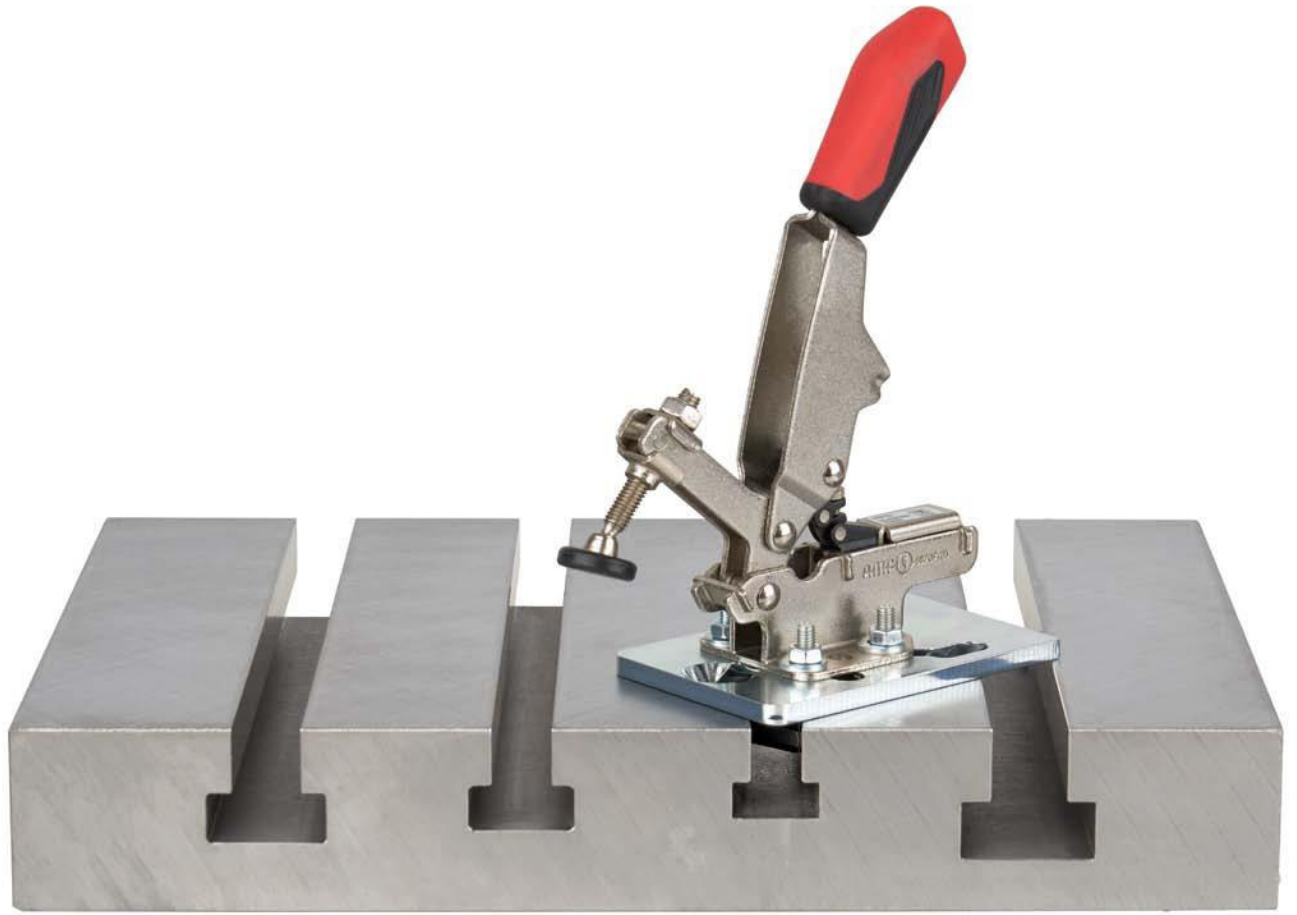
Befestigung des Adapters an den Schnellspannern durch Schraube und Bohrung am Fuß des Schnellspanners.



Bestell-Nr.	Größe	Ø D	L	G	Gewicht [g]	€/St.		
						ab 1	ab 10	ab 100
558988	1	19	76,0	M8	60	17,10	15,40	14,00
558989	2	19	190,5	M8	150	22,10	20,30	18,40

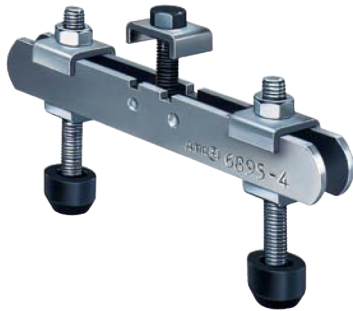
CAD





Nr. 6895
Querarm für Schnellspanner

verzinkt und passiviert, komplett mit zwei vergüteten Andrückschrauben Nr. 6890 und einer Befestigungsschraube.



Bestell-Nr.	Größe	Schraube DIN 933	Abstand zwischen Schrauben	Länge [mm]	Gewicht [g]	€/St.	
						ab 1	ab 10
99507	0	M 4x25	18- 60	70	40	24,40	22,00
99515	1	M 5x30	22- 72	85	65	25,20	23,00
99523	2	M 6x35	28- 85	100	90	29,40	26,50
99531	3	M 8x45	34-100	120	200	32,10	28,70
99549	4	M 8x65	40-125	150	370	40,40	36,00
99572	5	M 8x65	40-125	150	370	40,10	35,70
99564	6	M12x80	54-200	240	985	64,00	57,50



Querarm-Montage von oben



Querarm-Montage von unten

Anwendungsmöglichkeiten/Zuordnung zu den Spannergrößen:

Artikel-Nr. Schnellspanner	Querarm-Größe						
	0	1	2	3	4	5	6
6800	0	1	2	3	4	-	5+6
6800S/6802S	-	-	2	3	4	-	-
6802	-	1	2	3	4	-	-
6803	-	1	2	3	4	-	-
6803S	-	-	2	3	4	-	-
6820A	-	1	2	3	4	-	-
6820P	0	1	2	3	-	-	-
6821A	-	-	2	3	4	-	-
6830/6832	0	1	2	3	4	5	-
6830S/6832S	-	-	-	3	4	-	-
6833	-	1	2	3	4	-	-



CAD

Nr. 6820SIS
Näherungsschalter


Bestell-Nr.	Kabellänge [m]	Gewicht [g]	€/St.	
			ab 1	ab 10
392241	0,3	15	67,00	61,00

Anwendung:

Näherungsschalter für Endlagenabfrage.

Hinweis:

 PUR-Kabel 0,3 m mit M8-Steckverbindung und drehbarer Rändelmutter.
 Schaltfunktion: Schließer.
 Ausgang: PNP.
