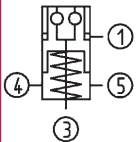


N° 6103HA-20-05

Module de serrage à intégrer pour solutions d'automatisation

Ouverture hydraulique.
Soufflage pneumatique.
Pression de service à l'ouverture : min. 60 bars - max. 70 bars.
Couvercle et piston trempés.
Précision de répétabilité < 0,005 mm.
Avec contrôle d'ouverture (pneum.) et contrôle d'appui (pneum.).



Code	Modèle	Force de traction jusqu'à [kN]	Force de maintien* [kN]	Soufflage	Poids [Kg]
428409	K20	20	55	●	1,4

Description:

Soufflage central, contrôle d'appui et contrôle d'ouverture.

Utilisation:

Système de bridage du point zéro pour solutions d'automatisation, pour un temps de serrage optimisé lors de l'usinage avec ou sans enlèvement de copeaux.

Remarque:

Contrôle d'ouverture : pression de retenue avec le module de serrage ouvert, débit avec module de serrage verrouillé.

Contrôle d'appui via la fonction de soufflage : pression de retenue en cas de palette de changement installée.

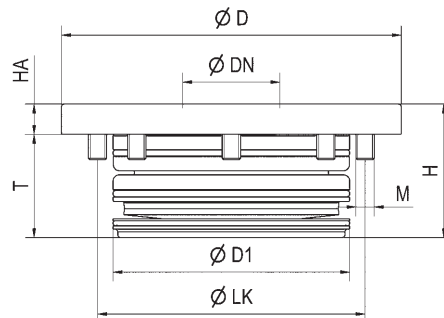
Le module de serrage à intégrer s'ouvre hydrauliquement (1) et se verrouille mécaniquement par la force de ressort. Le désaccouplement ultérieur des conduites sous pression est possible à tout moment (le module est bridé sans pression).

Le module de serrage a quatre raccords :

- 1 = ouverture hydr.
 - 3 = soufflage et contrôle d'appui pneum.
 - 4 = contrôle d'ouverture pneum. en entrée
 - 5 = contrôle d'ouverture pneum. en sortie
- * Veuillez respecter la notice de montage.

Sur demande:

- Plan d'intégration



Dimensions:

Code	Modèle	ØD	ØDN	ØD1	H	HA	M	ØLK	T
428409	K20	112	32	78	44	10	M6	88	34

