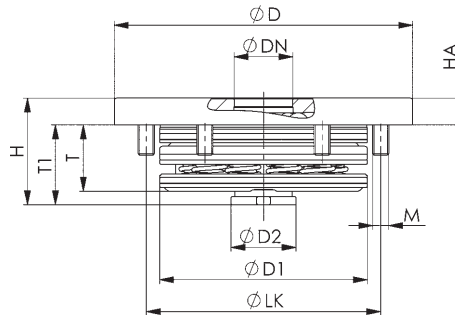
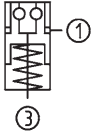


N° 6111LA-10-01

Module de serrage à intégrer avec obturation centrale pour solutions d'automatisation

Ouverture pneumatique.
 Soufflage pneumatique.
 Pression de service à l'ouverture : min. 5 bars - max. 12 bars.
 Couvercle et piston trempés.
 Précision de répétabilité < 0,005 mm.



Dimensions:

Code	Modèle	ØD	ØDN	ØD1	ØD2	H	HA	ØLK	M	T	T1
559390	K10.3	112	22	78	25	40	10	88	6 x M6	25	30

Code	Modèle	Force de traction jusqu'à [kN]	Force de maintien* [kN]	Soufflage	Poids [Kg]
559390	K10.3	10	25	●	1,4

Utilisation:

Système de bridage du point zéro pour solutions d'automatisation, pour un temps de serrage optimisé lors de l'usinage avec ou sans enlèvement de copeaux.

Remarque:

Obturbateur central actionné par la force de ressort pour la protection du module de serrage. Fixation et montage des tirettes de serrage via la vis à tête fraisée DIN ISO M8. Contrôle d'appui via la fonction de soufflage : pression de retenue en cas de palette de changement installée. Le module de serrage s'ouvre pneumatiquement et se verrouille mécaniquement par la force de ressort. Le désaccouplement ultérieur de la conduite sous pression est possible à tout moment (le module de serrage est bridé sans pression).

Le module de serrage a deux raccords :

1 = ouverture pneum.

3 = soufflage pneum.

* Veuillez respecter la notice de montage.

Sur demande:

- Plan d'intégration

