

N° 6370ZD-004

Pompe oléopneumatique

Pression de service max. 60 bars.



Code	Pression pneumatique min. [bar]	Pression pneumatique max. [bar]	Volume utile [cm ³]	Débit max. [cm ³ /min]	Poids [Kg]
426569	4	6	1000	750	5,9

Description:

Pompe oléopneumatique compacte actionnée par air comprimé, pour circuits à simple effet. La pompe est équipée d'une vanne de sécurité intégrée qui régule la pression hydraulique de sortie. La vanne de sécurité est réglée en usine à une pression de fonctionnement max. de 60 bars.

Grâce à l'élément d'expansion situé dans le réservoir d'huile, la pompe peut être mise en place à l'horizontale et à la verticale.

Filetage de raccordement d'air : G1/4

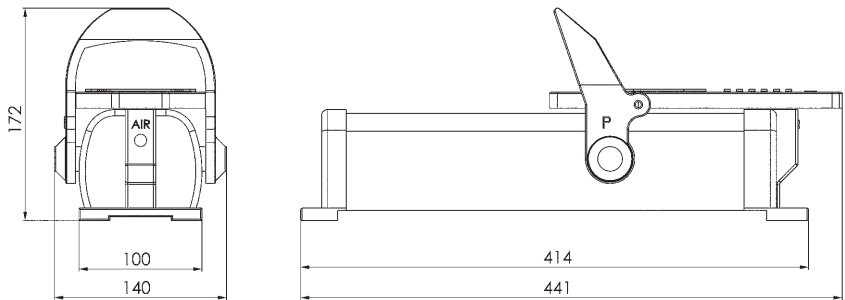
Filetage de raccordement d'huile : G1/4

Utilisation:

La pompe oléopneumatique est utilisée pour ouvrir les modules de serrage ou les stations de bridage hydrauliques.

Remarque:

Pour le fonctionnement de la pompe, l'utilisation d'air comprimé filtré et lubrifié est recommandée.



CAD



N° 6370ZD

Convertisseur de pression

Pression de service max. 100 bars.



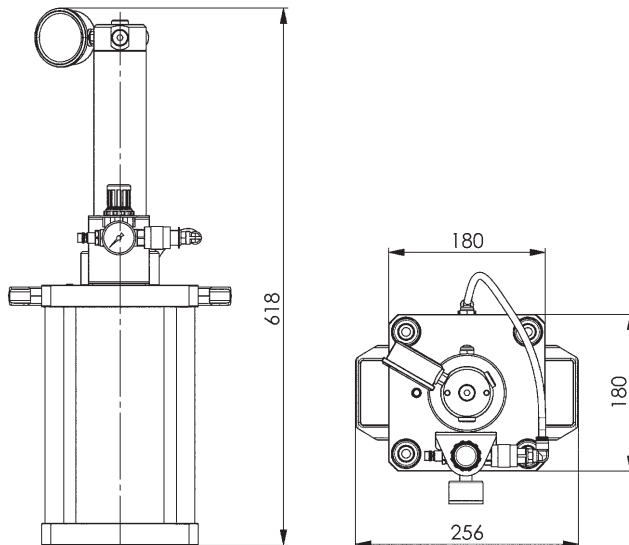
Code	Volume d'huile utile [cm ³]	Débit [cm ³ /min]	Rapport d'amplification	Nombre max. modules de serrage	Poids [Kg]
554493	400	400	1 : 10	22 (Typ 20), 9 (Typ 40)	17,4

Description:

Convertisseur de pression compact actionné par air comprimé, pour circuits hydrauliques à simple effet. Avec unité de régulation pneumatique pour la pression de sortie hydraulique, le manomètre et le niveau.

Utilisation:

Le convertisseur de pression est utilisé pour ouvrir les modules de serrage ou les stations de bridage hydrauliques.



Sous réserve de modifications techniques.