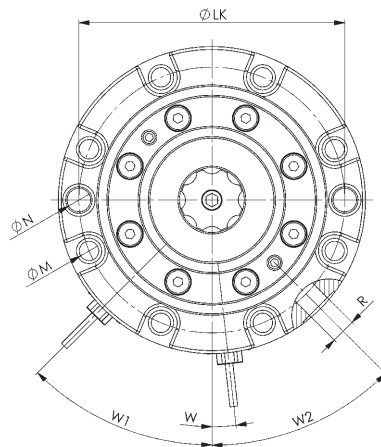
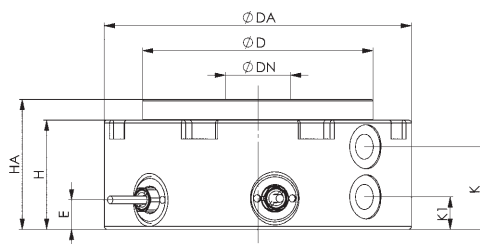
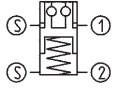


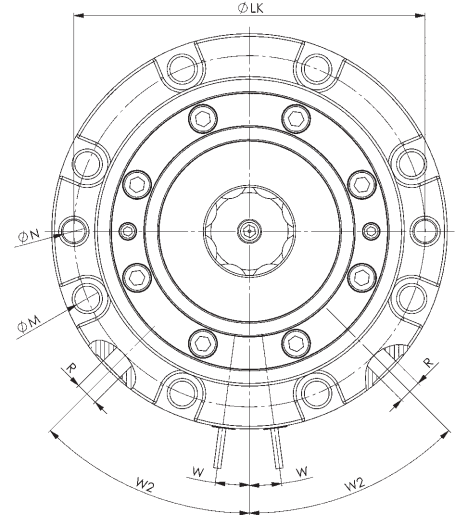
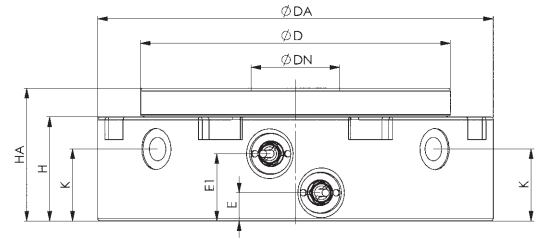
## Nr. 6101L

### Spannmodul mit Sensorabfrage für Öffnung und Verriegelung

Öffnen pneumatisch.  
 Betriebsdruck Öffnen: min. 8 bar - max. 12 bar.  
 Betriebsdruck Nachspannen (Turbo): min. 5 bar - max. 6 bar.  
 Deckel und Kolben gehärtet.  
 Flanschgehäuse: Edelstahl  
 Wiederholgenauigkeit < 0,005 mm.



K10



K20, K40

Bestell-Nr.	Größe	Einzugs-/Verschlusskraft bis		Gewicht
		[kN]	Haltekraft* [kN]	
552963	K10	8	25	2,4
552964	K20	17	55	6,9
552965	K40	30	105	11,0

### Anwendung:

Nullpunktspannsystem für Automatisierungslösungen zum rüstzeitoptimierten Spannen bei der spanenden und spanlosen Bearbeitung.

### Hinweis:

Das Einbau-Spannmodul mit Sensorabfrage beinhaltet 2 Induktivsensoren (Anschlussart: Stecker S8, Kabellänge: 150 mm) zur Zustandskontrolle (geöffnet / verriegelt). Dieses wird pneumatisch geöffnet (1) und durch Federkraft mechanisch verriegelt. Zum Erreichen der angegebenen Einzugs- und Verschlusskräfte muss dieses kurzzeitig pneumatisch nachgespannt (Turbo) (2) werden. Anschließende Abkopplung der Druckleitungen ist jederzeit möglich (Modul ist drucklos gespannt). Es wird der Einsatz des pneumatischen Druckboosters Nr. 6370ZVL empfohlen.

Spannmodul hat zwei Anschlüsse:

1 = pneum. Öffnen

2 = pneum. Nachspannen (Turbo)

\* Bitte beachten Sie die Montageanleitung.

### Maßtabelle:

Bestell-Nr.	Größe	ØD	ØDA	ØDN	E	E1	H	HA	K	K1	ØLK	ØM	ØN H7	R	W	W1	W2
552963	K10	78	104	22	10,0	-	37	44	28	11	90	6,6	8	G1/8	6,4°	45°	45°
552964	K20	112	143	32	10,0	24	38	48	26	-	127	9,0	8	G1/8	7,5°	-	45°
552965	K40	148	188	40	13,6	31	47	62	32	-	168	11,0	10	G1/8	5,0°	-	45°

