

Nr. 6204S6HA-004

6-fach Spannstation

Entriegelung hydraulisch.
 Ausblasung pneumatisch.
 Betriebsdruck Öffnen: 50 - 60 bar.
 Auflagefläche Spannmodule: Stahl, rostfrei und gehärtet.
 Grundplatte: Stahl, ungehärtet.
 Wiederholgenauigkeit < 0,005 mm.

| Bestell-Nr. | Größe | Einzugs-/Verschlusskraft bis [kN] | Haltekraft* [kN] | Ausblasung | Gewicht [Kg] |
|-------------|-------|-----------------------------------|------------------|------------|--------------|
| 427567 | K10.2 | 6 x 10 | 6 x 25 | ● | 62 |

Ausführung:

Hydraulische Spannstation zum rüstzeitoptimierten Spannen auf Maschinentischen mit Nutabstand 63 mm. Die Befestigung erfolgt über Zylinderkopfschrauben M12. Für das Ausrichten sind min. zwei Passbohrungen angebracht.
 Das Stichmaß der Spannmodule beträgt 200 mm. Der Schnellkuppungsstecker ist vormontiert, die integrierte Ausblasfunktion kann individuell angeschlossen werden.

Anwendung:

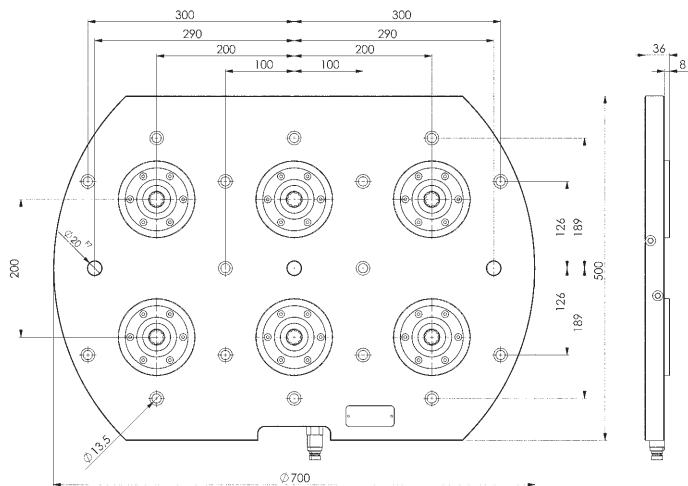
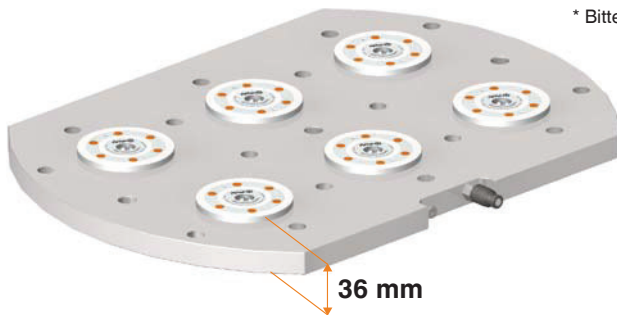
z.B. für DMG / DMU 70 EVO

Vorteil:

Geringe Gesamthöhe von nur 36 mm.

Hinweis:

* Bitte beachten Sie die Montageanleitung.



CAD



Nr. 6204K2HA-015

2-fach Spannkonsole

Entriegelung hydraulisch.
 Ausblasung pneumatisch.
 Betriebsdruck Öffnen: 50 - 60 bar.
 Hochfestes Aluminium.
 Auflagefläche Spannmodule: Stahl, rostfrei und gehärtet.
 Grundplatte: Stahl ungehärtet
 Wiederholgenauigkeit < 0,005 mm.

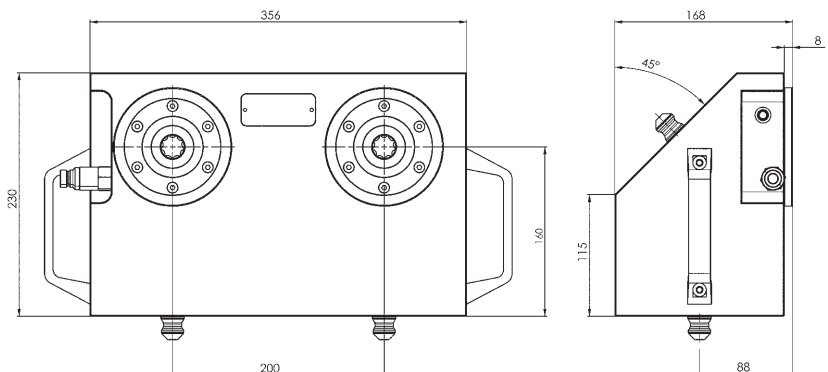
| Bestell-Nr. | Größe | Einzugs-/Verschlusskraft bis [kN] | Haltekraft* [kN] | Ausblasung | Gewicht [Kg] |
|-------------|-------|-----------------------------------|------------------|------------|--------------|
| 427591 | K10.2 | 2 x 10 | 2 x 25 | ● | 31 |

Ausführung:

Hydraulische Spannkonsole zum rüstzeitoptimierten Spannen auf K10.2 Spannstationen. Unterseitig montierte Spannbolzen.
 Das Stichmaß der Spannmodule beträgt 200 mm. Der Schnellkuppungsstecker ist vormontiert, die integrierte Ausblasfunktion kann individuell angeschlossen werden.

Hinweis:

* Bitte beachten Sie die Montageanleitung.



CAD

