

## Nr. 6210FN

### Fußelement, rund für T-Nutenplatte

Vergütungsstahl, plasmanitriert und brüniert.



Bestell-Nr.	Größe	H ±0,01	Gewicht [g]
559095	K10	30	1554
559096	K20	30	3080

#### Anwendung:

Das Grundelement kann über den umlaufenden Spannrand frei auf dem Maschinentisch mit T-Nuten positioniert und befestigt werden. Adaptiert werden können Zwischenelemente oder Aufbauelemente. Dieses Spannsystem kann eingesetzt werden um Werkstücke für eine 5-Seitenbearbeitung auf die notwendige Bearbeitungshöhe in der Maschine zu bringen oder um Werkstücke mit Absätzen und unterschiedlichen Spannhöhen sicher und schnell auf dem Maschinentisch mit T-Nuten aufzuspannen.

#### Vorteil:

Einfaches, schnelles und flexibles Aufspannen von komplexen Werkstückkonturen auf dem Maschinentisch. Besonders geeignet um Werkstücke oder Spannvorrichtungen auf die notwendigen Bearbeitungshöhen in der Werkzeugmaschine zu nivellieren und diese sicher zu spannen.

#### Hinweis:

Zentrierhülsen:

- Ø15: Best.-Nr. 535732
- Ø16: Best.-Nr. 78006

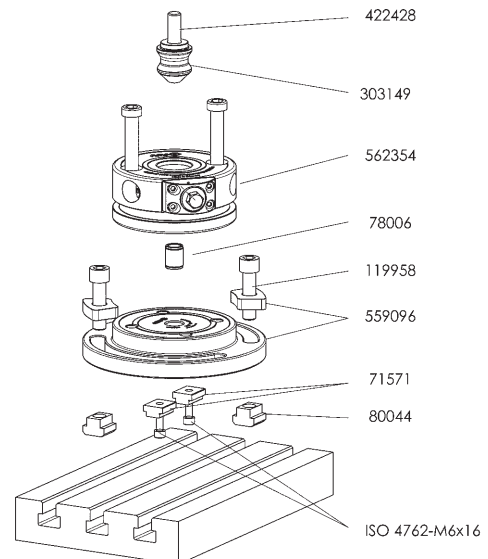
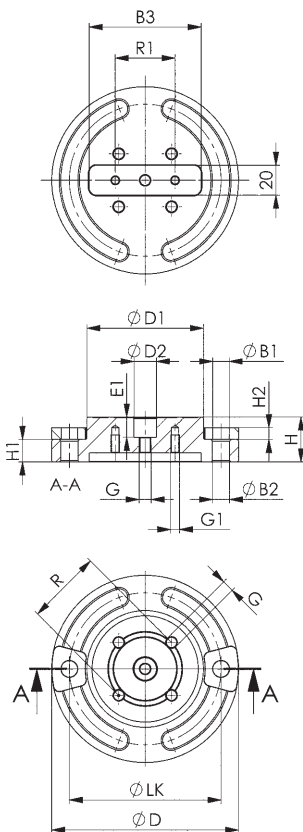
Spannscheibe:

- Best.-Nr. K10 = 559140
- Best.-Nr. K20 = 535757.

Zum Positionieren auf einer Nutenplatte kann der Passnutenstein Nr. 6322A mit Zylinderschrauben ISO 4762-M6x10 verwendet werden.

#### Maßtabelle:

Bestell-Nr.	Größe	ØB1	ØB2	B3	ØD	ØD1	ØD1 F7	E1	G	G1	H1	H2	ØLK	R	R1
559095	K10	11,0	11,5	75	125	78	15	13,5	5 x M8	2 x M6	15	8	102	50	40
559096	K20	13,5	13,0	95	166	112	16	11,5	5 x M12	2 x M6	15	10	140	80	53



CAD



Technische Änderungen vorbehalten.