

Nr. 6210H-10-05

Adapter Spannmodul K5, hydr. auf K10

Gehäuse: Vergütungsstahl, gasnitriert und oxidiert.
Spannmodul: Deckel und Kolben gehärtet.

Bestell-Nr.	Größe	Einzugs-/Verschlusskraft bis		Gewicht
		[kN]	Haltekraft* [kN]	
534776	K05	5	13	2328

Anwendung:

Das Adapterelement wird verwendet um von dem Zwischenelement Größe K10 auf das hydraulische Spannmodul K5 zu reduzieren. Werkstücke oder Vorrichtungen können direkt auf dem hydraulischen Spannmodul K5 mittels Spannbolzen wiederholgenau gespannt werden.

Dieses Spannsystem kann eingesetzt werden, um Werkstücke für eine 5-Seitenbearbeitung auf die notwendige Bearbeitungshöhe in der Maschine zu bringen oder um Werkstücke mit Absätzen und unterschiedlichen Spannhöhen sicher und schnell auf dem Maschinentisch aufzuspannen.

Vorteil:

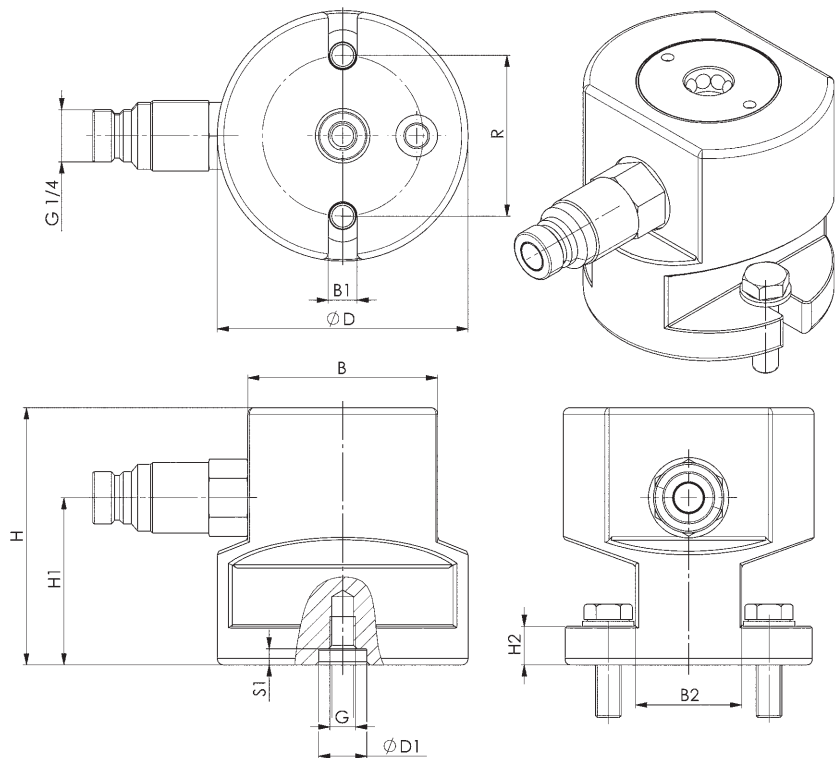
Einfaches, schnelles und flexibles Aufspannen von komplexen Werkstückkonturen auf dem Maschinentisch. Besonders geeignet um Werkstücke oder Spannvorrichtungen auf die notwendigen Bearbeitungshöhen in der Werkzeugmaschine zu nivellieren und diese sicher zu spannen

Hinweis:

Bestell-Nr. der Zentrierhülse \varnothing 16 mm: 78006

Die hydr. Schnellkupplung, Ausführung Stecker, sowie die Befestigungsschrauben sind im Lieferumfang enthalten.

* Bitte beachten Sie die Montageanleitung.



Maßtabelle:

Bestell-Nr.	Größe	B	B1	B2	\varnothing D	\varnothing D1 F7	G	H $\pm 0,01$	H1	H2	R	S1
534776	K05	59	9	33	78	15	M8	80	52	12	50	5



CAD