

## Nr. 6210H

### Aufbauelement K10 und K20, hydraulisch

Gehäuse: Vergütungsstahl, gasnitriert und oxidiert.  
Spannmodul: Deckel und Kolben gehärtet.

Bestell-Nr.	Größe	Einzugs-/Verschlusskraft bis		Gewicht
		[kN]		
534883	K10	10		2835
534800	K20	20		7311

#### Anwendung:

Das Aufbauelement wird verwendet um Werkstücke oder Vorrichtungen direkt auf den hydraulischen Spannmodulen K10 oder K20 mittels Spannbolzen wiederholgenau zu spannen. Dieses Spannsystem kann eingesetzt werden, um Werkstücke für eine 5-Seitenbearbeitung auf die notwendige Bearbeitungshöhe in der Maschine zu bringen oder um Werkstücke mit Absätzen und unterschiedlichen Spannhöhen sicher und schnell auf dem Maschinentisch aufzuspannen.

#### Vorteil:

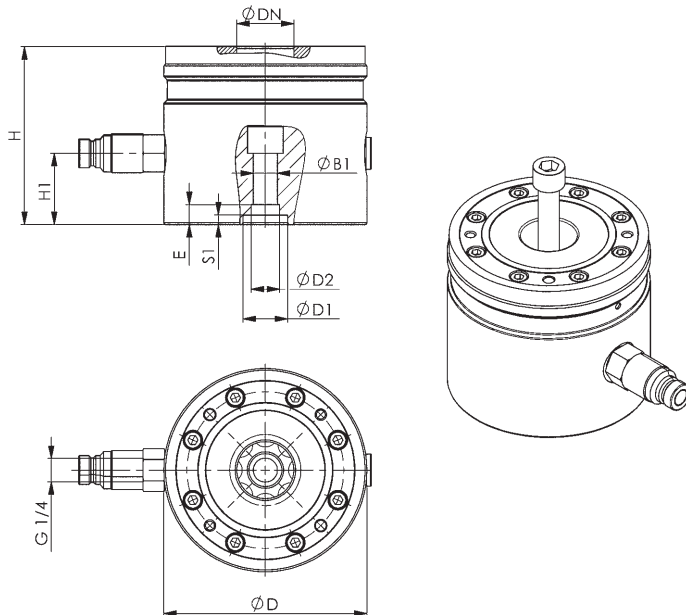
Einfaches, schnelles und flexibles Aufspannen von komplexen Werkstückkonturen auf dem Maschinentisch. Besonders geeignet um Werkstücke oder Spannvorrichtungen auf die notwendigen Bearbeitungshöhen in der Werkzeugmaschine zu nivellieren und diese sicher zu spannen.

#### Hinweis:

Bestell-Nr. der Zentrierhülse  $\varnothing 16$  mm: 78006

Die hydr. Schnellkupplung, Ausführung Stecker, sowie die Befestigungsschraube sind im Lieferumfang enthalten.

\* Bitte beachten Sie die Montageanleitung.



#### Maßtabelle:

Bestell-Nr.	Größe	$\varnothing B1$	$\varnothing D$	$\varnothing D1$ 0/+0,01	$\varnothing D2$ F7	$\varnothing DN$	E	H $\pm 0,01$	H1	S1
534883	K10	9,0	80	-	15	22	5,0	80	35	-
534800	K20	13,5	114	25	16	32	11,25	100	40	5,5



CAD