

Nr. 6370S2-001

2-fach Spannstation

Entriegelung hydraulisch.
 Betriebsdruck Öffnen: 50 - 60 bar.
 Auflagefläche Spannmodule: Stahl, rostfrei und gehärtet.
 Grundplatte: Stahl, ungehärtet.
 Wiederholgenauigkeit < 0,005 mm.



Bestell-Nr.	Größe	Einzugs-/Verschlusskraft bis		Haltekraft*		Gewicht
		[kN]		[kN]		
303263	K20	2 x 20		2 x 55		18
303271	K40	2 x 40		2 x 105		33

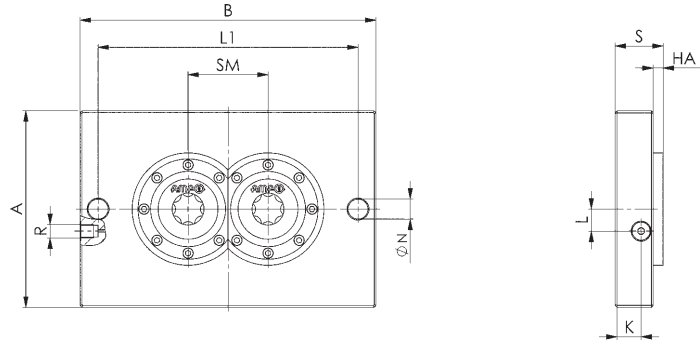
Hinweis:

Auf Wunsch können Befestigungsbohrungen nach Ihren Vorgaben in der Grundplatte angebracht werden.

Die passende Schnellkupplung ist erhältlich unter der Bestell-Nr.:

- 427872 für Muffe
- 427856 für Stecker

* Bitte beachten Sie die Montageanleitung.



Maßtabelle:

Bestell-Nr.	Größe	A	B	HA	K	L	L1	ØN	R	S	SM
303263	K20	196	296	10	26	22	260	20	G1/4	48	80
303271	K40	246	346	15	33	22	300	25	G1/4	62	110

CAD



Nr. 6370S2-002

2-fach Spannstation

Entriegelung hydraulisch.
 Betriebsdruck Öffnen: 50 - 60 bar.
 Auflagefläche Spannmodule: Stahl, rostfrei und gehärtet.
 Grundplatte: Stahl, ungehärtet.
 Wiederholgenauigkeit < 0,005 mm.



Bestell-Nr.	Größe	Einzugs-/Verschlusskraft bis		Haltekraft*		Gewicht
		[kN]		[kN]		
426726	K10	2 x 10		2 x 25		7,5
303289	K20	2 x 20		2 x 55		22,9
303297	K40	2 x 40		2 x 105		59,8

Hinweis:

Auf Wunsch können Befestigungsbohrungen nach Ihren Vorgaben in der Grundplatte angebracht werden.

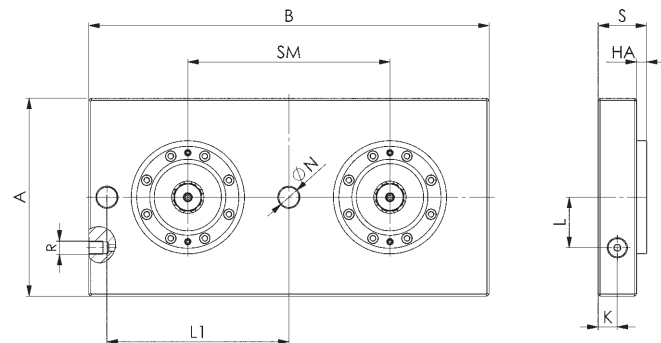
Die passende Schnellkupplung ist erhältlich unter der Bestell-Nr.:

- 427872 für Muffe
- 427856 für Stecker

* Bitte beachten Sie die Montageanleitung.

Auf Anfrage:

Andere Abmessungen, Stichmaße sowie Anzahl der Spannmodulbestückungen.



Maßtabelle:

Bestell-Nr.	Größe	A	B	HA	K	L	L1	ØN	R	S	SM
426726	K10	146	240	7	15	35	100	20	G1/4	33	100
303289	K20	196	396	10	19	50	180	20	G1/4	48	200
303297	K40	296	546	15	24	65	250	25	G1/4	62	320

CAD

