

Nr. 6370S4-001

4-fach Spannstation

Entriegelung hydraulisch.
 Betriebsdruck Öffnen: 50 - 60 bar.
 Auflagefläche Spannmodule: Stahl, rostfrei und gehärtet.
 Grundplatte: Stahl, ungehärtet.
 Wiederholgenauigkeit < 0,005 mm.

Bestell-Nr.	Größe	Einzugs-/Verschlusskraft bis		Haltekraft*		Gewicht
		[kN]		[kN]		
426742	K10	4 x 10		4 x 25		12,5
303321	K20	4 x 20		4 x 55		46,5
303339	K40	4 x 40		4 x 105		113,5

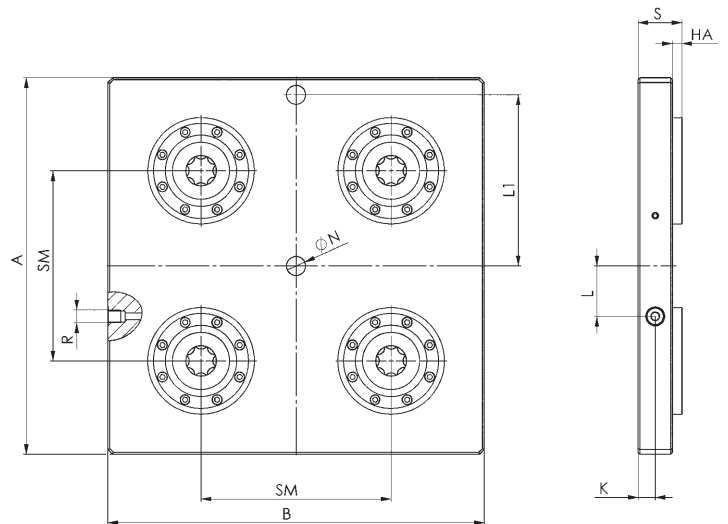
Hinweis:

Auf Wunsch können Befestigungsbohrungen nach Ihren Vorgaben in der Grundplatte angebracht werden.

Die passende Schnellkupplung ist erhältlich unter der Bestell-Nr.:

- 427872 für Muffe
- 427856 für Stecker

* Bitte beachten Sie die Montageanleitung.



Maßtabelle:

Bestell-Nr.	Größe	A	B	HA	K	L	L1	ØN	R	S	SM
426742	K10	240	240	7	12	85	100	20	G1/4	33	100
303321	K20	395	395	10	18	50	180	20	G1/4	48	200
303339	K40	546	546	15	24	95	250	25	G1/4	62	320

