

Nr. 6370ZAS
Abdeckscheibe für Spanmodule

Material: Aluminium



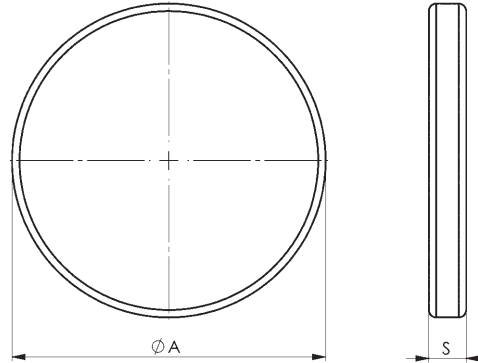
Bestell-Nr.	Größe	ØA	S	Gewicht [g]
552810	K10	84	10	80
552811	K10.2, K10.3, K20	118	11	160
552812	K20.3	146	13	260
552813	K40	156	13	290

Ausführung:

Abdeck- und Schutzscheibe aus Aluminium für ZPS-Spanmodule. Diese schützen die Auflagefläche der Spanmodule und werden am Außendurchmesser durch einen vorgespannten O-Ring befestigt.

Anwendung:

Abdeck- und Schutzscheiben werden verwendet, um die Auflagefläche der ZPS-Spanmodule vor Umgebungseinflüssen zu schützen.


Nr. 6370ZAR
Abdeckring für Spanmodule

Edelstahl rostfrei, selbstklebend.



Bestell-Nr.	Größe	Gewicht [g]
550281	K10.2	4
550282	K10.3	4
550283	K10	4
550284	K20	5
550285	K40	6

Ausführung:

Edelstahl rostfrei, einseitig selbstklebend mit Abziehfolie. Aufgeführte Größen sind passend für Ein- und Aufbauspanmodule.

Anwendung:

Schutzabdeckung für Spanmodule, verhindert Ablagerungen von Schmutz und Spänen.

Hinweis:

Nicht geeignet für Spanmodule mit Indexierung, quadratische Spanmodule und Schwerlastmodul. Es ist zu beachten, dass der verwendete Klebstoff nur bedingt für den Einsatz von Kühlschmierstoffen geeignet ist.

