

## Nr. 6370ZNG-10

### Spann-Nippel „Gonzales 1000“

Gehärtet.  
Spann-Nippel auch verwendbar in Modulen Speedy 1000 bzw. DockLock 1000.



Bestell-Nr.	Größe	ØDN	ØD1	H	M	T	Gewicht [g]
303404	1000	32	25	34,0	M8	4,8	70
303420	1000	32	25	34,0	M8	4,8	70
303446	1000	32	25	34,0	M8	4,8	70
303461	1000	32	-	29,2	M8	12,0	55

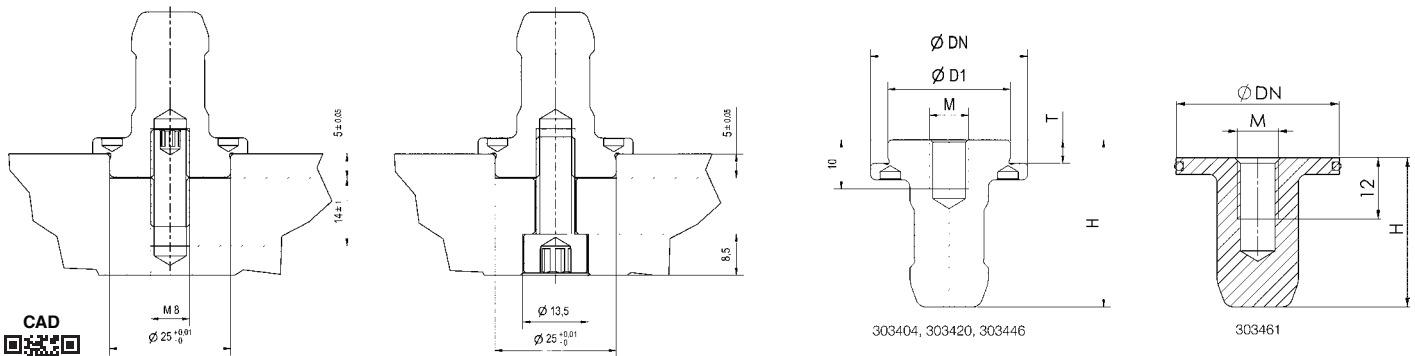
#### Ausführung:

Best.-Nr. 303404: Nullpunkt-Nippel  
Best.-Nr. 303420: Schwert-Nippel  
Best.-Nr. 303446: Untermaß-Nippel  
Best.-Nr. 303461: Schutz-Nippel

#### Hinweis:

Anzugsmoment des Spann-Nippels max. 20 Nm. Schraubenqualität min. 8.8.

#### Fertigungsmaße der Nippelaufnahme:



## Nr. 6370ZNGH-10

### Spann-Nippel „Gonzales 1000“

mit hohem Bund, gehärtet.  
Spann-Nippel auch verwendbar in Modulen Speedy 1000 bzw. DockLock 1000.



Bestell-Nr.	Größe	ØDN	ØD1	H	M	T	Gewicht [g]
305128	1000	32	25	49	M8	19,8	125
305144	1000	32	25	49	M8	19,8	125
305169	1000	32	25	49	M8	19,8	125
303461	1000	32	-	29,2	M8	12,0	55

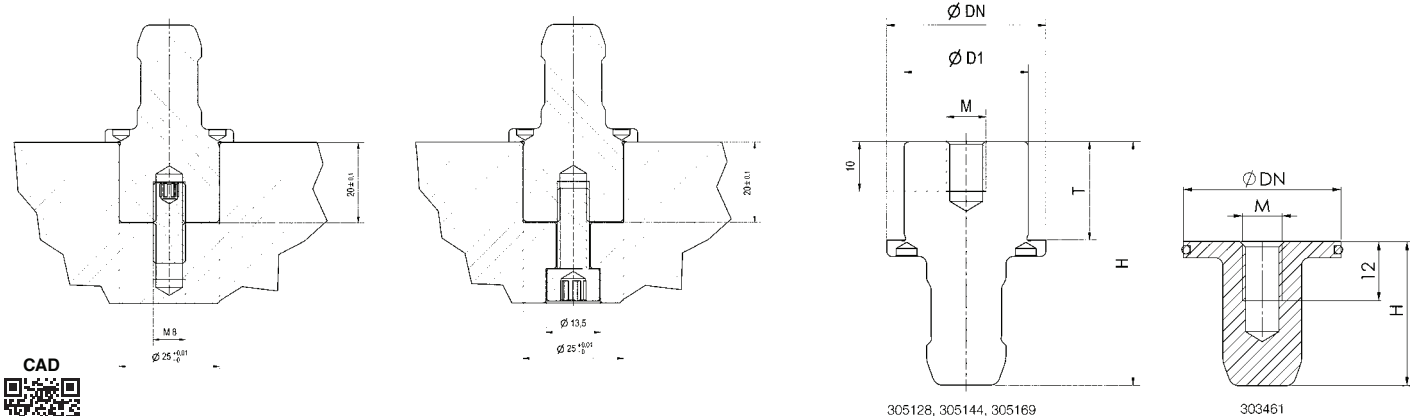
#### Ausführung:

Best.-Nr. 305128: Nullpunkt-Nippel  
Best.-Nr. 305144: Schwert-Nippel  
Best.-Nr. 305169: Untermaß-Nippel  
Best.-Nr. 303461: Schutz-Nippel

#### Hinweis:

Anzugsmoment des Spann-Nippels max. 20 Nm. Schraubenqualität min. 8.8.

#### Fertigungsmaße der Nippelaufnahme:



Technische Änderungen vorbehalten.