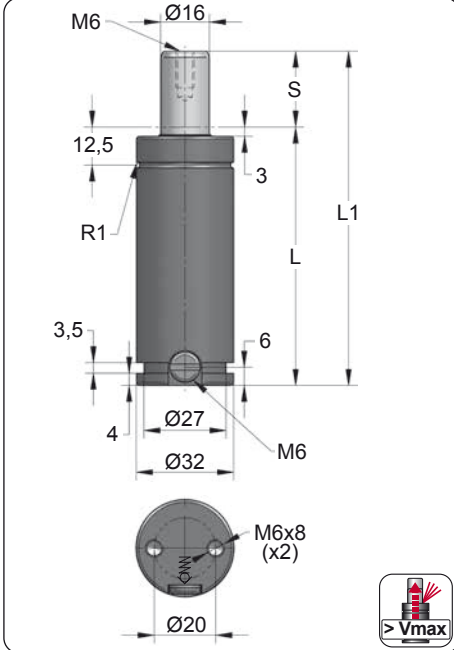


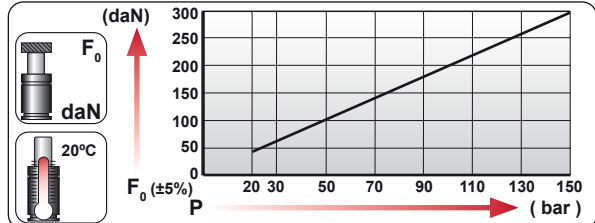
# CM 300

Heavy Duty

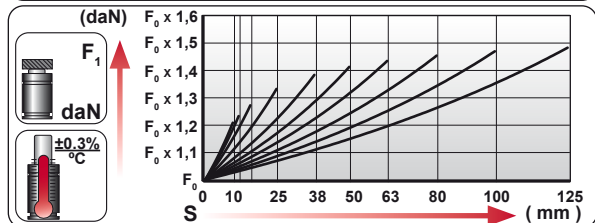


ORDER	S (mm)	L1 ±0,25 (mm)	L (mm)	Kg.
CM 300 010	10	80	70	0.32
CM 300 012	12	84	72	0.32
CM 300 016	16	92	76	0.34
CM 300 025	25	110	85	0.37
CM 300 038	38	136	98	0.41
CM 300 050	50	160	110	0.45
CM 300 063	63	186	123	0.50
CM 300 080	80	220	140	0.56
CM 300 100	100	260	160	0.62
CM 300 125	125	310	185	0.71

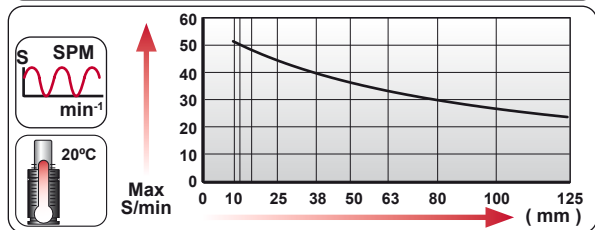


CODE	Pressure (bar/psi)	F <sub>0</sub> (daN)	F <sub>1</sub> (daN)
CM 300 050	150 / 2175	300	425
CM-H 300 050	0 / 0	---	---



	ENG ORDER		
	DEU BESTELLUNG		
	FRA COMMANDE		
	ITA ORDINE		
	ESP PEDIDO		
POR PEDIDO			

**CM 300**     **50**  
**CM 300 050**



	$S_{max} < 100\%$	$v$	<b>Pmin (20°C)</b>	<b>Pmax (20°C)</b>	<b>Tmin</b>	<b>Tmax</b>	
--	-------------------	-----	--------------------	--------------------	-------------	-------------	--

N <sub>2</sub>	S <sub>max</sub> < 90%	V <sub>max</sub> 1,6 m/s	bar psi	bar psi	°C °F	°C °F	600 CP-
			20 290	150 2175	0 32	80 176	



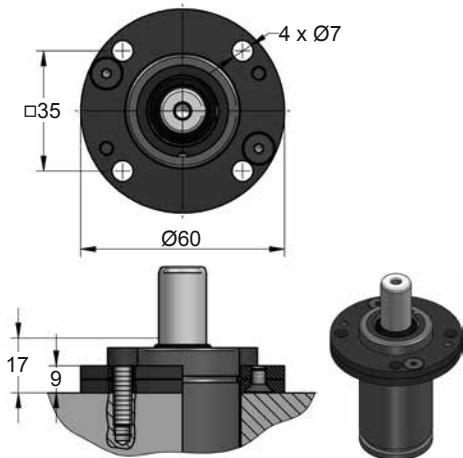
# CM 300 MOUNTS

Heavy Duty

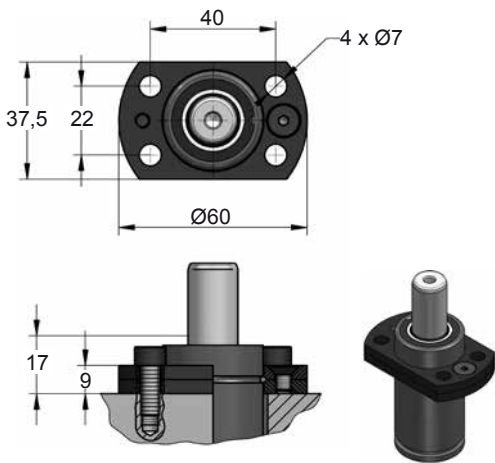
## A14-032



E24.54.815.G  
EM24.54.700F



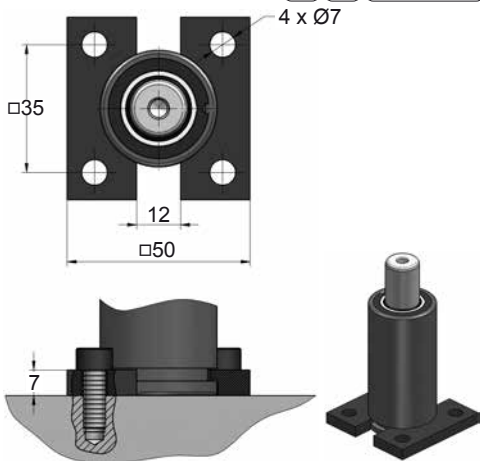
## A44-032



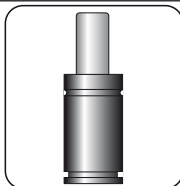
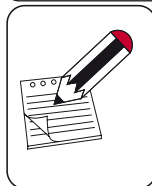
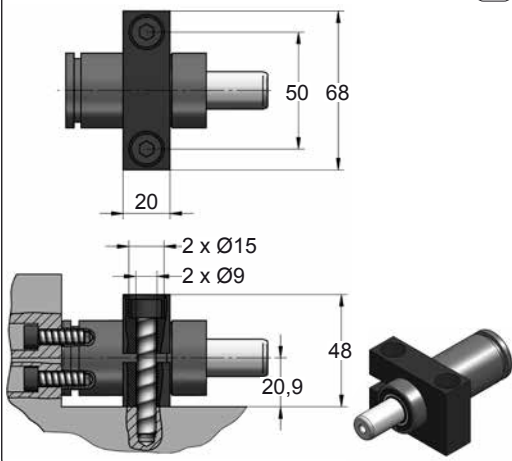
## C20-032



E24.54.815.G  
EM24.54.700F

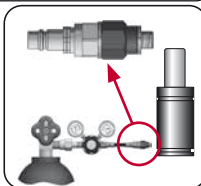
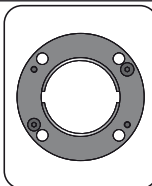


## D67-032



**SEAL  
KIT S-XXXXXXX**

**CARTRIDGE  
KIT C-XXXXXXX**



CODE	CM 300 050	KIT S-XXXXXXX KIT C-XXXXXXX	A14-032	06 CG 2-Q
ENG ORDER	GAS SPRING	REPAIR KIT	FLANGE	CHARGING ADAPTER
DEU BESTELLUNG	GASDRUCKFEDER	ERSATZTEILSATZ	FLANSCHEN	LADEADAPTER
FRA COMMANDE	RESSORT À GAZ	KIT DE RÉPARATION	BRIDE	RACCORD DE CHARGE
ITA ORDINE	CILINDRO AD AZOTO	KIT DI MANUTENZIONE	FLANGE	ADATTATORE DI CARICO
ESP PEDIDO	RESORTE DE GAS	KIT DE REPARACION	BRIDA	ADAPTADOR DE CARGA
POR PEDIDO	CILINDRO DE GÁS	KIT DE MANUTENÇÃO	FLANGE	ADAPTADOR DE CARGA