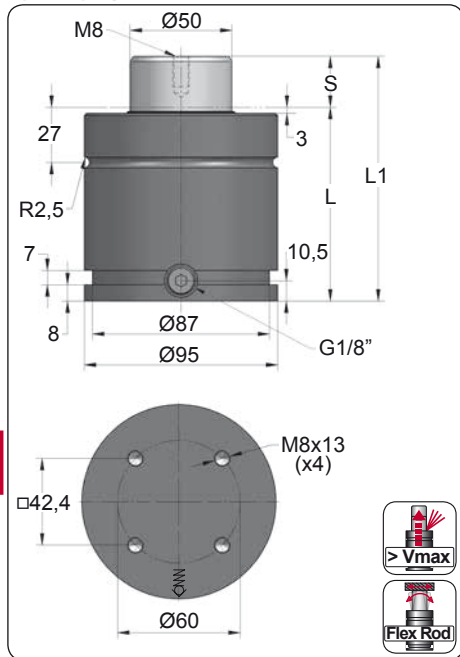


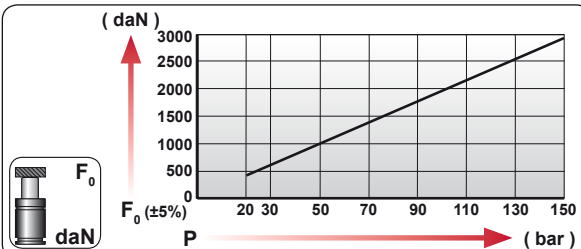
FD 3000

Low Profile

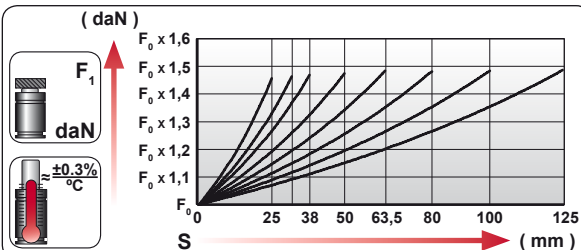
MB B8 3180 220 000 003	RENAULT EM24.54.700
------------------------	---------------------



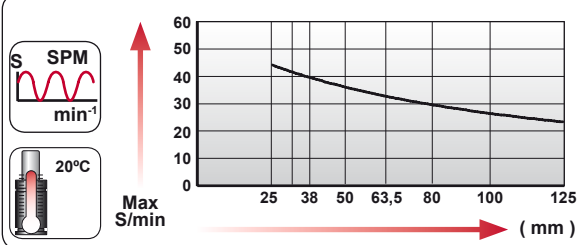
ORDER	S (mm)	L1 ±0,25 (mm)	L (mm)	Kg.
FD 3000 025	25	120	95	3.82
FD 3000 032	32	134	102	4.00
FD 3000 038	38	146	108	4.47
FD 3000 050	50	170	120	4.81
FD 3000 063	63.5	197	133.5	5.25
FD 3000 080	80	230	150	5.77
FD 3000 100	100	270	170	5.73
FD 3000 125	125	320	195	6.42



CODE					
		bar	psi		
FD 3000 050		150	2175	2945	4340
FD-H 3000 050		0	0	---	---



	ENG ORDER DEU BESTELLUNG FRA COMMANDE ITA ORDINE ESP PEDIDO POR PEDIDO		
		daN	mm
		FD 3000	50
		FD 3000 050	



N ₂	S _{max} < 90%	V _{max} 1,6 m/s	P _{min} (20°C)	P _{max} (20°C)	T _{min}	T _{max}	600 CP-

N ₂	S _{max} < 90%	V _{max} 1,6 m/s	bar psi	bar psi	°C °F	°C °F	600 CP-
			20 290	150 2175	0 32	80 176	

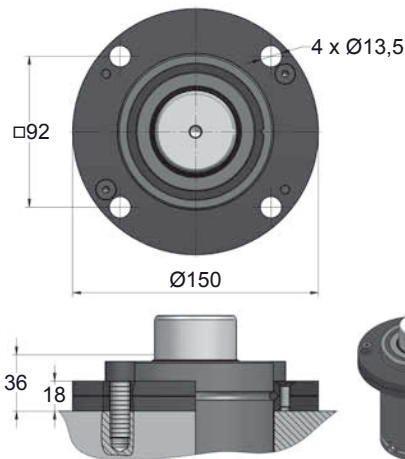


FD 3000 MOUNTS

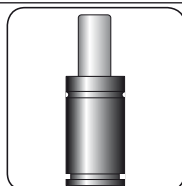
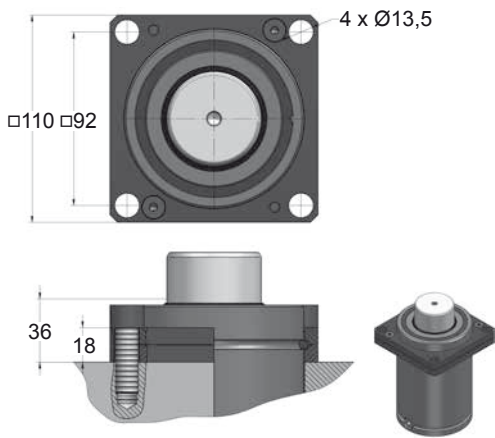
Low Profile

s mm Ø mm L1 mm	Ø95 L1=158 L1=162	Ø95 L1=170 L1=170	Ø95 L1=195 L1=205 L1=220	Ø95 L1=220	Ø95 L1=215	Ø95 L1=255		
MODEL	✗ CW 4200 KZ 4200	✗	CK 4000 FD 3000	GN 3000 CM 4000 CD 4200	AG 3000	CP 8000	CS 7500	
SERIES	MINI 	COMPACT HEIGHT 	THREADED 	LOW PROFILE 	HEAVY DUTY 	ISO 	HEAVY LOAD 	POWER COMPACT STROKE

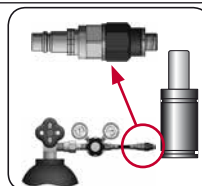
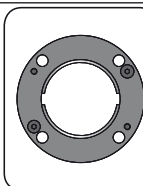
A14-095



A34-095



SEAL KIT S-XXXXXXX
 CARTRIDGE KIT C-XXXXXXX



CODE	FD 3000 050	KIT S-XXXXXXX KIT C-XXXXXXX	A14-095	18 CG 1-Q
ENG ORDER	GAS SPRING	REPAIR KIT	FLANGE	CHARGING ADAPTER
DEU BESTELLUNG	GASDRUCKFEDER	ERSATZTEILSATZ	FLANSCHEN	LADEADAPTER
FRA COMMANDE	RESSORT À GAZ	KIT DE RÉPARATION	BRIDE	RACCORD DE CHARGE
ITA ORDINE	CILINDRO AD AZOTO	KIT DI MANUTENZIONE	FLANGE	ADATTATORE DI CARICO
ESP PEDIDO	RESORTE DE GAS	KIT DE REPARACION	BRIDA	ADAPTADOR DE CARGA
POR PEDIDO	CILINDRO DE GÁS	KIT DE MANUTENÇÃO	FLANGE	ADAPTADOR DE CARGA

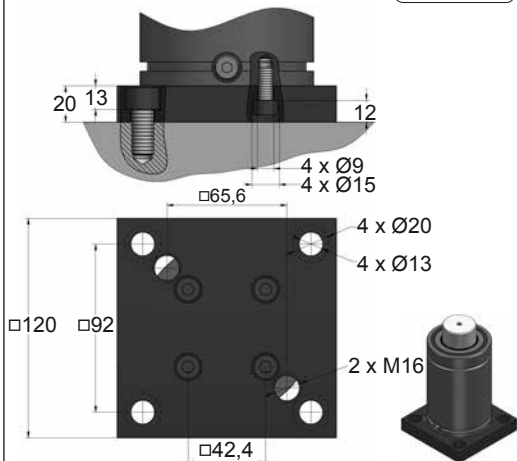
FD 3000 MOUNTS

Low Profile

AZOL
GAS

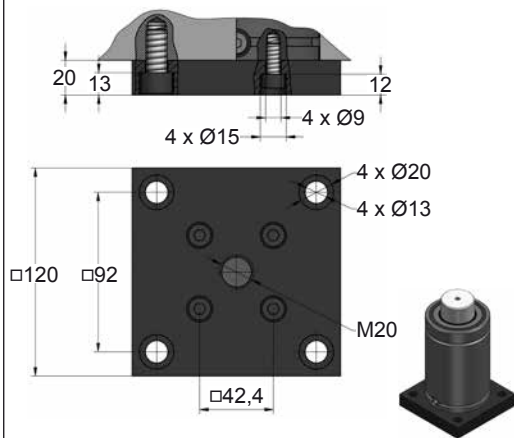
B21-095

ISO EM24.54.700/F

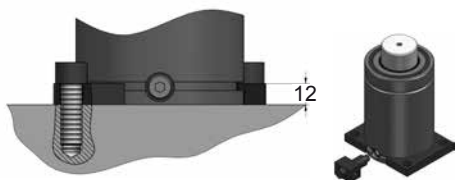
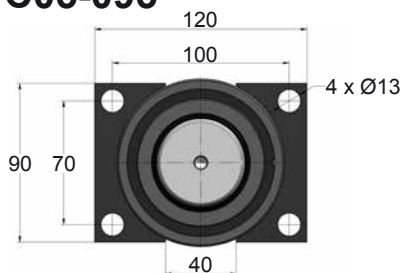


B76-095

ISO HAARBEIT EM24.54.700/F

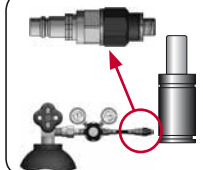
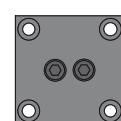
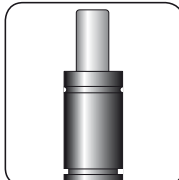
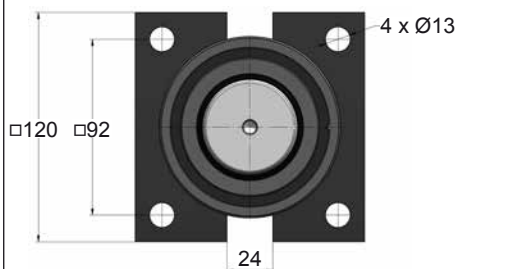


C05-095



C20-095

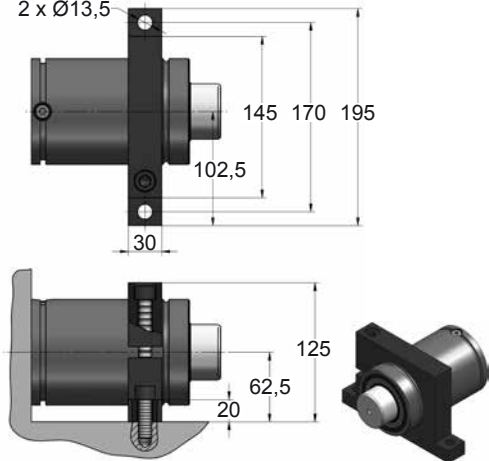
ISO HAARBEIT VDI EM24.54.815.G EM24.54.700/F



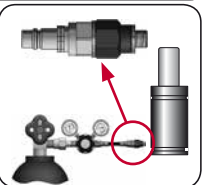
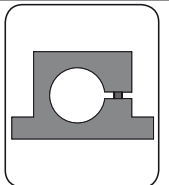
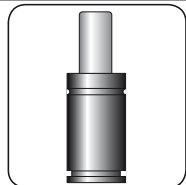
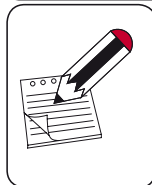
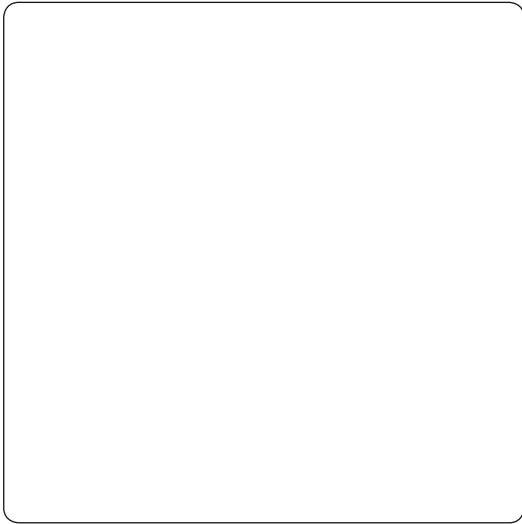
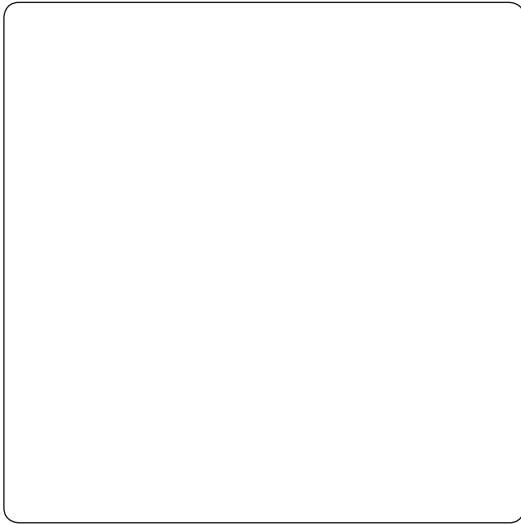
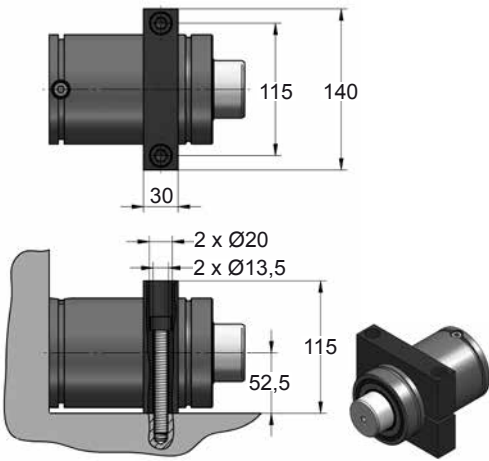
CODE	FD 3000 050	KIT S-XXXXXXX KIT C-XXXXXXX	B21-095	18 CG 1-Q
ENG ORDER	GAS SPRING	REPAIR KIT	FLANGE	CHARGING ADAPTER
DEU BESTELLUNG	GASDRUCKFEDER	ERSATZTEILSATZ	FLANSCHEN	LADEADAPTER
FRA COMMANDE	RESSORT À GAZ	KIT DE RÉPARATION	BRIDE	RACCORD DE CHARGE
ITA ORDINE	CILINDRO AD AZOTO	KIT DI MANUTENZIONE	FLANGE	ADATTATORE DI CARICO
ESP PEDIDO	RESORTE DE GAS	KIT DE REPARACION	BRIDA	ADAPTADOR DE CARGA
POR PEDIDO	CILINDRO DE GÁS	KIT DE MANUTENÇÃO	FLANGE	ADAPTADOR DE CARGA

D02-095

2 x Ø13,5



D67-095



CODE	FD 3000 050	KIT S-XXXXXXX KIT C-XXXXXXX	D02-095	18 CG 1-Q
ENG ORDER	GAS SPRING	REPAIR KIT	FLANGE	CHARGING ADAPTER
DEU BESTELLUNG	GASDRUCKFEDER	ERSATZTEILSATZ	FLANSCHEN	LADEADAPTER
FRA COMMANDE	RESSORT À GAZ	KIT DE RÉPARATION	BRIDE	RACCORD DE CHARGE
ITA ORDINE	CILINDRO AD AZOTO	KIT DI MANUTENZIONE	FLANGE	ADATTATORE DI CARICO
ESP PEDIDO	RESORTE DE GAS	KIT DE REPARACION	BRIDA	ADAPTADOR DE CARGA
POR PEDIDO	CILINDRO DE GÁS	KIT DE MANUTENÇÃO	FLANGE	ADAPTADOR DE CARGA